

# Compact Distribution Boxes

## Surface-Mounted and Flush-Mounted Compact Distribution Boxes xBoard BC-O-...(-TW)-ECO / BC-U-...(-TW)-ECO

### Technical Data

#### Electrical

Design according to	IEC 439-1, -3
Degree of protection	IP 40
Protection class	II
Rated voltage	400 V AC / 50 Hz
For network systems	TN, TT, IT

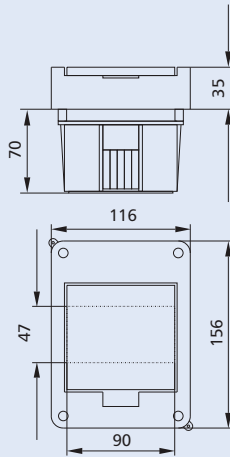
#### Mechanical

Material	ABS
Colour	RAL 9003
Temperature resistance	-20°C bis +70°C

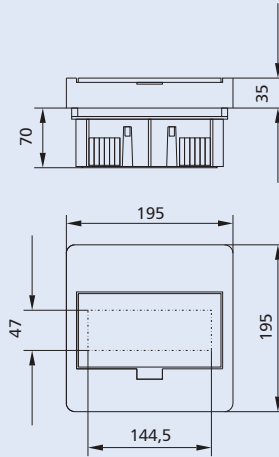
N-PE terminal points	N	PE
BC-...-1/5(-TW)-ECO	4x10 mm <sup>2</sup>	4x10 mm <sup>2</sup>
BC-...-1/8(-TW)-ECO	8x10 mm <sup>2</sup>	8x10 mm <sup>2</sup>
BC-...-1/12(-TW)-ECO	12x10 mm <sup>2</sup>	12x10 mm <sup>2</sup>
BC-...-1/18(-TW)-ECO	18x10 mm <sup>2</sup>	18x10 mm <sup>2</sup>
BC-...-2/24(-TW)-ECO	2x(12x10 mm <sup>2</sup> )	2x(12x10 mm <sup>2</sup> )
BC-...-2/36(-TW)-ECO	2x(18x10 mm <sup>2</sup> )	2x(18x10 mm <sup>2</sup> )
BC-...-3/36(-TW)-ECO	3x(12x10 mm <sup>2</sup> )	3x(12x10 mm <sup>2</sup> )
BC-O-3/54(-TW)-ECO	3x(18x10 mm <sup>2</sup> )	3x(18x10 mm <sup>2</sup> )

### Dimensions (mm)

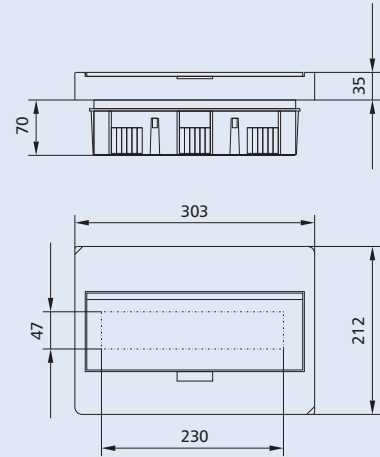
#### Flush-mounted compact distribution boxes BC-U-...(-TW)-ECO



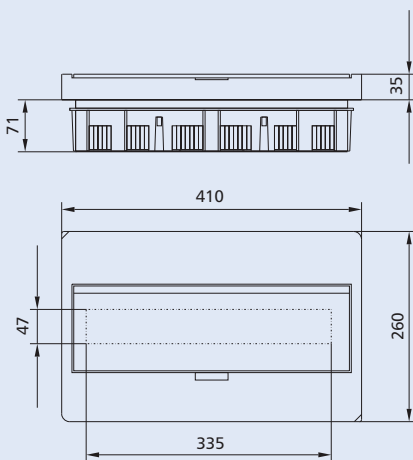
BC-U-1/5(-TW)-ECO



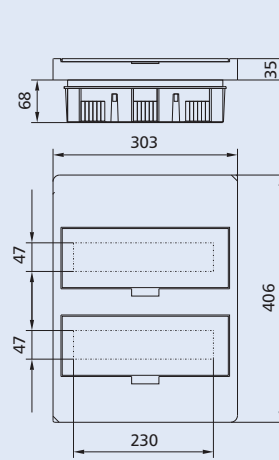
BC-U-1/8(-TW)-ECO



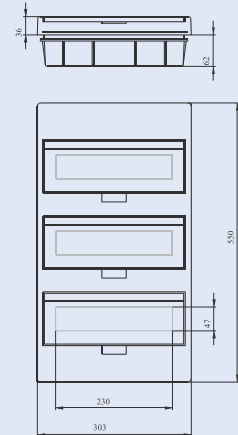
BC-U-1/12(-TW)-ECO



BC-U-1/18(-TW)-ECO



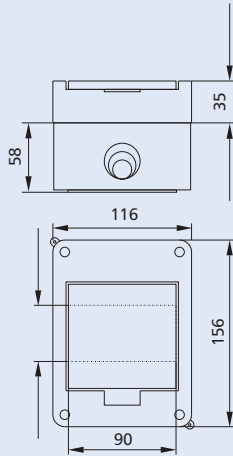
BC-U-2/24(-TW)-ECO



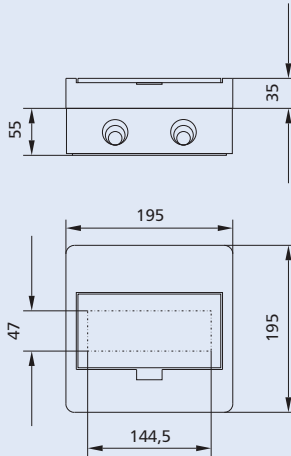
BC-U-3/36(-TW)-ECO

# Compact Distribution Boxes

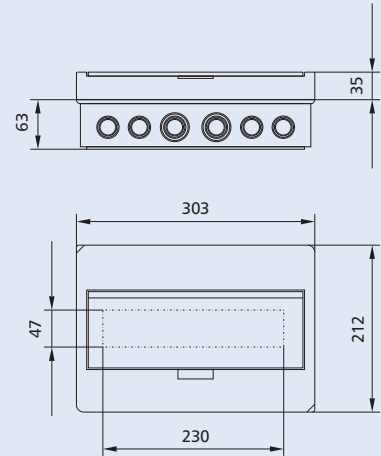
## Surface-mounted compact distribution boxes BC-O-...(-TW)-ECO



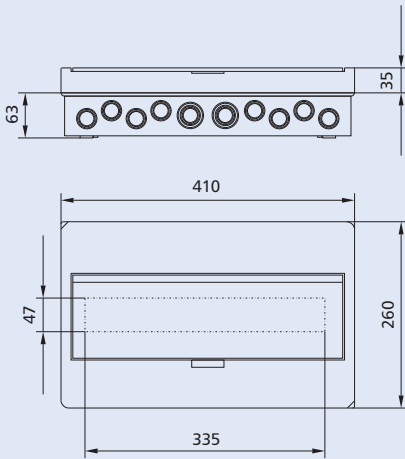
BC-O-1/5(-TW)-ECO



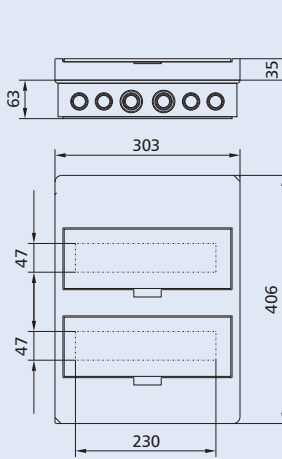
BC-O-1/8(-TW)-ECO



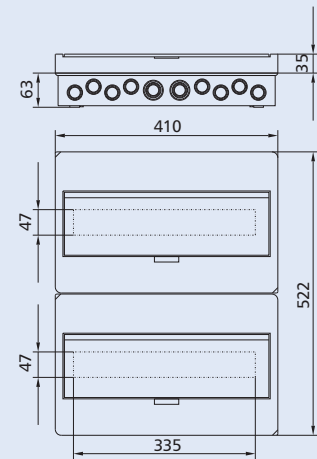
BC-O-1/12(-TW)-ECO



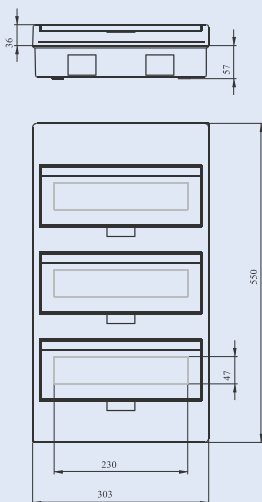
BC-O-1/18(-TW)-ECO



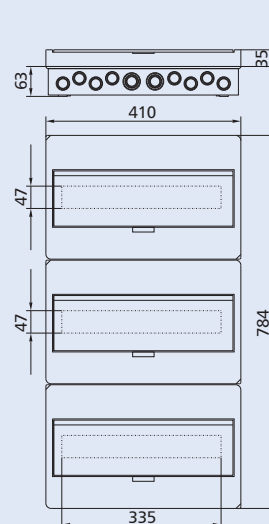
BC-O-2/24(-TW)-ECO



BC-O-2/36(-TW)-ECO



BC-O-3/36(-TW)-ECO



BC-O-3/54(-TW)-ECO

## X-ON Electronics

Largest Supplier of Electrical and Electronic Components

*Click to view similar products for [Electrical Enclosures](#) category:*

*Click to view products by [Eaton](#) manufacturer:*

Other Similar products are found below :

[120-902](#) [120-905](#) [120-403](#) [120-475](#) [120-901](#) [127-410](#) [130-007](#) [130-504](#) [130-506](#) [MR-25L+](#) [30-8739](#) [PIP-11774SCREW](#) [30-9715](#) [MR-25LW+](#) [110-407](#) [111-004](#) [111-008](#) [110-402](#) [110-901](#) [110-907](#) [111-002](#) [110-406](#) [110-910](#) [110-404](#) [110-409](#) [110-410](#) [120-405](#) [106-009](#) [106-505](#) [105-401](#) [106-006](#) [104-406](#) [137-002](#) [105-405](#) [111-005](#) [127-909](#) [106-502](#) [130-475](#) [130-503](#) [127-401](#) [106-010](#) [127-455](#) [127-475](#) [110-903](#) [R260-180-300](#) [9511020](#) [9822029](#) [9820014](#) [P61603000P](#) [9823009](#)