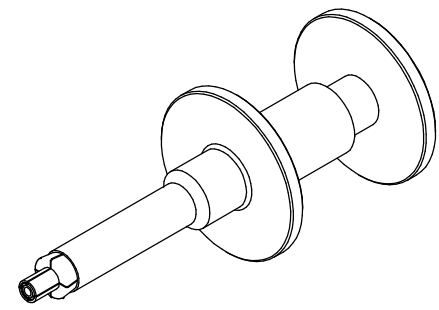
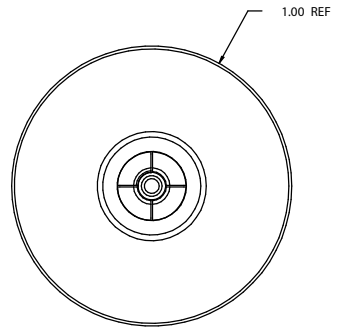


PART NUMBER	BODY	COLLET
125-0000-901	STAINLESS STEEL PASSIVATED	BERYLLIUM COPPER GOLD PLATED

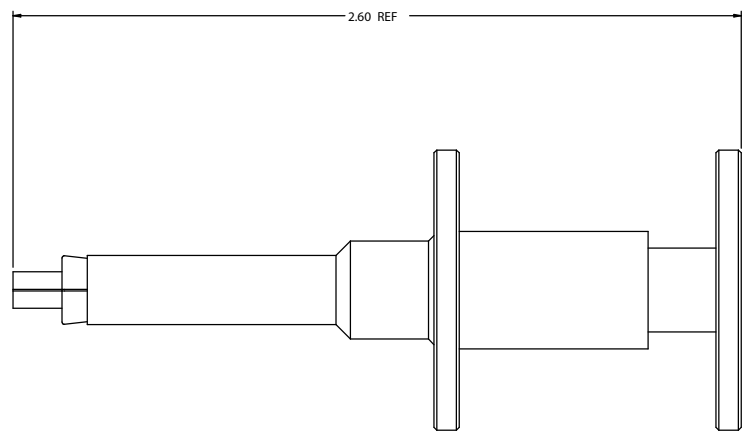
DRAWING NO. 125-0000-901	
REVISIONS	
1 RELEASE	
4-9-13	ECO-13-0089



2:1



1.00 REF



2.60 REF

THIS DRAWING TO BE INTERPRETED  
PER ANSI Y 14.5M - 1994

CUSTOMER COPY

TOLERANCE UNLESS OTHERWISE SPECIFIED		DRAWN BY R.SHEN	DATE 01-20-13
DECIMALS	INCH	CHECKED BY R.SHEN	DATE 01-20-13
X.X	+0.02	APPROVED BY L.MA	DATE 01-21-13
X.XX	+0.01		
X.XXX	+0.003		
ANGLES	+ 0.5	U/M	INCH

**cinch**  
CONNECTIVITY SOLUTIONS  
a bel group

Connectivity Solutions

TITLE  
SMPM BULLET ADAPTER  
INSTALLATION/EXTRACTION TOOL

THIS DRAWING WAS PRODUCED BY COMPUTER, DO NOT SCALE DRAWING OR UPDATE MANUALLY.		SHEET 1 OF 1	DRAWING NO. 125-0000-901	SIZE C
--	--	-----------------	-----------------------------	-----------

## X-ON Electronics

Largest Supplier of Electrical and Electronic Components

*Click to view similar products for [Extraction, Removal & Insertion Tools](#) category:*

*Click to view products by [Bel Fuse](#) manufacturer:*

Other Similar products are found below :

[M8196914-08](#) [768211-2](#) [809-131](#) [844751-2](#) [8-59558-2](#) [91018-1](#) [12014013](#) [12093647](#) [1-21048-0](#) [R282867020](#) [12093078](#) [1-21048-6](#)  
[12121897](#) [DCF.91.405.5LT](#) [1322](#) [15314260](#) [15313892](#) [15350698](#) [15350707](#) [15430130](#) [1579018-4](#) [1643916-1](#) [1-679532-0](#) [1976593-3](#)  
[OUTEXT-0321](#) [2-1579008-3](#) [2-1579008-4](#) [229694-7](#) [231106-1](#) [241469](#) [91040-3](#) [91040-7](#) [965004-000](#) [965069-000](#) [1738219-1](#) [ET-JL05-16](#)  
[FG 0300 146 3000](#) [FIT-6](#) [210S048](#) [2-1579007-9](#) [231879-1](#) [312138-3](#) [RJ11FODE](#) [356-162](#) [M8196914-10](#) [4-1579018-0](#) [430395-001](#) [483249-](#)  
[1](#) [5-1579007-2](#) [5-1579007-9](#)