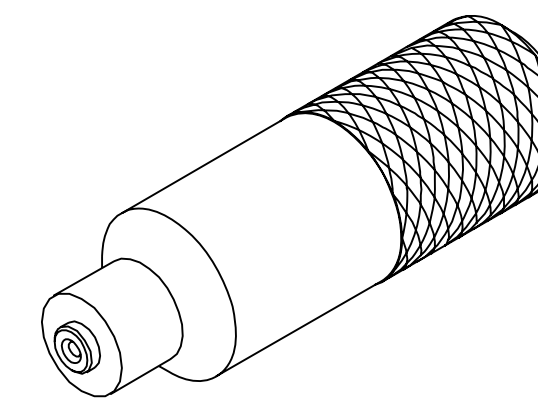
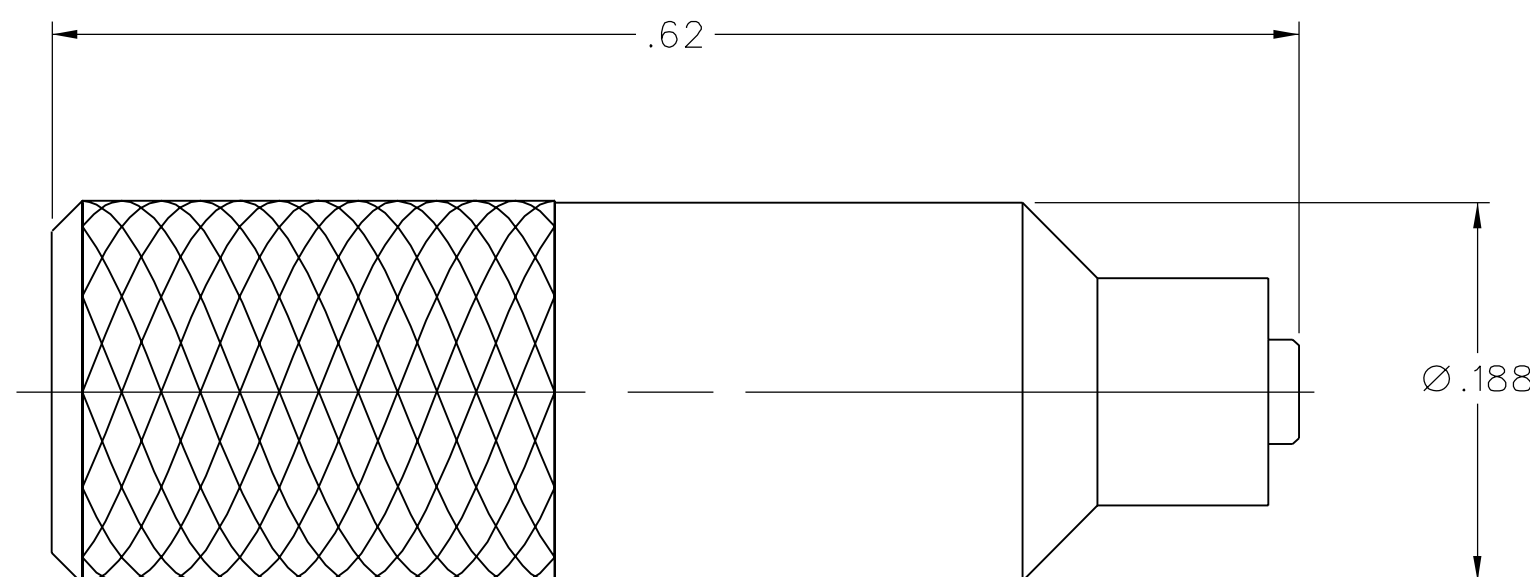


PART NUMBER	APPLICATION	MATERIAL
127-0000-905	FULL DETENT	STAINLESS STEEL PASSIVATED
127-0000-906	LIMITED DETENT	STAINLESS STEEL PASSIVATED
127-0000-907	SMOOTH BORE	STAINLESS STEEL PASSIVATED



5:1




DRAWING NO.	
C - 127-0000-905/907	
0	REVISIONS
ENGINEERING RELEASE	
1	5-29-07 PAT JRK MPD JCN 5-30-07 ECN 51053

CUSTOMER DRAWING

THIS DRAWING TO BE INTERPRETED
PER ASME Y 14.5M - 1994

"μSTATION"

COMPANY CONFIDENTIAL

TOLERANCE UNLESS OTHERWISE SPECIFIED		DRAWN BY	DATE	 Cinch <small>CONNECTIVITY SOLUTIONS</small> <small>a bel group</small>	Cinch Connectivity Solutions P.O. Box 1732 Waseca, MN 56093 1-800-247-8256	
DECIMALS	mm	PAT	4-16-07		TITLE	
.XX ±.01	_____	CHECKED BY	DATE	SMP SHROUD ALIGNMENT TOOL		
.XXX ±.003	_____	JRK	5-29-07			
MATL		APPROVED BY	DATE	SHEET		
		PDW	5-29-07			
FINISH		RELEASE DATE	5-30-07	C - 127-0000-905/907		
U/M	INCH	SCALE	10:1			

X-ON Electronics

Largest Supplier of Electrical and Electronic Components

Click to view similar products for [Other Tools](#) category:

Click to view products by [Bel Fuse](#) manufacturer:

Other Similar products are found below :

[CR-0AFL4--332K](#) [568681-1](#) [5800-0090](#) [58061-1](#) [59065-5](#) [59085](#) [00-8273-RDPP](#) [00-8729-WHPP](#) [593033](#) [593072](#) [593564100](#) [593575](#)
[593593](#) [011349-000](#) [CRCW08052740FRT1](#) [LUC-018S070DSP](#) [LUC-024S105DSP](#) [599-2021-3-NME](#) [599-JJ-2021-03](#) [00-5080-YWPP](#) [00-](#)
[9089-RDPP](#) [00-9300-RDPP](#) [CRCW2010331JR02](#) [601-JJ-06](#) [601-SPB](#) [601YSY](#) [602-JJ-03](#) [602SPB](#) [603-JJ-07-FP](#) [603-JJY-04](#) [M15570-25](#)
[CRTN1013](#) [CS16](#) [6-1579014-0](#) [6203](#) [62200-5709](#) [6240-1](#) [M43435 TY 2 SZ 3 FIN B BLK](#) [M43435 TY 5 SZ 3 FIN C NAT](#) [M-5Z](#) [M6816](#)
[M7298](#) [M7456](#) [M7976](#) [660-29ABT1](#) [662508-1](#) [CVHD-950X-93.333](#) [CW104-01X](#) [671-GP-04-KT39-73207](#) [CW307-01A](#)