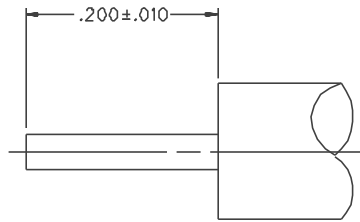
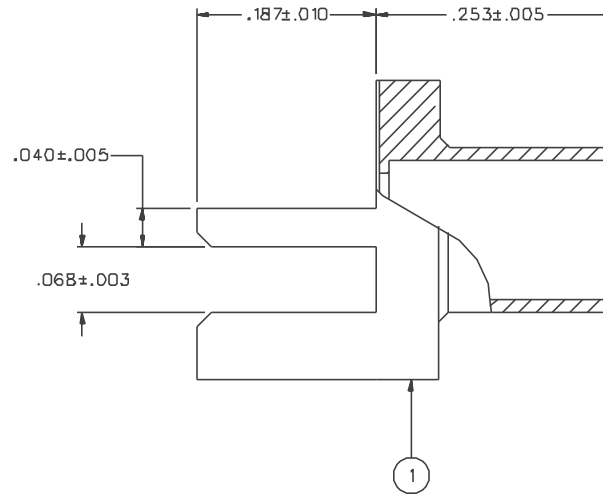
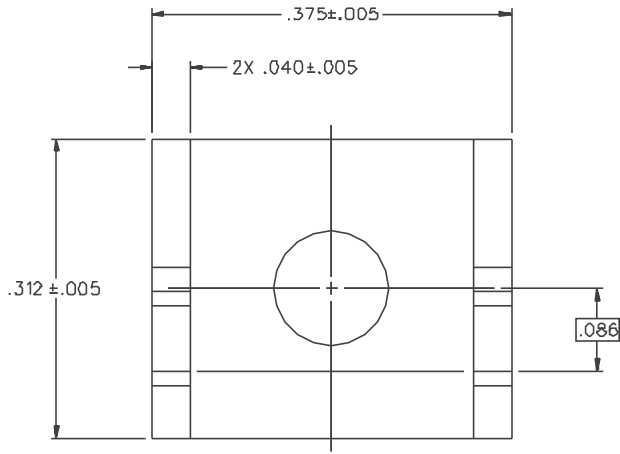


PART NUMBER	ITEM ①
142-0094-801	BODY
BRASS GOLD PL .00001 MIN OVER NICKEL PL .00005 MIN COPPER PL .00005 MIN	

DRAWING NO.	
C - 142-0094-801/810	
0	REVISIONS
ENGINEERING RELEASE	
1	6-18-96 R H P K S ECN 44096



CABLE STRIP DIMENSIONS

CUSTOMER DRAWING

THIS DRAWING TO BE INTERPRETED
PER ANSI Y 14.5M - 1982

"μSTATION"


COMPANY CONFIDENTIAL

NOTES:

1. SPECIFICATIONS:

CABLE ACCEPTABILITY: RG-402 .141 DIA SEMIRIGID

CABLE RETENTION: 60 LBS MIN FORCE
55 NCH-OUNCE MIN TORQUE

TOLERANCE UNLESS OTHERWISE SPECIFIED		DRAWN BY	DATE	 Cinch Connectivity Solutions 299 Johnson Ave. Ste. 100 Worcester, MA 01603 1-800-247-8256
DECIMALS	mm	JRK	6-12-96	
.XX		CHECKED BY	DATE	TITLE CABLE TERMINATION, END LAUNCH, RG-402 SEMI-RIGID CABLE
.XXX		JRK	6-18-96	
MATL		APPROVED BY	DATE	CODE NO.
		TAK	6-21-96	
FINISH		APPROVED BY	DATE	DRAWING NO.
		RJS	6-24-96	
		RELEASE DATE		C - 142-0094-801/810
				SCALE 10:1
				U/M INCH
				SHEET 2 OF 2

X-ON Electronics

Largest Supplier of Electrical and Electronic Components

Click to view similar products for [RF Connectors / Coaxial Connectors](#) category:

Click to view products by [Bel Fuse](#) manufacturer:

Other Similar products are found below :

[8915-1511-000](#) [89674-0827](#) [6001-7071-019](#) [6002-7051-003](#) [6002-7551-202](#) [6059674-1](#) [619550-1](#) [630059-000](#) [M39030/3-01N](#) [6500-7071-046](#) [6769](#) [CX050L2AQ](#) [7002-1541-010](#) [7002-1542-011](#) [7004-1512-000](#) [7009-1511-004](#) [7010-1511-000](#) [7029-1511-060](#) [7101-1541-010](#) [7101-1571-002](#) [7145-1521-002](#) [7203-1571-003](#) [7209-1511-011](#) [7210-1511-015](#) [7210-1511-019](#) [73137-5015](#) [73216-2241](#) [73404-2300](#) [7405-1521-005](#) [7405-1521-802](#) [8527](#) [8547](#) [FS11V](#) [877931](#) [8808-1511-001](#) [9049-9513-000](#) [9074-9513-000](#) [9101-9573-002](#) [910A205F](#) [9130-9573-002](#) [PL11SC-026](#) [PL375-33](#) [PL40-5](#) [PL74C-221](#) [PL75MC-217](#) [PL803-7](#) [1200690078](#) [1-201144-1](#) [R107003010W](#) [R110A172100](#)