

5

4

3

2

1

DRAWING NO.  
25-7020

## REVISIONS

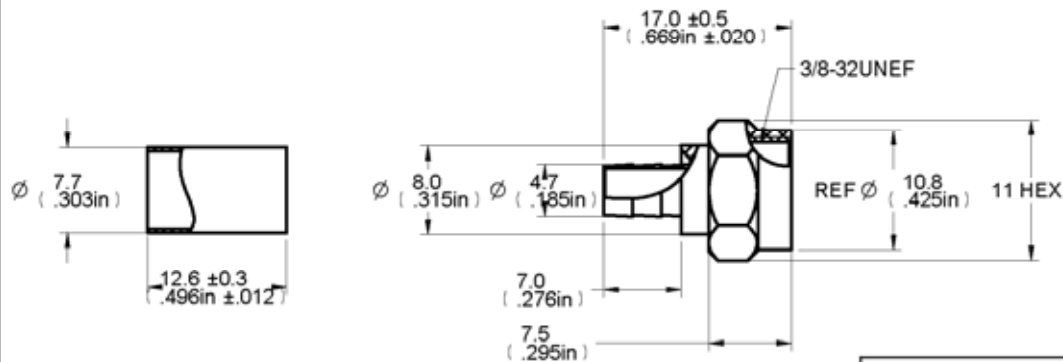
01	OFFICIAL RELEASE			
	10-21-09			Betty

Description: CPF59 1/2 F-59(M) Crimp, RG59  
 Part No: 25-7020  
 Application: For RG-59 cable  
 Crimp Tool: 24-9959P  
 Impedance: 75ohms  
 Frequency Range: 750 MHz  
 Material: Body Nickel plated  
 Sleeve Nickel plated  
 Nut Nickel plated  
 Yes  
 RoHS Compliance: N/A  
 Technical Detail: Refer to Emerson document P/N 25-0000



## 受控 CONTROLLED DOCUMENT

编号 P/N	25-7036-CUST	版本 Rev	01	日期 Rel'd Date	DEC 17,09
-----------	--------------	-----------	----	------------------	-----------



## DIM OUTLINE

TOLERANCE UNLESS OTHERWISE SPECIFIED		DRAWN BY LINDA.WU	DATE 10-21-09
DECIMALS	mm	CHECKED BY LINDA.WU	DATE 10-21-09
X	$\pm 0.5$	APPROVED BY THOMAS	DATE 10-21-09
X.X	$\pm 0.3$	U/M	mm
X.XX	$\pm 0.1$		
ANGLES	$\pm 0.5^\circ$		

THIS DRAWING WAS PRODUCED BY COMPUTER,  
DO NOT SCALE DRAWING OR UPDATE MANUALLY.

		
TITLE CPF59 1/2 F-59(M) CRIMP, RG59		
SHEET 1 OF 1	DRAWING NO. 25-7020	SIZE A

CUSTOMER COPY

5

4

3

2

1

## X-ON Electronics

Largest Supplier of Electrical and Electronic Components

*Click to view similar products for [RF Connectors / Coaxial Connectors](#) category:*

*Click to view products by [Bel Fuse](#) manufacturer:*

Other Similar products are found below :

[8915-1511-000](#) [89674-0827](#) [6001-7071-019](#) [6002-7051-003](#) [6002-7551-202](#) [6059674-1](#) [619550-1](#) [630059-000](#) [M39030/3-01N](#) [6500-7071-046](#) [6769](#) [CX050L2AQ](#) [7002-1541-010](#) [7002-1542-011](#) [7004-1512-000](#) [7009-1511-004](#) [7010-1511-000](#) [7029-1511-060](#) [7101-1541-010](#) [7101-1571-002](#) [7145-1521-002](#) [7203-1571-003](#) [7209-1511-011](#) [7210-1511-015](#) [7210-1511-019](#) [73137-5015](#) [73216-2241](#) [73404-2300](#) [7405-1521-005](#) [7405-1521-802](#) [8527](#) [8547](#) [FS11V](#) [877931](#) [9049-9513-000](#) [9074-9513-000](#) [9101-9573-002](#) [910A205F](#) [9130-9573-002](#) [PL11SC-026](#) [PL375-33](#) [PL40-5](#) [PL74C-221](#) [PL75MC-217](#) [PL803-7](#) [980-8666-005](#) [1200690078](#) [1-201144-1](#) [R107003010W](#) [R110A172100](#)