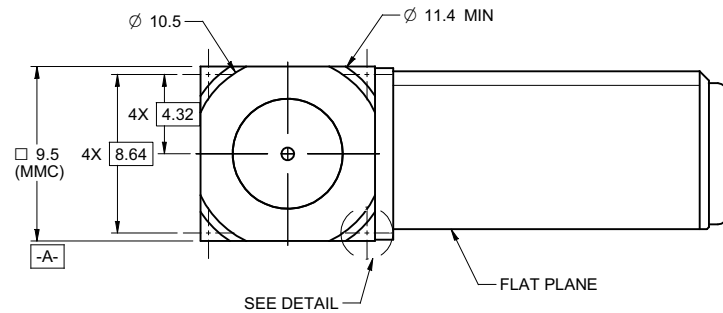
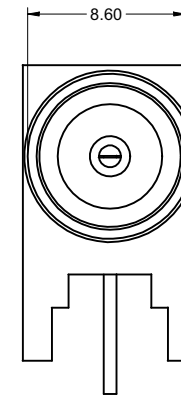
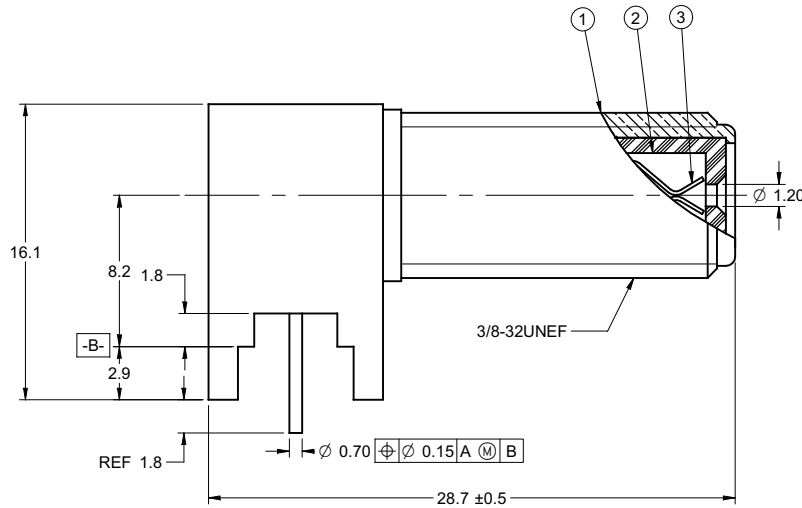
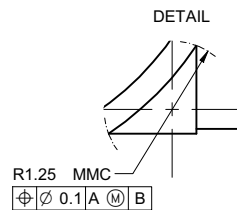


PART NUMBER	ITEM ① BODY	ITEM ② INSULATOR	ITEM ③ CONTACT
25-7652	BRASS TIN PLATED	DELTRIN	P BRONZE TIN PLATED

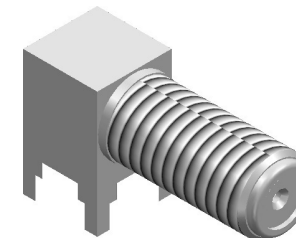
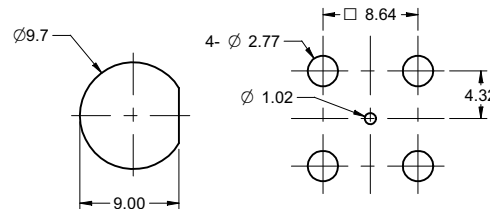
DRAWING NO. 25-7652	
REVISIONS	
01	OFFICIAL RELEASE 08-17-09
	2009.09.0 08.09.13.36 +08.00



<b>受控 CONTROLLED DOCUMENT</b>					
编号 P/N	25-7652	版本 Rev	01	日期 Rel'd Date	SEP 14,09



RECOMMENDED MOUNTING HOLE DIMENSIONS



NOTES:

1. TECHNICAL DETAIL: REFER TO EMERSON DOCUMENT P/N 25-0000

THIS DRAWING TO BE INTERPRETED  
PER ANSI Y 14.5M - 1994

**COMPANY CONFIDENTIAL**

TOLERANCE UNLESS OTHERWISE SPECIFIED	DRAWN BY BETTY.YU	DATE 08-17-09
DECIMALS	CHECKED BY BETTY.YU	DATE 08-17-09
X ± 0.5	APPROVED BY THOMAS	DATE 08-17-09
X.X ± 0.2		
X.XX ± 0.1		
ANGLES ± 0.5°	U/M	mm

<b>EMERSON</b> Network Power		<b>Connectivity Solutions</b>
TITLE F RIGHT ANGLE PCB MOUNT / SHORT		
SHEET 1 OF 1	DRAWING NO. 25-7652	SIZE C

THIS DRAWING WAS PRODUCED BY COMPUTER,  
DO NOT SCALE DRAWING OR UPDATE MANUALLY.

## X-ON Electronics

Largest Supplier of Electrical and Electronic Components

*Click to view similar products for [RF Connectors / Coaxial Connectors](#) category:*

*Click to view products by [Bel Fuse](#) manufacturer:*

Other Similar products are found below :

[8915-1511-000](#) [89674-0827](#) [6001-7071-019](#) [6002-7051-003](#) [6002-7551-202](#) [6059674-1](#) [619550-1](#) [630059-000](#) [M39030/3-01N](#) [6500-7071-046](#) [6769](#) [CX050L2AQ](#) [7002-1541-010](#) [7002-1542-011](#) [7004-1512-000](#) [7009-1511-004](#) [7010-1511-000](#) [7029-1511-060](#) [7101-1541-010](#) [7101-1571-002](#) [7145-1521-002](#) [7203-1571-003](#) [7209-1511-011](#) [7210-1511-015](#) [7210-1511-019](#) [73137-5015](#) [73216-2241](#) [73404-2300](#) [7405-1521-005](#) [7405-1521-802](#) [8527](#) [8547](#) [FS11V](#) [877931](#) [8808-1511-001](#) [9049-9513-000](#) [9074-9513-000](#) [9101-9573-002](#) [910A205F](#) [9130-9573-002](#) [PL11SC-026](#) [PL375-33](#) [PL40-5](#) [PL74C-221](#) [PL75MC-217](#) [PL803-7](#) [1200690078](#) [1-201144-1](#) [R107003010W](#) [R110A172100](#)