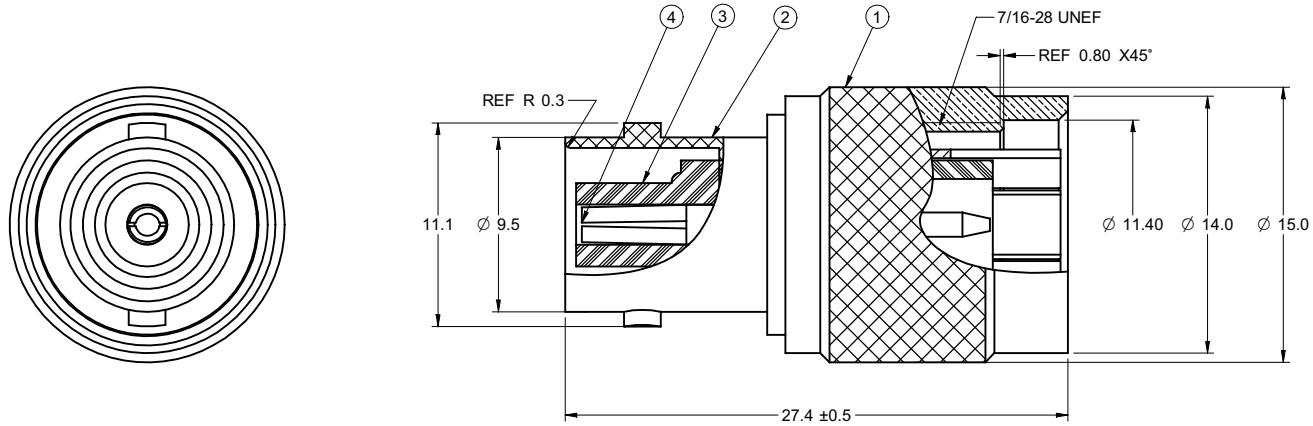
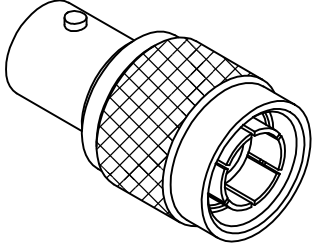


PART NUMBER	ITEM ① NUT	ITEM ② BODY	ITEM ③ INSULATOR	ITEM ④ CONTACT
27-8250	BRASS NICKEL PLATED	ZINC NICKEL PLATED	DELTRIN	BERLLIUM GOLD PLATED

DRAWING NO. 27-8250				
REVISIONS				
01	OFFICIAL RELEASE	2009.09.0		
08-18-09	L	L	T	H
				Betty 08/18/09 3:33 PM + 08:00



受控 CONTROLLED DOCUMENT				
编号 P/N	27-8250	版本 Rev	01	日期 Rel'd Date
SEP 14, 09				



- NOTES:
1. IMPEDANCE: 50 OHMS NOMINAL
 2. FREQUENCY RANGE: 0-4 GHz
 3. RECOMMENDED TEMPERATURE RANGE: -55 °C TO +85 °C
 4. TECHNICAL DETAIL: REFER TO EMERSON DOCUMENT P/N 27-0000

TOLERANCE UNLESS OTHERWISE SPECIFIED		DRAWN BY LINDA.WU	DATE 08-18-09
DECIMALS	INCH	CHECKED BY LINDA.WU	DATE 08-18-09
X	+ 0.5	APPROVED BY THOMAS	DATE 08-18-09
X.X	+ 0.2	U/M	INCH
X.XX	+ 0.1	THIS DRAWING WAS PRODUCED BY COMPUTER, DO NOT SCALE DRAWING OR UPDATE MANUALLY.	
ANGLES	+ 0.5°		

THIS DRAWING TO BE INTERPRETED
PER ANSI Y 14.5M - 1994

COMPANY CONFIDENTIAL

EMERSON
Network Power

Connectivity Solutions

TITLE
CPAD300 TNC(M)-BNC(F) ADAPTER

SHEET 1 OF 1 DRAWING NO. 27-8250 SIZE C

X-ON Electronics

Largest Supplier of Electrical and Electronic Components

Click to view similar products for [RF Adapters - In Series](#) category:

Click to view products by [Bel Fuse](#) manufacturer:

Other Similar products are found below :

[5916-1103-603](#) [5919-1503-000](#) [651A505](#) [82-5552](#) [9030-9523-502](#) [PN2C](#) [A0407000](#) [R114703000W](#) [R125771001](#) [R141710000W](#)
[R141723161](#) [R141730000](#) [R143730700](#) [R143770000](#) [R161703000W](#) [R161753000W](#) [R161791530W](#) [R201705000](#) [R222705200](#)
[R222M40010W](#) [R223703180](#) [R316754000](#) [R405006000](#) [R443162000](#) [AD78TL](#) [HRM-513S](#) [1996352-2](#) [2157155-1](#) [252169-75](#) [AD158](#)
[2101130-1](#) [252186](#) [R114704000W](#) [R114720000W](#) [R125705001](#) [R125705701](#) [R125771000](#) [R125771001W](#) [R127704001](#) [R127.870.001](#)
[R127872001](#) [R141717000](#) [R142710000](#) [R142723000](#) [R143703000](#) [R143704000](#) [R143705700](#) [R161715000W](#) [R161771000W](#) [R176754000](#)