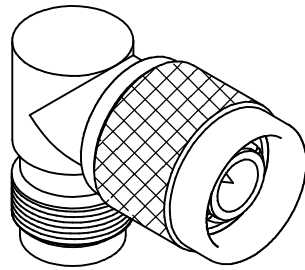
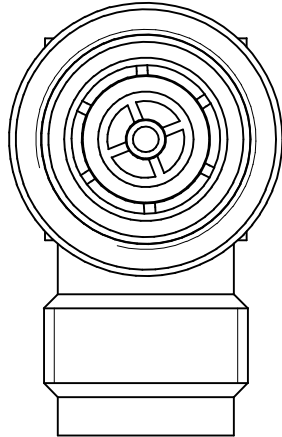
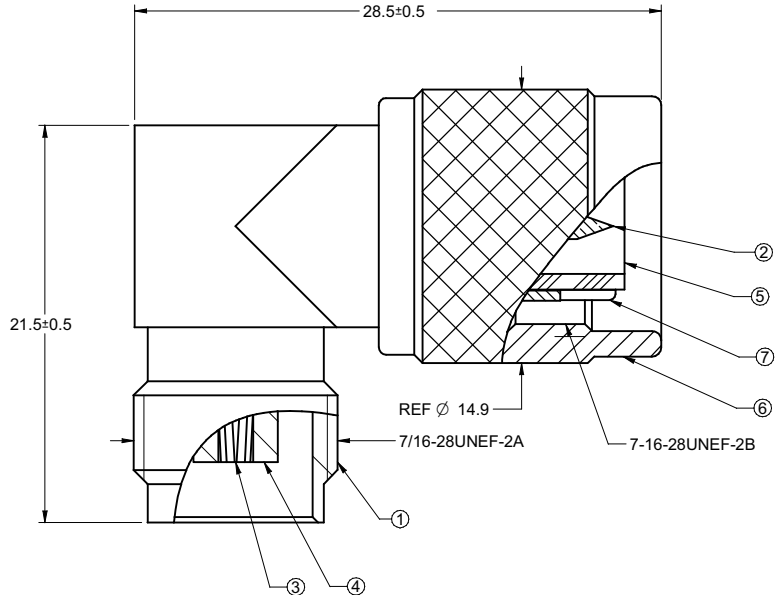


	5			4		3		2		1
PART NUMBER	ITEM ① BODY	ITEM ② CONTACT 1	ITEM ③ CONTACT 2	ITEM ④ INSULATOR 1	ITEM ⑤ INSULATOR 2	ITEM ⑥ CUPLING NUT	ITEM ⑦ OUT CONTACT			
27-9068	ZINC ALLOY NICKEL PLATED	BRASS Ni/Au PLATED	PHOS BRONZE Ni/Au PLATED	DELIN	DELIN	ZINC ALLOY NICKEL PLATED	ZINC ALLOY NICKEL PLATED			

DRAWING NO. 27-9068	
REVISIONS	
01	OFFICIAL RELEASE 08-20-09
	2009.09.15 11:04:33 +0800C



NOTES:

1. TECHNICAL DETAIL: REFER TO EMERSON DOCUMENT P/N 28-0000

受控 CONTROLLED DOCUMENT					
编号 P/N	27-9068	版本 Rev	01	日期 Rel'd Date	SEP 17, 09

TOLERANCE UNLESS OTHERWISE SPECIFIED		DRAWN BY IVON.WANG	DATE 08-20-09
DECIMALS	mm	CHECKED BY LINDA.WU	DATE 08-20-09
X	+ 0.5	APPROVED BY THOMAS	DATE 08-20-09
X.X	+ 0.2		
X.XX	+ 0.1		
ANGLES	+ 0.5°	U/M	mm

cinch CONNECTIVITY SOLUTIONS a bel group	
TITLE TNC RT ANGLE ADAPTER	
SHEET 1 OF 1	DRAWING NO. 27-9068
	SIZE C

THIS DRAWING WAS PRODUCED BY COMPUTER, DO NOT SCALE DRAWING OR UPDATE MANUALLY.

THIS DRAWING TO BE INTERPRETED PER ANSI Y 14.5M - 1994

COMPANY CONFIDENTIAL

X-ON Electronics

Largest Supplier of Electrical and Electronic Components

Click to view similar products for [RF Adapters - In Series category:](#)

Click to view products by [Bel Fuse manufacturer:](#)

Other Similar products are found below :

[5916-1103-603](#) [5919-1503-000](#) [651A505](#) [82-5552](#) [9030-9523-502](#) [PN2C](#) [A0407000](#) [R114703000W](#) [R125771001](#) [R141710000W](#)
[R141723161](#) [R141730000](#) [R143730700](#) [R143770000](#) [R161703000W](#) [R161753000W](#) [R161791530W](#) [R201705000](#) [R222705200](#)
[R222M40010W](#) [R223703180](#) [R316754000](#) [R405006000](#) [R443162000](#) [AD78TL](#) [HRM-513S](#) [1996352-2](#) [2157155-1](#) [252169-75](#) [AD158](#)
[2101130-1](#) [252186](#) [R114704000W](#) [R114720000W](#) [R125705001](#) [R125705701](#) [R125771000](#) [R125771001W](#) [R127704001](#) [R127.870.001](#)
[R127872001](#) [R141717000](#) [R142710000](#) [R142723000](#) [R143703000](#) [R143704000](#) [R143705700](#) [R161715000W](#) [R161771000W](#) [R176754000](#)