

5

4

3

2

1

受控 CONTROLLED DOCUMENT

编号 P/N	28-74307-CUST	版本 Rev	01	日期 Rel'd Date	Apr29,09
-----------	---------------	-----------	----	------------------	----------

DRAWING NO.
28-74307-CUST

REVISIONS

01	OFFICIAL RELEASE				Thomas s.Chow
	03-13-09	W	Y	T	



Description: 75 OHM UG-914/U BNC Splice

Part No: 28-74307

Application: Adapter

Crimp Tool: N/A

Impedance: 75 Ohms

Frequency Range: 0-2 GHz

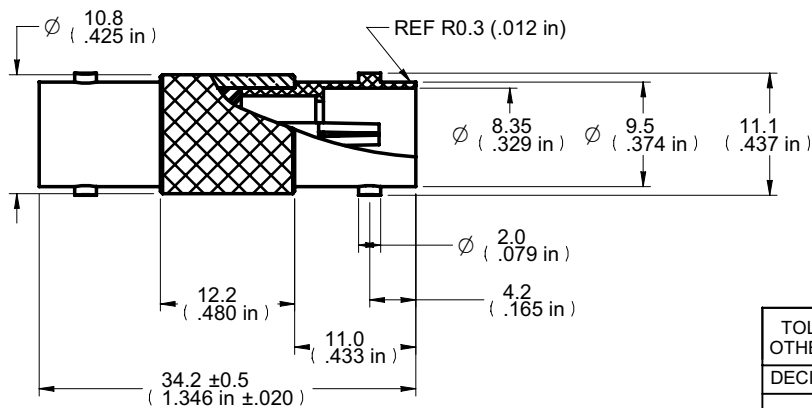
Material: Body Zinc Nickel plated

Contact Beryllium Gold plated

Insulator Teflon

RoHS Compliance: Yes

Technical Detail: Refer to Emerson Document P/N 27-0000

**DIM OUTLINE**

CUSTOMER COPY

TOLERANCE UNLESS OTHERWISE SPECIFIED		DRAWN BY VON.WANG	DATE 03-13-09
DECIMALS	mm	CHECKED BY BETTY.YU	DATE 03-13-09
X	\pm 0.5	APPROVED BY TOHMAS	DATE 03-13-09
X.X	\pm 0.3	U/M	mm
X.XX	\pm 0.1		
ANGLES	\pm 0.5°		

EMERSON
Network Power

Connectivity Solutions

TITLE
75 OHM UG-914/U BNC SPLICESHEET
1 OF 1DRAWING NO.
28-74307-CUSTSIZE
A

5

4

3

2

1

X-ON Electronics

Largest Supplier of Electrical and Electronic Components

Click to view similar products for [RF Adapters - In Series](#) category:

Click to view products by [Bel Fuse](#) manufacturer:

Other Similar products are found below :

[5916-1103-603](#) [5919-1503-000](#) [5919-9503-000](#) [651A505](#) [82-5552](#) [9030-9523-502](#) [PN2C](#) [A0407000](#) [R114703000W](#) [R125771001](#)
[R127871001](#) [R141710000W](#) [R141723161](#) [R141730000](#) [R143730700](#) [R143770000](#) [R161703000W](#) [R161753000W](#) [R161791530W](#)
[R201705000](#) [R222705200](#) [R222M40010W](#) [R223703180](#) [R316754000](#) [R405006000](#) [R443162000](#) [AD78TL](#) [HRM-513S](#) [1996352-2](#)
[2157155-1](#) [252169-75](#) [AD158](#) [2101130-1](#) [252186](#) [R114704000W](#) [R114720000W](#) [R125705001](#) [R125705701](#) [R125771000](#) [R125771001W](#)
[R127704001](#) [R127.870.001](#) [R127872001](#) [R141717000](#) [R142710000](#) [R142723000](#) [R143703000](#) [R143704000](#) [R143705700](#) [R143710000](#)