

5

4

3

2

1

DRAWING NO.
28-81507

REVISIONS

01	OFFICIAL RELEASE			2009.09.0
	08-18-09	L	L	H

Betty +0800

D



Description: 75 Ohm BNC Right Angle M TO F

Part No: 28-81507

Application: Adapter

Crimp Tool: N/A

Impedance: 75 ohm

Frequency Range: 0~2 GHz

Material: Body Zinc Nickel plated

Insulator POM

Contact Brass Gold plated

Coupling nut Zinc Nickel plated

RoHS Compliance: Yes

Technical Detail: Refer to Emerson Document P/N 27-0000

C

D

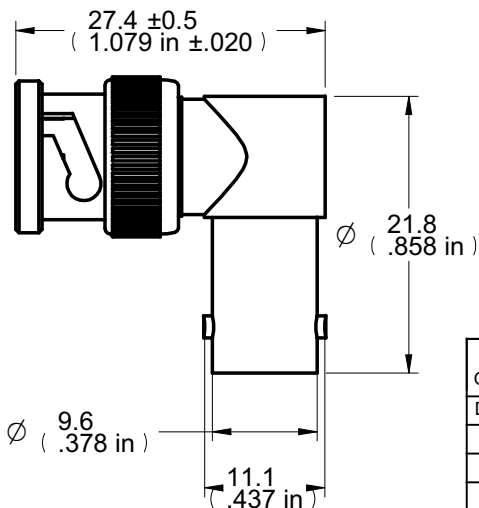
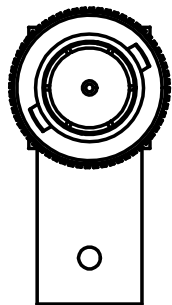
C

受控 CONTROLLED DOCUMENT

编号 P/N	28-81507-CUST	版本 Rev	01	日期 Rel'd Date	SEP 14,09
-----------	---------------	-----------	----	------------------	-----------

B

B

**DIM OUTLINE**

A

A

CUSTOMER COPY

TOLERANCE UNLESS OTHERWISE SPECIFIED		DRAWN BY LINDA.WU	DATE 08-18-09
DECIMALS	mm	CHECKED BY LINDA.WU	DATE 08-18-09
X	± 0.5	APPROVED BY THOMAS	DATE 08-18-09
X.X	± 0.3	U/M	mm
X.XX	± 0.1		
ANGLES	± 0.5°		

TITLE
75 OHM BNC RIGHT ANGLE M TO FSHEET
1 OF 1DRAWING NO.
28-81507SIZE
ATHIS DRAWING WAS PRODUCED BY COMPUTER,
DO NOT SCALE DRAWING OR UPDATE MANUALLY.

5

4

3

2

1

X-ON Electronics

Largest Supplier of Electrical and Electronic Components

Click to view similar products for [RF Adapters - In Series category:](#)

Click to view products by [Bel Fuse manufacturer:](#)

Other Similar products are found below :

[5916-1103-603](#) [5919-1503-000](#) [651A505](#) [82-5552](#) [9030-9523-502](#) [PN2C](#) [A0407000](#) [R114703000W](#) [R125771001](#) [R141710000W](#)
[R141723161](#) [R141730000](#) [R143730700](#) [R143770000](#) [R161703000W](#) [R161753000W](#) [R161791530W](#) [R201705000](#) [R222705200](#)
[R222M40010W](#) [R223703180](#) [R316754000](#) [R405006000](#) [R443162000](#) [AD78TL](#) [HRM-513S](#) [1996352-2](#) [2157155-1](#) [252169-75](#) [AD158](#)
[2101130-1](#) [252186](#) [R114704000W](#) [R114720000W](#) [R125705001](#) [R125705701](#) [R125771000](#) [R125771001W](#) [R127704001](#) [R127.870.001](#)
[R127872001](#) [R141717000](#) [R142710000](#) [R142723000](#) [R143703000](#) [R143704000](#) [R143705700](#) [R161715000W](#) [R161771000W](#) [R176754000](#)