

5

4

3

2

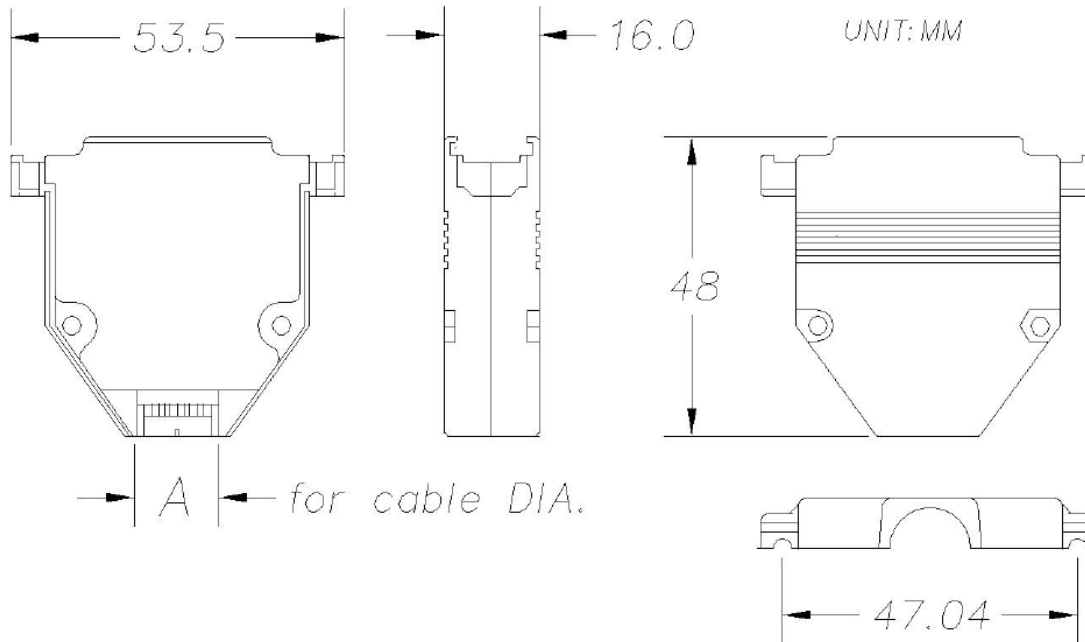
1

Description: D-Sub Hood, Shielded Metal, 25 Pins  
 Part No: 40-9725HM

DRAWING NO.  
 40-9725HM-CUST

REVISIONS

|    |                  |        |        |        |             |
|----|------------------|--------|--------|--------|-------------|
| 01 | OFFICIAL RELEASE |        |        |        |             |
|    | 12-19-12         | G<br>Z | M<br>W | M<br>L | ECO-12-0335 |



A: 7, 9, 10, 11, 13,

KEEP ON

**DIM OUTLINE**

|                                      |        |                        |                  |
|--------------------------------------|--------|------------------------|------------------|
| TOLERANCE UNLESS OTHERWISE SPECIFIED |        | DRAWN BY<br>GARY.ZHG   | DATE<br>12-19-12 |
| DECIMALS                             | mm     | CHECKED BY<br>MONICA.W | DATE<br>12-19-12 |
| X.X                                  | + 0.2  | APPROVED BY<br>MA LIN  | DATE<br>12-19-12 |
| X.XX                                 | + 0.1  | U/M                    | mm               |
| X.XXX                                | +0.08  |                        |                  |
| ANGLES                               | + 0.5° |                        |                  |



TITLE  
 D-Sub Hood, Shielded Metal, 25 Pins

|                 |                               |           |
|-----------------|-------------------------------|-----------|
| SHEET<br>1 OF 1 | DRAWING NO.<br>40-9725HM-CUST | SIZE<br>A |
|-----------------|-------------------------------|-----------|

THIS DRAWING WAS PRODUCED BY COMPUTER,  
 DO NOT SCALE DRAWING OR UPDATE MANUALLY.

5

4

3

2

1

## X-ON Electronics

Largest Supplier of Electrical and Electronic Components

*Click to view similar products for [D-Sub Backshells](#) category:*

*Click to view products by [Bel Fuse](#) manufacturer:*

Other Similar products are found below :

[M85049/6-38N](#) [M85049/86-12N03](#) [M85049/90-13P03](#) [70.350.0636.4](#) [70.350.2435.1](#) [72.350.1035.2](#) [72.352.2435.1](#) [73.359.4035.3](#) [829472-1](#)  
[PCS-E20W](#) [970-015-040R011](#) [970-025-040R011](#) [971-009-030R121](#) [971-009-040R011](#) [971-015-040R011](#) [1437013-9](#) [1484402-8](#) [156-3025-](#)  
[EX](#) [16-500800](#) [165X02659X](#) [165X03329A](#) [165X03399A](#) [165X10259X](#) [165X11759X](#) [165X11889X](#) [165X13019X](#) [165X13029X](#)  
[165X13169X](#) [165X13199X](#) [165X13239X](#) [165X13389X](#) [165X13489X](#) [165X14219X](#) [165X14449X](#) [165X17409X](#) [165X17439X](#)  
[165X17569X](#) [165X17599X](#) [165X17609X](#) [165X17889X](#) [165X17979X](#) [L171373](#) [971-025-030R121](#) [300X10989X](#) [165X02609X](#)  
[165X02639X](#) [165X02689X](#) [165X04219A](#) [165X10469X](#) [165X11279X](#)