

### SMA Female Jack to BMA Female Jack

Model Number

ADT-2767-SF-BMF-02

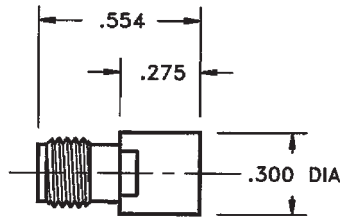
**SPECIFICATIONS**

**Frequency:** DC - 18.0 GHz

**VSWR:** 1.05 + .005 f (GHz)

**Impedance:** 50 Ohms

**Finish:** Passivated Stainless Steel



### SMA Female Jack to BMA Female Jack - Floating Panel Mount

Model Number

ADT-2808-SF-BMF-02

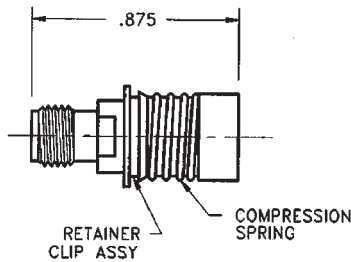
**SPECIFICATIONS**

**Frequency:** DC - 18.0 GHz

**VSWR:** 1.05 + .005 f (GHz)

**Impedance:** 50 Ohms

**Finish:** Passivated Stainless Steel



### SMA Female Jack to BMA Female Jack - Floating Panel Mount

Model Number

ADT-2809-SF-BMF-02

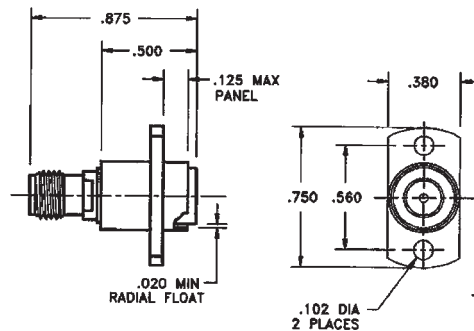
**SPECIFICATIONS**

**Frequency:** DC - 18.0 GHz

**VSWR:** 1.05 + .005 f (GHz)

**Impedance:** 50 Ohms

**Finish:** Passivated Stainless Steel



## X-ON Electronics

Largest Supplier of Electrical and Electronic Components

*Click to view similar products for [RF Adapters - Between Series](#) category:*

*Click to view products by [Bel Fuse](#) manufacturer:*

Other Similar products are found below :

[5945-9503-000](#) [ADPL75-A1-PL75](#) [BJ158FL](#) [242191](#) [ADBJ20-E2-BJ79](#) [ADBJ77-A1PL3155](#) [242190](#) [25-7580TP](#) [M55339/51-00001](#) [UAD95](#)  
[242201RP](#) [29-3840P](#) [242235](#) [TM-FMEM-NDS-50](#) [AD-MQF-QCM-PM-2.5](#) [AD-QCF-QCF-SP-2.5](#) [AD-HQM-QCM-PM-2.5](#) [AD-MQM-](#)  
[QCM-PM-2.5](#) [AD-HQF-QCM-PM-2.5](#) [CT2771](#) [CT2762](#) [CT3391](#) [CT3387](#) [SMPP\(FD\)-HKP](#) [ADBJ377-A1-PL74](#) [VA301](#) [ADT-2681-NM-](#)  
[SMF-02](#) [000-78875](#) [ADUBJ20-E1-PL375](#) [AD-UBJ20-E1-BJ89](#) [CT2940](#) [CT3389](#) [000-2900](#) [R191630007](#) [1057377-1](#) [321-203-001 \(SMA-50-](#)  
[R/2-RG58/W3.01\)](#) [321-350-001 \(SMA-50-R/2-RG316/N2.01\)](#) [RF2-02-T-02-50-G](#) [RF2-03-T-00-50-G](#) [4295](#) [1269#](#) [1270](#) [BNC\(75\)J-H.FLJ-](#)  
[BPA-V\(40\)](#) [1296](#) [1297](#) [400PSM-CR](#) [1468](#) [02K118-K00S3](#) [53K164-S00N1](#) [53S164-K00N1](#)