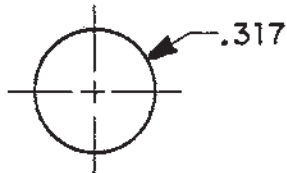


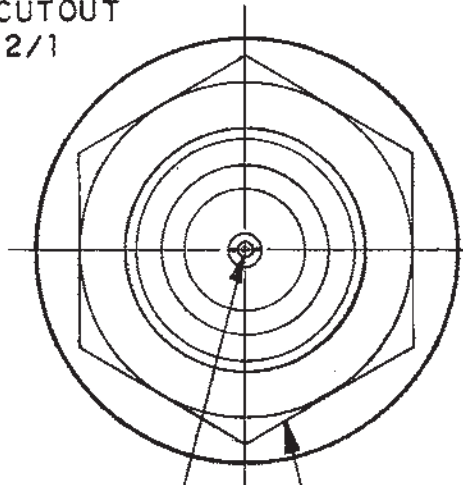
DASH NO	MODEL NO	IMPD OHMS	A DIM
-1	BJ120	50	.055
-2	UBJ120	75	.025

INCH	MM
.005	0.13
.025	0.64
.030	0.76
.055	1.40
.120	3.05
.150	3.81
.317	8.05
.450	11.43
.550	13.97
.875	22.22

REVISIONS			1005-0455	SH 1	
REV	EO	DESCRIPTION	DWN	APPROVED	DATE
A	2462	MOD WAS JACK, PUSH ON	POB	<i>[Signature]</i>	9-20-74
B	4012	-2 WAS BASIC, ADDED -1	WJM	<i>[Signature]</i>	11-1-77
C	4161	8005-0180-1 WAS BASIC	TAH	<i>[Signature]</i>	4-10-78
D	7191	ADDED .055 DIA	JSA	<i>[Signature]</i>	9-18-86

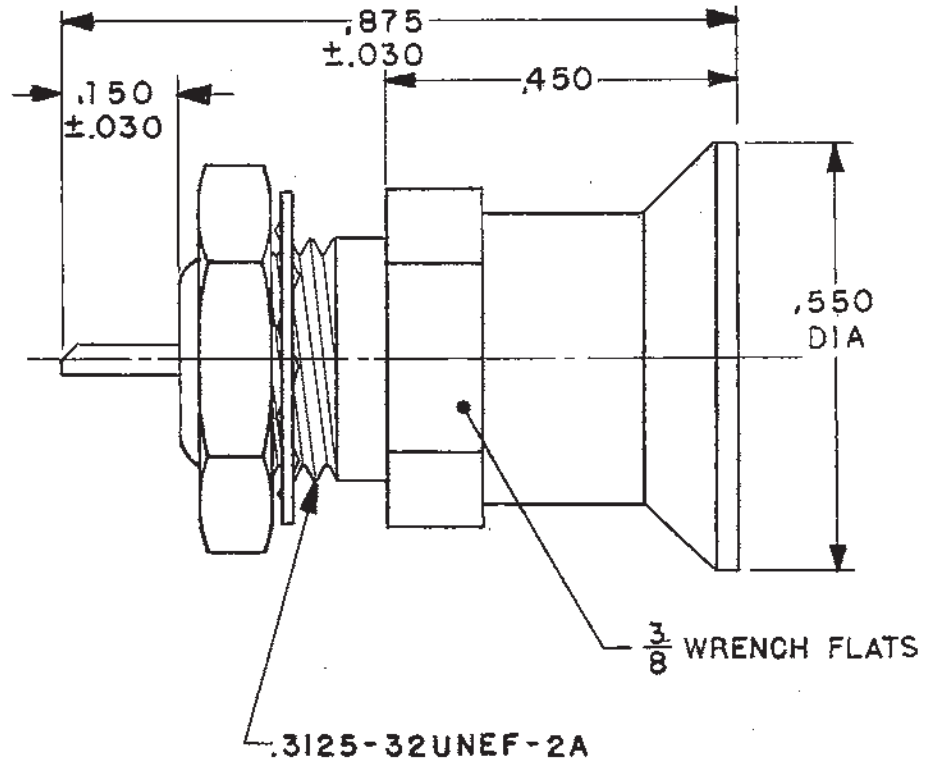


RECOMMENDED
PANEL CUTOUT
SCALE: 2/1




7/16 HEX

SOLDER POT ACCEPTS
A DIA WIRE



4. PANEL THK .120 MAX
3. FEMALE COAXIAL PUSH ON TYPE BULKHEAD JACK BOTH 50 & 75 OHM VERSIONS (BNC SIZE)
2. FINISH: TFS-1A (NICKEL)
1. ALL DIM ARE IN INCHES

QTY	DESCRIPTION	PART NUMBER	ITEM		
TOL UNLESS SPECIFIED .XX ± .XXX ±.005 .XXX ± ANGLES ±		 BJ120/UBJ120			
DWN	JKR 9-6-73			MATERIAL	CODE IDENT
CHK	<i>[Signature]</i> 10-5-73	—	14949	1005-0455	D
ENGR	<i>[Signature]</i> 10-9-73	SCALE 4/1		DATE 10-9-73	SHEET 1 OF 2
APPR	<i>[Signature]</i> 10/9/73				

NEXT ASSY

X-ON Electronics

Largest Supplier of Electrical and Electronic Components

Click to view similar products for [RF Connectors / Coaxial Connectors](#) category:

Click to view products by [Bel Fuse](#) manufacturer:

Other Similar products are found below :

[8915-1511-000](#) [89674-0827](#) [6001-7071-019](#) [6002-7051-003](#) [6002-7551-202](#) [6059674-1](#) [619550-1](#) [630059-000](#) [M39030/3-01N](#) [6500-7071-046](#) [6769](#) [CX050L2AQ](#) [7002-1541-010](#) [7002-1542-011](#) [7004-1512-000](#) [7009-1511-004](#) [7010-1511-000](#) [7029-1511-060](#) [7101-1541-010](#) [7101-1571-002](#) [7145-1521-002](#) [7203-1571-003](#) [7209-1511-011](#) [7210-1511-015](#) [7210-1511-019](#) [73137-5015](#) [73216-2241](#) [73404-2300](#) [7405-1521-005](#) [7405-1521-802](#) [8527](#) [8547](#) [FS11V](#) [877931](#) [9049-9513-000](#) [9074-9513-000](#) [9101-9573-002](#) [910A205F](#) [9130-9573-002](#) [PL11SC-026](#) [PL375-33](#) [PL40-5](#) [PL74C-221](#) [PL75MC-217](#) [PL803-7](#) [980-8666-005](#) [1200690078](#) [1-201144-1](#) [R107003010W](#) [R110A172100](#)