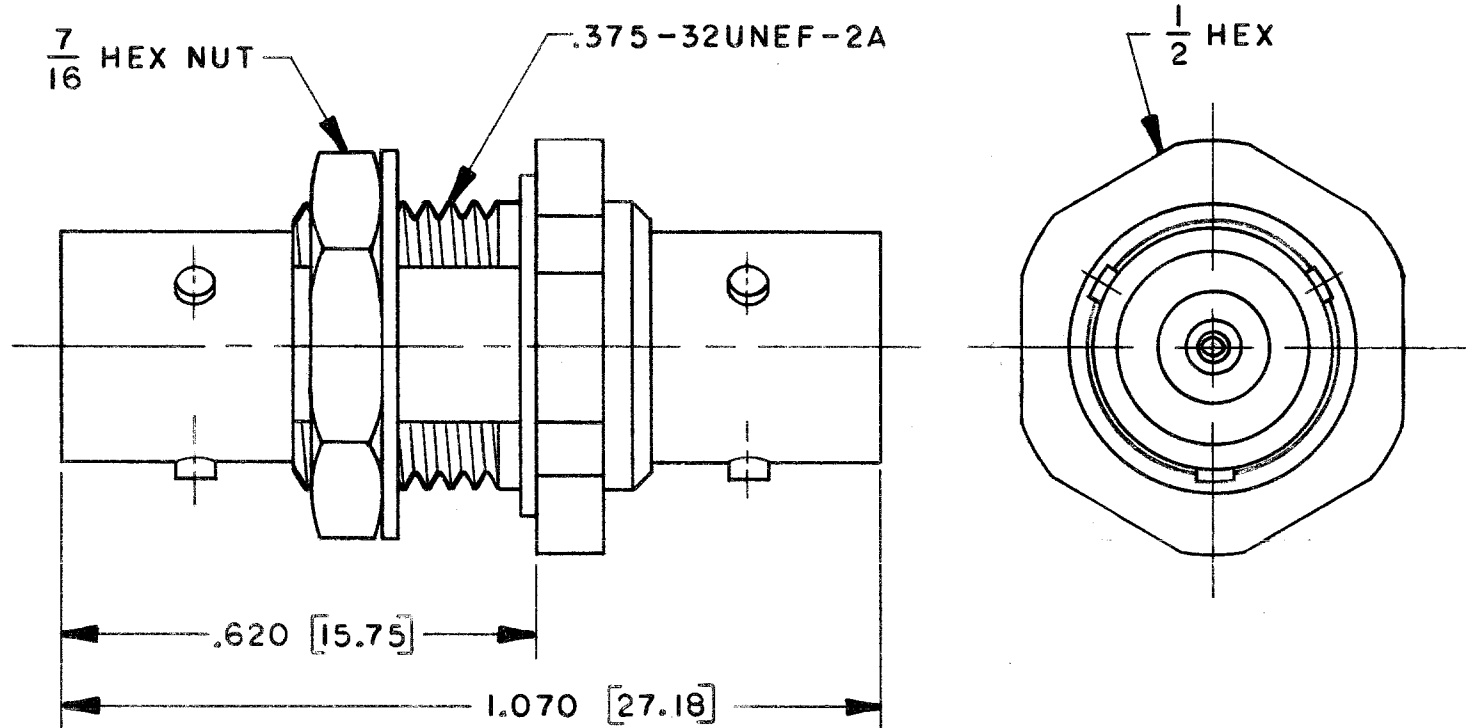


RECOMMENDED  
 PANEL CUTOUT  
 SCALE: 2/1

REV		EO	DESCRIPTION	DWN	APPROVED	DATE
REVISIONS			3000-0038		SH 1	



4. MAX PANEL THK .190 [4.83]

3. FEMALE SUBMINIATURE CONCENTRIC  
 TWINAX/TRIAX BULKHEAD FEED THRU  
 JACK (TPS STYLE)

2. FINISH: TFS-1A (NICKEL)

1. ALL DIM ARE REF  
 IN INCHES AND [MM]

NEXT ASSY

QTY	DESCRIPTION		PART NUMBER		ITEM	
TOL UNLESS SPECIFIED .XX ± .XXX ± .XXXX ± ANGLES ±			<b>TROMPETER            ELECTRONICS, INC.</b>		BJ158	
DWN	JFD	8-16-78				MATERIAL
CHK		8-18-78	—	14949	3000-0038	
ENGR	FB	8-23-78				
APPR		8-23-78	SCALE 4/1	DATE 8-23-78	SHEET 1 OF 2	

## X-ON Electronics

Largest Supplier of Electrical and Electronic Components

*Click to view similar products for [RF Adapters - Between Series](#) category:*

*Click to view products by [Bel Fuse](#) manufacturer:*

Other Similar products are found below :

[5945-9503-000](#) [MCX/F-SMA/M](#) [R192417010](#) [ADBJ20-E1-BJ379](#) [ADM2](#) [ADPL75-A1-PL75](#) [242191](#) [9317505](#) [29-3835P](#) [AD130](#) [ADBJ20-E1-PL74](#) [ADBJ20-E2-BJ79](#) [ADBJ77-E1-UPL20](#) [ADRMF370](#) [242215](#) [242228](#) [R125680000W](#) [R192430000](#) [UAD95](#) [1057367-1](#) [8311505](#) [R114704000](#) [R451034500](#) [R451030500](#) [R451543000](#) [HDVDPN](#) [ADBJ20-K1-PL20](#) [R451570000](#) [R192419000](#) [R451034000](#) [J9](#) [J3WE-5](#) [R451032500](#) [242201RP](#) [17K132-K00S5](#) [AD-RSMAF-RTNC](#) [53K156-K00N5](#) [02K119-K00E3](#) [29S132-K01N5](#) [53S156-K00N5](#) [02S119-S00E3](#) [28K132-K00N5](#) [02S109-K00S3](#) [27-8200TP](#) [242235](#) [ADBJ20-E1-BJ89](#) [000-2900](#) [321-102-003 \(SMA-50/2-H155/W1.03 AU\)](#) [1057377-1](#) [321-350-001 \(SMA-50-R/2-RG316/N2.01\)](#)