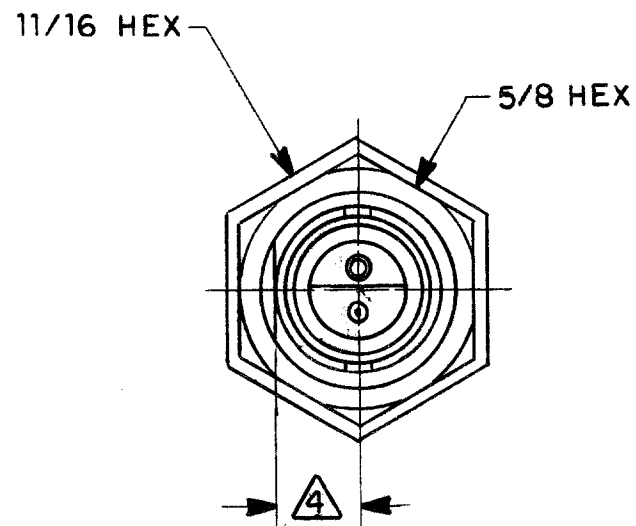
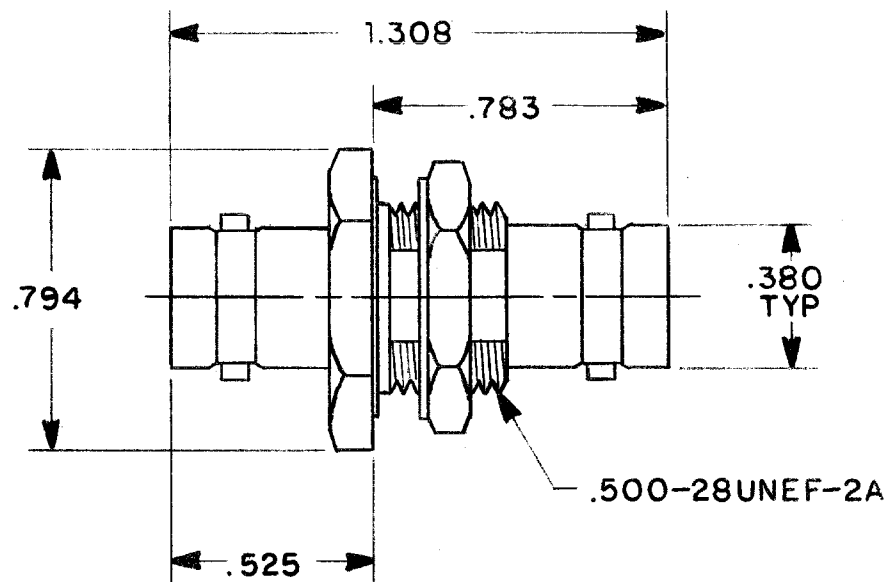


DATA CONTAINED IN THIS DOCUMENT IS PROPRIETARY TO TROMPETER ELECTRONICS INC. AND SHALL NOT BE DISCLOSED, COPIED OR USED FOR PROCUREMENT OR MANUFACTURE WITHOUT EXPRESS WRITTEN PERMISSION.

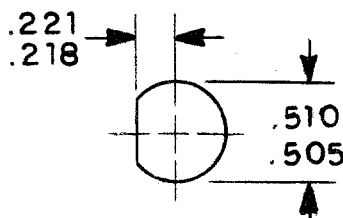
REVISIONS

2000-0005 SH 1

REV	EO	DESCRIPTION	DWN	APPROVED	DATE
B	5903	REV & REDWN	JEB	<i>JEB</i>	7-18-83
C	6248	REV P/L, ITEM 2 WAS 8000-0594	CMF	<i>CMF</i>	3-13-84



INCH	MM
.160	4.06
.218	5.54
.221	5.61
.380	9.65
.505	12.83
.510	12.95
.525	13.34
.783	19.17
.794	20.17
1.308	33.22



RECOMMENDED  
PANEL CUTOUT  
SCALE: NONE

△ CONTACTS, INSULATOR & "D" FLAT SHALL BE ORIENTED WITHIN ±3° OF ORIENTATION SHOWN

3. MAX PANEL THK .160
2. FINISH: TFS-1A (NICKEL)
1. ALL DIM ARE REF IN INCHES

NEXT ASSY

QTY	DESCRIPTION		PART NUMBER	ITEM		
	TOL UNLESS SPECIFIED .XX ± .XXX ± .XXXX ± ANGLES ±		<b>TROMPETER</b> <b>ELECTRONICS, INC.</b>	BJ38		
DWN	JEB	6-16-83			MATERIAL	CODE IDENT
CHK	JEB	6-27-83		<b>14949</b>	<b>2000-0005</b>	C
ENGR	<i>TM</i>	7-14-83				
APPR	<i>CMF</i>	3-13-84	SCALE 2/1	DATE 12-21-65	SHEET 1 OF 2	

## X-ON Electronics

Largest Supplier of Electrical and Electronic Components

*Click to view similar products for [RF Adapters - In Series category:](#)*

*Click to view products by [Bel Fuse manufacturer:](#)*

Other Similar products are found below :

[5916-1103-603](#) [5919-1503-000](#) [651A505](#) [82-5552](#) [9030-9523-502](#) [PN2C](#) [A0407000](#) [R114703000W](#) [R125771001](#) [R141710000W](#)  
[R141723161](#) [R141730000](#) [R143730700](#) [R143770000](#) [R161703000W](#) [R161753000W](#) [R161791530W](#) [R201705000](#) [R222705200](#)  
[R222M40010W](#) [R223703180](#) [R316754000](#) [R405006000](#) [R443162000](#) [AD78TL](#) [HRM-513S](#) [1996352-2](#) [2157155-1](#) [252169-75](#) [AD158](#)  
[2101130-1](#) [252186](#) [R114704000W](#) [R114720000W](#) [R125705001](#) [R125705701](#) [R125771000](#) [R125771001W](#) [R127704001](#) [R127.870.001](#)  
[R127872001](#) [R141717000](#) [R142710000](#) [R142723000](#) [R143703000](#) [R143704000](#) [R143705700](#) [R161715000W](#) [R161771000W](#) [R176754000](#)