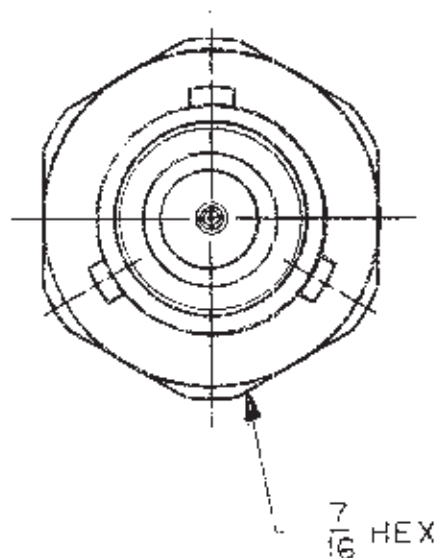
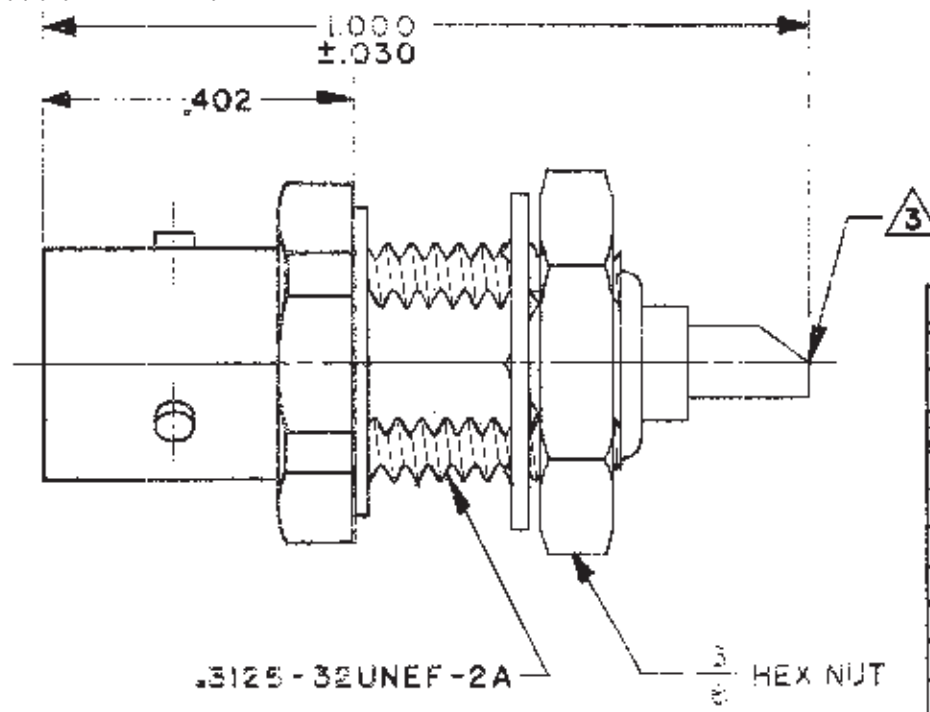


**RECOMMENDED  
PANEL CUTOUT  
SCALE: 2/1**



REVISIONS			1000-0403	SH :	
REV	EO	DESCRIPTION	DWN	APPROVED	DATE
A	2465	MODEL WAS BU-57	MCW	<i>[Signature]</i>	7-2-73
B	2800	FINISH WAS TFS-1B (GOLD)	POB	<i>[Signature]</i>	3-12-75
C	2908	REV PL ITEMS 5 & 6 PN	CU	<i>[Signature]</i>	7-8-75
D	3366	ITEM 4PN WAS 8000-1274	CU	<i>[Signature]</i>	7-8-76
E	7239	3/8 HEX WAS 7/16 HEX	CKH	F3 <i>[Signature]</i>	9-29-86



INCH	MM
.005	0.13
.030	0.76
.039	0.99
.218	5.54
.281	7.14
.285	7.24
.317	8.05
.321	8.15
.402	10.21
1.000	25.40

- 5. MAX PNL THK .218
- 4. TPS SOLDER POT BULKHEAD MOUNT JACK

**3** SOLDER POT ACCEPTS .039 DIA CONDUCTOR

- 2. FINISH: TFS-1A (NICKEL)
- 1. ALL DIM ARE IN INCHES

6000-0835
6000-0216
NEXT ASSY

QTY	DESCRIPTION	PART NUMBER	ITEM			
TOL UNLESS SPECIFIED .XX ± .XXX ±.005 .XXXX ± ANGLES ±						
DWN	JKR			7-10-73	MATERIAL	CODE IDENT
CHK	<i>[Signature]</i>	8-29-73	—	14949	1000-0403	E
ENGR	<i>[Signature]</i>	9-7-73	SCALE 4/1	DATE 9-11-73	SHEET 1 OF 2	
APPR	<i>[Signature]</i>	11-73				

## X-ON Electronics

Largest Supplier of Electrical and Electronic Components

*Click to view similar products for [RF Connectors / Coaxial Connectors](#) category:*

*Click to view products by [Bel Fuse](#) manufacturer:*

Other Similar products are found below :

[8915-1511-000](#) [89674-0827](#) [6001-7071-019](#) [6002-7051-003](#) [6002-7551-202](#) [6059674-1](#) [619550-1](#) [630059-000](#) [M39030/3-01N](#) [6500-7071-046](#) [6769](#) [CX050L2AQ](#) [7002-1541-010](#) [7002-1542-011](#) [7004-1512-000](#) [7009-1511-004](#) [7010-1511-000](#) [7029-1511-060](#) [7101-1541-010](#) [7101-1571-002](#) [7145-1521-002](#) [7203-1571-003](#) [7209-1511-011](#) [7210-1511-015](#) [7210-1511-019](#) [73137-5015](#) [73216-2241](#) [73404-2300](#) [7405-1521-005](#) [7405-1521-802](#) [8527](#) [8547](#) [FS11V](#) [877931](#) [8808-1511-001](#) [9049-9513-000](#) [9074-9513-000](#) [9101-9573-002](#) [910A205F](#) [9130-9573-002](#) [PL11SC-026](#) [PL375-33](#) [PL40-5](#) [PL74C-221](#) [PL75MC-217](#) [PL803-7](#) [1200690078](#) [1-201144-1](#) [R107003010W](#) [R110A172100](#)