

DATA CONTAINED IN THIS DOCUMENT IS PROPRIETARY TO TROMPETER ELECTRONICS INC. AND SHALL NOT BE DISCLOSED, COPIED OR USED FOR PROCUREMENT OR MANUFACTURE WITHOUT EXPRESS WRITTEN PERMISSION.

DWG SIZE  
**A**

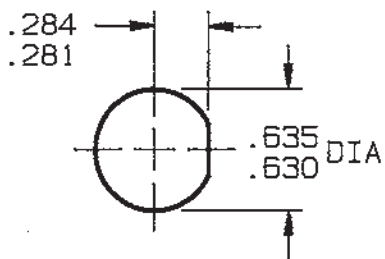
DISK #  
H10

REVISIONS

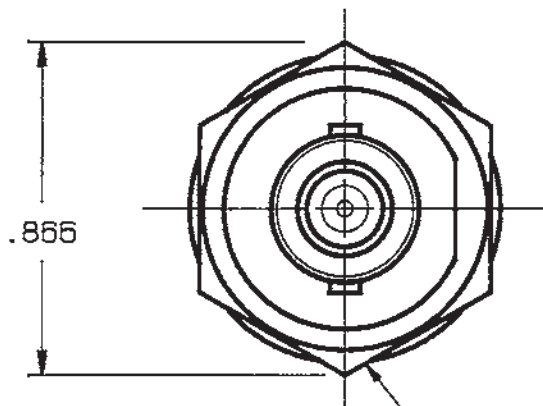
**3-0215**

SH 1

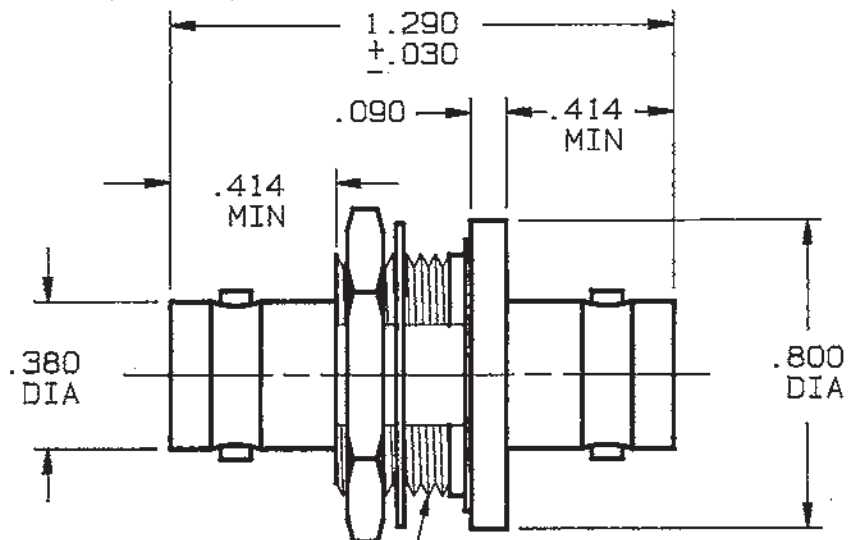
REV	EO	DESCRIPTION	DWN	APPROVED	DATE
B	9058	SHT 2 ADDED END VIEW AND NOTE ①	J S	E.E.; DM; <i>GF</i>	11-16-90



RECOMMENDED  
PANEL CUTOUT  
SCALE: NONE



.750 HEX NUT



.625-24UNEF-2A

INCH	MM
.005	0.13
.030	0.76
.090	2.29
.140	3.56
.281	7.14
.284	7.21
.380	9.65
.414	10.52
.630	16.00
.635	16.13
.750	19.05
.800	20.32
.866	22.00
1.290	32.77

4. FEMALE 50 OHM CONCENTRIC TWINAX/TRIAX 2-LUG BAYONET FEED THRU INSULATED BULKHEAD RECEPTACLE

3. MAX PNL THK .140

2. FINISH: TFS-1A (NICKEL)

1. ALL DIM ARE IN INCHES

QTY	DESCRIPTION		PART NUMBER	ITEM
TOL UNLESS SPECIFIED			BJ73TL	
.XX ± .XXX ± .005 .XXXX± ANGLES±				
DWN	J S	11/13/90	MATERIAL	CODE IDENT
CHK	E.E.	11-14-90	—	14949
ENGR	DM	11-15-90	SCALE 2/1	DATE 5/21/84
APPR	GF	11-15-90	DRAWING NO. <b>3-0215</b>	
NEXT ASSY			REV <b>B</b>	
			SHEET 1 OF 2	

## X-ON Electronics

Largest Supplier of Electrical and Electronic Components

*Click to view similar products for [RF Adapters - Between Series category:](#)*

*Click to view products by [Bel Fuse manufacturer:](#)*

Other Similar products are found below :

[5945-9503-000](#) [MCX/F-SMA/M](#) [R192417010](#) [ADBJ20-E1-BJ379](#) [ADM2](#) [ADPL75-A1-PL75](#) [242191](#) [9317505](#) [29-3835P](#) [AD130](#) [ADBJ20-E1-PL74](#) [ADBJ20-E2-BJ79](#) [ADBJ77-A1-PL375](#) [ADBJ77-E1-UPL20](#) [ADRMF370](#) [242228](#) [R125680000W](#) [R192430000](#) [UAD95](#) [1057367-1](#) [8311505](#) [R114704000](#) [R451034500](#) [R451030500](#) [R451543000](#) [HDVDPN](#) [ADBJ20-K1-PL20](#) [R451570000](#) [R451034000](#) [J9](#) [J3WE-5](#) [R451032500](#) [242201RP](#) [17K132-K00S5](#) [AD-RSMAF-RTNC](#) [53K156-K00N5](#) [02K119-K00E3](#) [29S132-K01N5](#) [53S156-K00N5](#) [02S119-S00E3](#) [28K132-K00N5](#) [02S109-K00S3](#) [27-8200TP](#) [242235](#) [ADBJ20-E1-BJ89](#) [AD-MQF-QCM-PM-2.5](#) [AD-QCF-QCF-SP-2.5](#) [AD-HQM-QCM-PM-2.5](#) [1116-6094](#) [1116-6095](#)