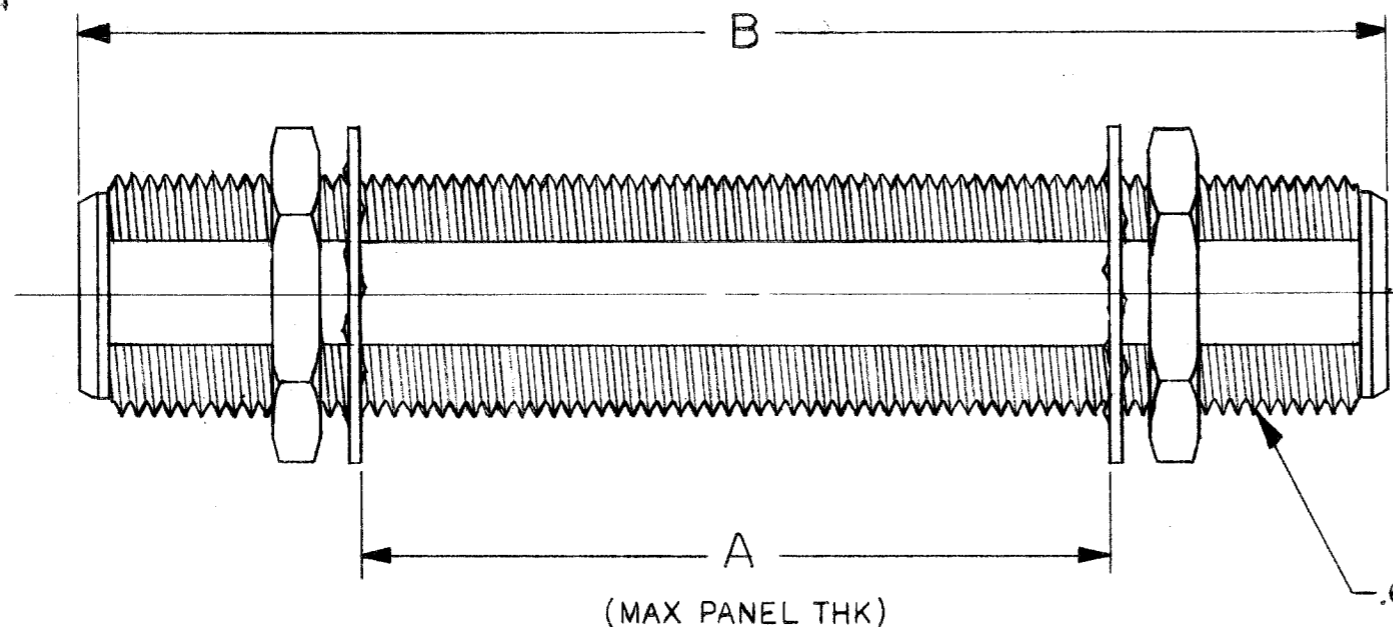
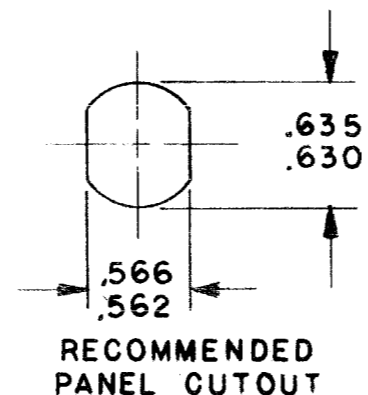
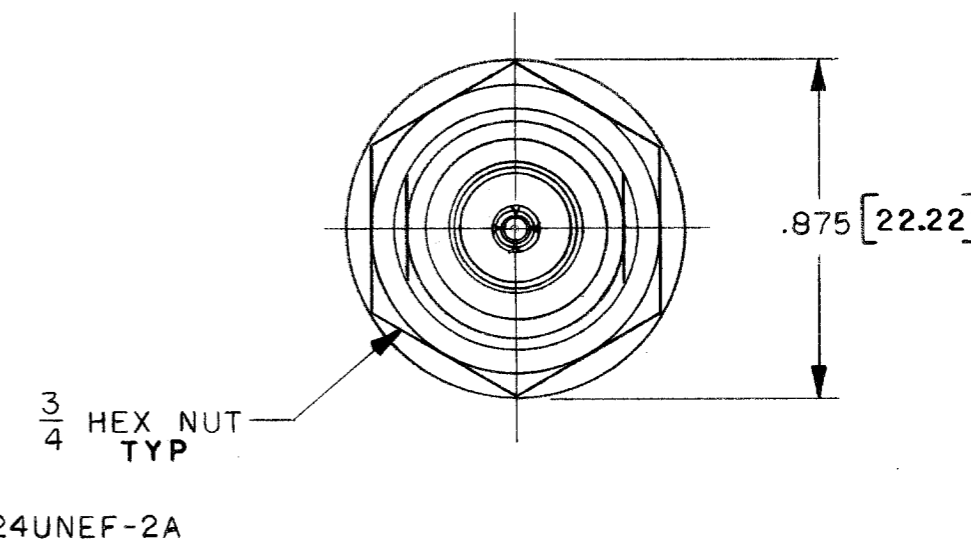


DASH NO	A DIM	B DIM	DASH NO	A DIM	B DIM
- 1			- 6	1.50	2.75
- U1	.25	1.50	- U6	1.50	2.75
- 2			- 7	1.75	3.00
- U2	.50	1.75	- U7	1.75	3.00
- 3			- 8	2.00	3.25
- U3	.75	2.00	- U8	2.00	3.25
- 4			- 9	2.25	3.50
- U4	1.00	2.25	- U9	2.25	3.50
- 5					
- U5	1.25	2.50			

INCH	MM
.25	6.35
.50	12.70
.562	14.27
.566	14.38
.630	16.00
.635	16.13
.75	19.05
1.00	25.40
1.25	31.75
1.50	38.10
1.75	44.45
2.00	50.80
2.25	57.15
2.50	63.50
2.75	69.85
3.00	76.20
3.25	82.55
3.50	88.90



REVISIONS			1000-0416		SH 1
REV	EO	DESCRIPTION	DWN	APPROVED	DATE
A	2708	REV PER EO, -9 WAS BASIC	CU	<i>[Signature]</i>	12-6-74
B	2942	REV ITEMS 5 & 6	MCW	<i>[Signature]</i>	7-21-75
C	4548	ADDED 75 OHM VERSION	CSB	<i>[Signature]</i>	6-13-79



.625-24UNEF-2A

4. "U" PREFIX DENOTES 75 OHM VERSION
3. FEMALE TYPE N COAXIAL BULKHEAD  
FEED THRU JACK BOTH 50Ω 75 OHM VERSIONS
2. FINISH: NICKEL (TFS-1A)
1. ALL DIM ARE REF IN INCHES [MM]

QTY	DESCRIPTION	PART NUMBER	ITEM
	TOL UNLESS SPECIFIED .XX ± .XXX ± .XXXX ± ANGLES ±	<b>TROMPETER ELECTRONICS, INC.</b>	
	DWN JKR 10-1-73 CHK <i>[Signature]</i> 10-16-73 ENGR <i>[Signature]</i> 10-17-73 APPR <i>[Signature]</i> 10/18/73	MATERIAL — CODE IDENT <b>14949</b> SCALE NONE	DRAWING NO. <b>1000-0416</b> REV <b>C</b> SHEET 1 OF 2
NEXT ASSY		DATE 10-18-73	

## X-ON Electronics

Largest Supplier of Electrical and Electronic Components

*Click to view similar products for [RF Adapters - In Series](#) category:*

*Click to view products by [Bel Fuse](#) manufacturer:*

Other Similar products are found below :

[5916-1103-603](#) [5919-1503-000](#) [651A505](#) [82-5552](#) [9030-9523-502](#) [PN2C](#) [A0407000](#) [R114703000W](#) [R125771001](#) [R141710000W](#)  
[R141723161](#) [R141730000](#) [R143730700](#) [R143770000](#) [R161703000W](#) [R161753000W](#) [R161791530W](#) [R201705000](#) [R222705200](#)  
[R222M40010W](#) [R223703180](#) [R316754000](#) [R405006000](#) [R443162000](#) [AD78TL](#) [HRM-513S](#) [1996352-2](#) [2157155-1](#) [252169-75](#) [AD158](#)  
[2101130-1](#) [252186](#) [R114704000W](#) [R114720000W](#) [R125705001](#) [R125705701](#) [R125771000](#) [R125771001W](#) [R127704001](#) [R127.870.001](#)  
[R127872001](#) [R141717000](#) [R142710000](#) [R142723000](#) [R143703000](#) [R143704000](#) [R143705700](#) [R161715000W](#) [R161771000W](#) [R176754000](#)