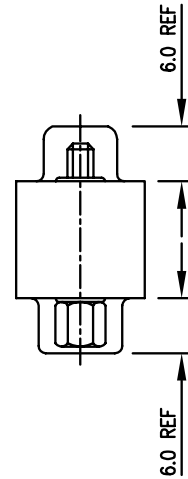
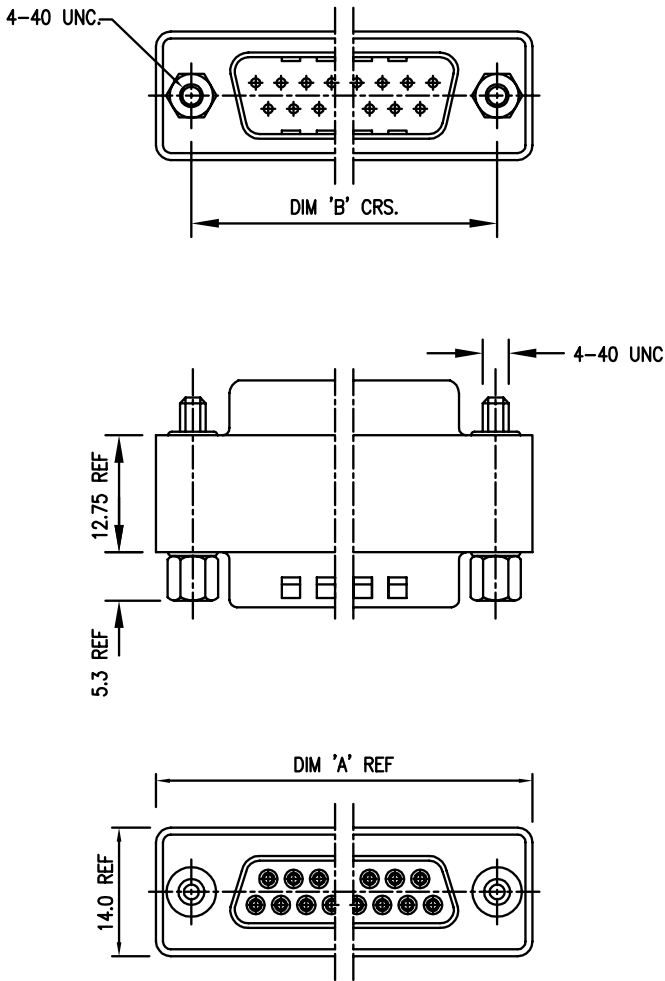


Male/Female Filter Adaptor



Technical, Part Numbering Information

	Working Voltage	Proof Voltage	Capacitance To Ground	Capacitance Tolerance	Temperature Range	DIM "A" REF.	DIM "B" REF.
FA 9 PS/1 FA 9 PS/3	200V DC OR AC PEAK	500V	1000 pF	+80% - 20%	-40° +125°C	32.7	24.99
			330 pF	+50% - 20%			
FA 15 PS/1 FA 15 PS/3	200V DC OR AC PEAK	500V	1000 pF	+80% - 20%	-40° +125°C	41.0	33.32
			330 pF	+50% - 20%			
FA 25 PS/1 FA 25 PS/1	200V DC OR AC PEAK	500V	1000 pF	+80% - 20%	-40° +125°C	54.9	47.04
			330 pF	+50% - 20%			
FA 37 PS/1 FA 37 PS/1	200V DC OR AC PEAK	500V	1000 pF	+80% - 20%	-40° +125°C	71.2	63.50
			330 pF	+50% - 20%			

X-ON Electronics

Largest Supplier of Electrical and Electronic Components

Click to view similar products for [bel fuse manufacturer](#):

Other Similar products are found below :

[P2404DB](#) [1786-TNCJI4/A](#) [131-3711-207](#) [ATT-523F-05-SMA-02](#) [TNG1-1-150](#) [1840855-7](#) [111-0707-001](#) [142-0701-874](#) [CP-AD851](#) [CP-AD502](#) [5SF 200-R](#) [312A5066-P3](#) [133-9701-314](#) [010-0055](#) [M24308/1-12F](#) [M24308/2-336Z](#) [M24308/2-343Z](#) [M24308/3-21F](#) [70-1080](#) [MAP40-3003G](#) [73-6311-10](#) [73-6354-3](#) [73-6670-7](#) [PET2000-12-074NA](#) [PL1WC-026](#) [PL75-45BR](#) [PL75MC-217](#) [PS-15201](#) [PS-15206](#) [PSK3616-7](#) [QM48T40033-PDB0](#) [127-0692-001](#) [127-2701-602](#) [ADPL75-E1-UBJ20](#) [ADRMF70](#) [ADT-2540-7M-SMM-02](#) [DCB-3510-FF-SMA-02](#) [DCDM100CS](#) [DCDM-15S6E5-36.0K](#) [DCHM15SCBRPN-HT1](#) [131-8403-011](#) [RFI21-13](#) [RFI75-8-D3](#) [DDM50SA156](#) [131-3693-116](#) [DEME9S](#) [DEMM9SM](#) [DFC10U48D12](#) [140-0000-954](#) [141-3901-802](#)