

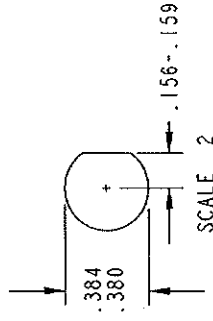
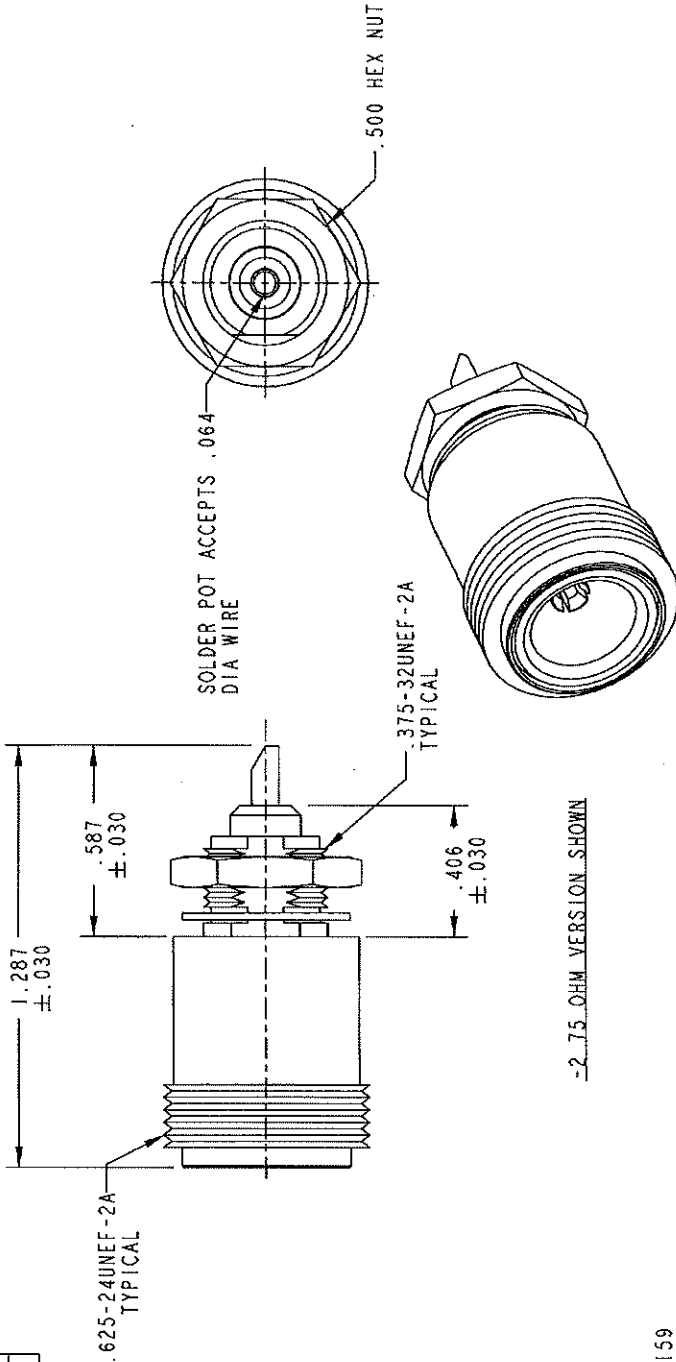
**RED INDICATES ORIGINAL**

DATA CONTAINED IN THIS DOCUMENT IS UNCLASSIFIED EXCEPT WHERE SHOWN OTHERWISE. IT IS TO BE RELEASED, COPIED OR USED FOR DOCUMENTATION OR MANUFACTURE WITHOUT EXPRESS WRITTEN PERMISSION.

REV ECO NO.		REVISIONS		SH 1	
REV	E	DESCRIPTION	DWN	APPROVED	DATE
E	11633	REDRAWN IN PROJE WITHOUT CHANGE	SAC	<i>[Signature]</i>	5/28/64

DASH NO	IMPED OHMS	MODEL NO
-1	50	J95
-2	75	UJ95

INCH	MM
.005	0.13
.030	0.76
.064	1.63
.130	3.30
.156	3.96
.159	4.04
.380	9.65
.384	9.75
.406	10.31
.500	12.70
.587	14.90
1.287	32.69



SCALE 3

QTY	DESCRIPTION	PART NUMBER	ITEM
TOL UNLESS SPECIFIED	TROMPETER ELECTRONICS, INC.®		
II ± .005	J95/UJ95		
III ± .011	DRAWING NO. 1-0413		
IV ± .015	REV E		
DWG SAC	MATERIAL	CODE IDENT	DATE
105-0687	4-24-96	14949	10-3-73
105-0549	CHK	SCALE	SHEET
105-0275	ENGR	3/1	1C
1-0406	APPR		

4. FEMALE TYPE "N" SOLDER POT RECEPTACLE

3. MAX PANEL THK .130

2. FINISH: TFS-1A (NICKEL)

1. ALL DIMS ARE IN INCHES

## X-ON Electronics

Largest Supplier of Electrical and Electronic Components

*Click to view similar products for [Wire Stripping & Cutting Tools](#) category:*

*Click to view products by [Bel Fuse](#) manufacturer:*

Other Similar products are found below :

[6-690504-4](#) [693855-1](#) [813066-2](#) [844764-5](#) [844765-5](#) [1-240642-7](#) [133900-001](#) [1-356885-4](#) [1424635-1](#) [1424649-1](#) [1424650-1](#) [1440-0013-84](#)  
[1-458031-5](#) [1-458030-5](#) [MT10-250Q](#) [1755](#) [2-539783-7](#) [L-5211](#) [1633578-3](#) [F10-10Q](#) [1-844765-9](#) [251465-1](#) [R282066100](#) [313808-1](#)  
[CST596711](#) [458031-9](#) [462839-1](#) [467281-1](#) [4-690504-2](#) [406339-3](#) [L-4994](#) [45-265](#) [453653-1](#) [45-418](#) [455177-1](#) [455671-4](#) [458144-8](#) [462007-](#)  
[1](#) [462548-1](#) [464661-1](#) [224186-1](#) [679746-1](#) [809687-1](#) [852080-2](#) [856695-8](#) [11-40-4082](#) [458030-1](#) [679326-7](#) [605744-1](#) [690784-2](#)