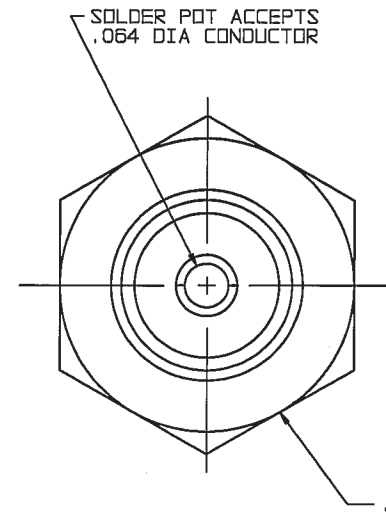
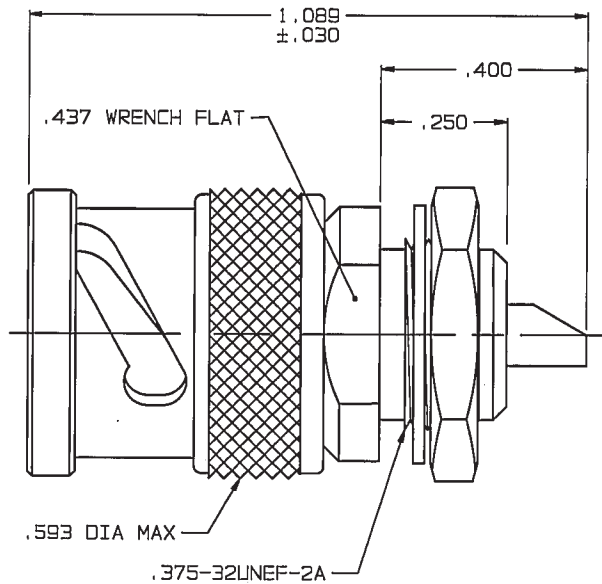


RED INDICATES ORIGINAL

DWG SIZE B
 DATA CONTAINED IN THIS DOCUMENT IS PROPRIETARY TO TROMPETER ELECTRONICS INC. AND SHALL NOT BE DISCLOSED, COPIED OR USED FOR PROCUREMENT OR MANUFACTURE WITHOUT EXPRESS WRITTEN PERMISSION.

REVISIONS			1-0024		SH 1
REV	EO	DESCRIPTION	DWN	APPROVED	DATE
H	11558	CHANGED ITEM 7 P/N FROM: 8-1561-1 TO 8-0561-3; SEE ECD	DKC	<i>Bm: FQ</i>	4/2/96

DASH NO	MODEL NO	IMPD
-1	PL21	50
-A1		50
-2	UPL21	75
-A2		75



INCH	MM
.015	0.38
.030	0.76
.064	1.63
.085	2.16
.250	6.35
.400	10.16
.437	11.10
.500	12.70
.593	15.06
1.089	27.66

-1 SHOWN

SUPPLIED WITHOUT HEX NUT AND LOCKWASHER

4. MAX PANEL THICKNESS .085
3. MALE COAXIAL 50 & 75 OHM BNC SOLDER POT PLUG
2. FINISH: TFS-1A (NICKEL)
1. ALL DIM ARE IN INCHES

QTY	DESCRIPTION	PART NUMBER	ITEM
305-0138	TOL UNLESS SPECIFIED	PL21/UPL21	
105-0975	.XX ± .XXX ± .015		
105-0897	.XXXX ± ANGLES ±		
105-0809	DWN DKC 3-29-96	DRAWING NO. 1-0024	REV H
1-0253	CHK <i>Bm</i> 4-2-96		
1-0219	ENGR <i>FQ</i>	DATE 1-11-66	SHEET 1 OF 2
NEXT ASSY	APPR <i>FQ</i> 4/2/96	SCALE 4/1	



X-ON Electronics

Largest Supplier of Electrical and Electronic Components

Click to view similar products for [RF Connectors / Coaxial Connectors](#) category:

Click to view products by [Bel Fuse](#) manufacturer:

Other Similar products are found below :

[8915-1511-000](#) [89674-0827](#) [6001-7071-019](#) [6002-7051-003](#) [6002-7551-202](#) [6059674-1](#) [619550-1](#) [630059-000](#) [M39030/3-01N](#) [6500-7071-046](#) [6769](#) [CX050L2AQ](#) [7002-1541-010](#) [7002-1542-011](#) [7004-1512-000](#) [7009-1511-004](#) [7010-1511-000](#) [7029-1511-060](#) [7101-1541-010](#) [7101-1571-002](#) [7145-1521-002](#) [7203-1571-003](#) [7209-1511-011](#) [7210-1511-015](#) [7210-1511-019](#) [73137-5015](#) [73216-2241](#) [73404-2300](#) [7405-1521-005](#) [7405-1521-802](#) [8527](#) [8547](#) [FS11V](#) [877931](#) [9049-9513-000](#) [9074-9513-000](#) [9101-9573-002](#) [910A205F](#) [9130-9573-002](#) [PL11SC-026](#) [PL375-33](#) [PL40-5](#) [PL74C-221](#) [PL75MC-217](#) [PL803-7](#) [980-8666-005](#) [1200690078](#) [1-201144-1](#) [R107003010W](#) [R110A172100](#)