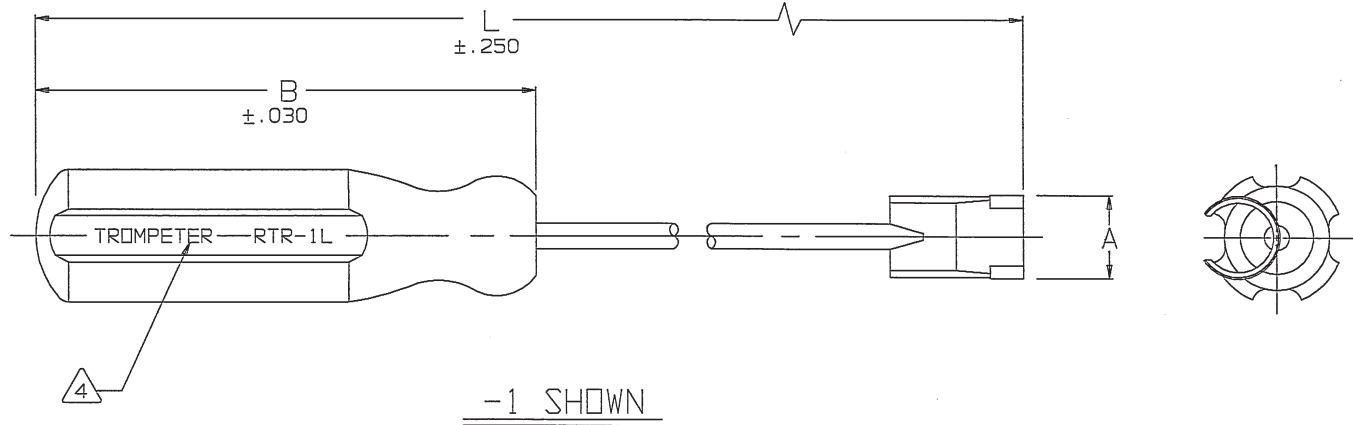


DISK # B5 DWG SIZE B
 DATA CONTAINED IN THIS DOCUMENT IS PROPRIETARY TO TROMPETER ELECTRONICS INC. AND SHALL NOT BE DISCLOSED, COPIED OR USED FOR PROCUREMENT OR MANUFACTURE WITHOUT EXPRESS WRITTEN PERMISSION.

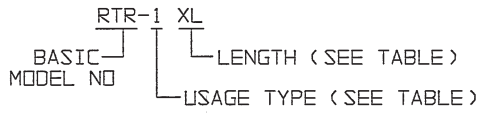
REVISIONS		010-0072	SH 1
REV	DESCRIPTION	DATE	APPROVED
A	REVISED PER ECD 16187	6-28-06	MCIPT/EE

DASH NO	MODEL NO	USAGE	L DIM	A DIM	B DIM
-1	RTR-1L		12.000		
-2	RTR-1S	BNC/TNC	6.000	.625	3.750
-3	RTR-1XL		22.000		




4 MARKING MAY BE AS SHOWN OR INVERTED

3. EXAMPLE OF COMPLETE MODEL NO:



2. COLLET AND SHAFT CRES STEEL

1. HANDLE TRANSLUCENT AMBER CELLULOSE ACETATE

QTY	DESCRIPTION		PART NUMBER	ITEM
TOL UNLESS SPECIFIED			 INSTALLATION/ REMOVAL TOOL FOR RIGHT ANGLE BNC/TNC PLUGS	
.XX ±				
.XXX ± .010				
.XXXX ±				
ANGLES ±				
DWN	L.M.	6-23-06	MATERIAL	CODE IDENT
CHK	<i>CJD</i>	6/28/06		14949
ENGR				010-0072
APPR	<i>Am</i>	6/28/06	SCALE 1/1	DATE 6-6-91
NEXT ASSY				SHEET 1C

X-ON Electronics

Largest Supplier of Electrical and Electronic Components

Click to view similar products for [Extraction, Removal & Insertion Tools](#) category:

Click to view products by [Bel Fuse](#) manufacturer:

Other Similar products are found below :

[M8196914-08](#) [768211-2](#) [809-131](#) [844751-2](#) [8-59558-2](#) [91018-1](#) [12014013](#) [12093647](#) [1-21048-0](#) [R282867020](#) [12093078](#) [1-21048-6](#)
[12121897](#) [DCF.91.405.5LT](#) [1322](#) [15314260](#) [15313892](#) [15350698](#) [15350707](#) [15430130](#) [1579018-4](#) [1643916-1](#) [1-679532-0](#) [1976593-3](#)
[OUTEXT-0321](#) [2-1579008-3](#) [2-1579008-4](#) [229694-7](#) [231106-1](#) [241469](#) [91040-3](#) [91040-7](#) [965004-000](#) [965069-000](#) [1738219-1](#) [ET-JL05-16](#)
[FG 0300 146 3000](#) [FIT-6](#) [210S048](#) [2-1579007-9](#) [231879-1](#) [312138-3](#) [RJ11FODE](#) [356-162](#) [M8196914-10](#) [4-1579018-0](#) [430395-001](#) [483249-](#)
[1](#) [5-1579007-2](#) [5-1579007-9](#)