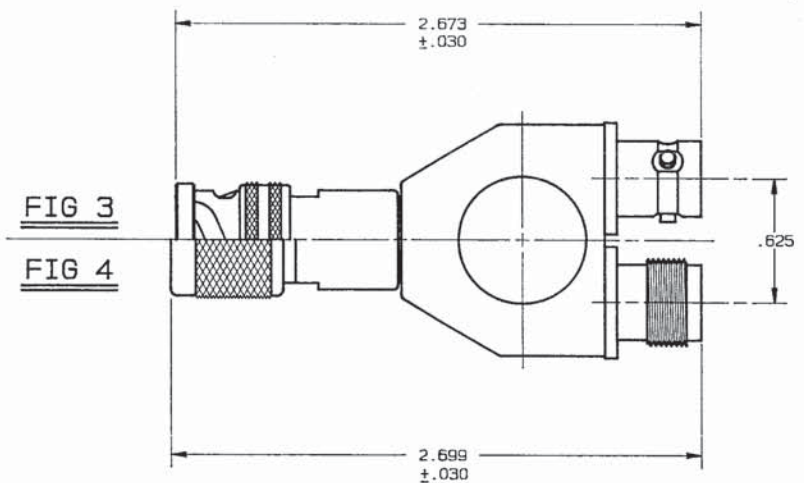
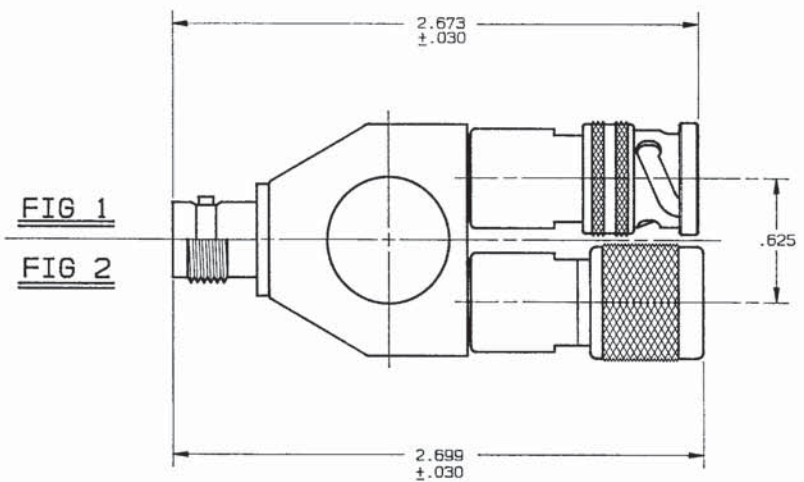
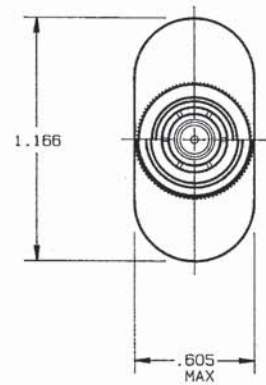
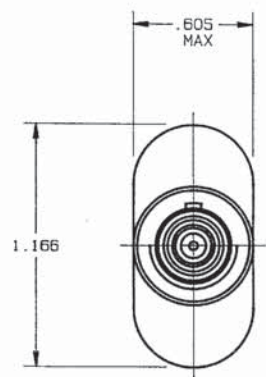
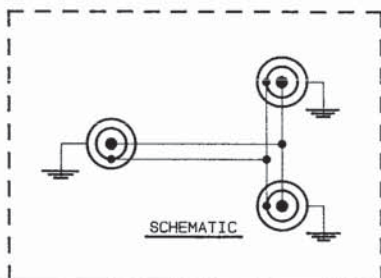


| DASH NO | MODEL NO | CONN TYPE | FIG NO |
|---------|----------|-----------|--------|
| -1      | TN2      | 3-LUG     | 1      |
| -2      | TN2A     |           | 3      |
| -3      | TN2T     | THREADED  | 2      |
| -4      | TN2TA    |           | 4      |
| -5      | TN2TL    | 2-LUG     | 1      |
| -6      | TN2TLA   |           | 3      |
| -7      | TN2FL    | 4-LUG     | 1      |
| -8      | TN2FLA   |           | 3      |

| INCH  | MM    |
|-------|-------|
| .005  | 0.13  |
| .030  | 0.76  |
| .600  | 15.24 |
| .625  | 15.88 |
| 1.166 | 29.62 |
| 2.673 | 67.89 |
| 2.699 | 68.55 |



3. FIXED PARALLEL NETWORKS. CONCENTRIC TWINAX / TRIAX 2, 3, 4-LUG & THREADED PLUG(S) & JACKS(S)
2. FINISH: NICKEL
1. ALL DIM ARE IN INCHES



|   |                     |                                    |                                 |
|---|---------------------|------------------------------------|---------------------------------|
| QTY   | DESCRIPTION         | PART NUMBER                        | ITEM                            |
| TOL UNLESS SPECIFIED<br>.XX ±<br>.XXX ± .005<br>.XXXX ±<br>ANGLES ± |                     | <b>TROMPETER ELECTRONICS, INC.</b> | TN2/2A/2T/2TA/2TL/2TLA/2FL/2FLA |
| DWN   | AAH 12-11-89        | MATERIAL                           | CODE IDENT                      |
| CHK   | <i>AAH</i> 12/11/89 | —                                  | 14949                           |
| ENGR  | <i>AAH</i> 12/11/89 | DRAWING NO.                        | 1-0252                          |
| APPR  | <i>AAH</i> 12/11/89 | REV                                | L                               |
| NEXT ASSY   | SCALE 2/1           | DATE 12-29-66                      | SHEET 1 OF 2                    |

## X-ON Electronics

Largest Supplier of Electrical and Electronic Components

*Click to view similar products for [RF Adapters - Tee category](#):*

*Click to view products by [Bel Fuse manufacturer](#):*

Other Similar products are found below :

[R142782000](#) [R114780000W](#) [R142780000W](#) [R143780000](#) [R143782000](#) [344A505](#) [TN2](#) [443A505](#) [5207-1501-000](#) [R125780000](#) [BNC-TA-JJJ\(40\)](#) [R125780001](#) [034-1023](#) [ADP-BNCF-2BNCF](#) [73148-5003](#) [31-208-1051](#) [CT3312](#) [53S301-K00N5](#) [CT2411](#) [43\\_SMB-50-0-2/111\\_NE](#) [32K301-K00L5](#) [46\\_SMA-50-0-1/111\\_NE](#) [51S303-K00N5](#) [32S301-K00L5](#) [43\\_N-50-0-1/133\\_NE](#) [CPAD705](#) [BN153](#) [031-208-1051](#) [031-70036](#) [082-102](#) [112455](#) [112456](#) [112459](#) [112461](#) [112462](#) [112567](#) [112590](#) [122354](#) [122356](#) [132216](#) [132217](#) [142300](#) [172125](#) [172127](#) [172233](#) [21900](#) [31-208](#) [31-208-RFX](#) [31-2208](#) [31-8](#)