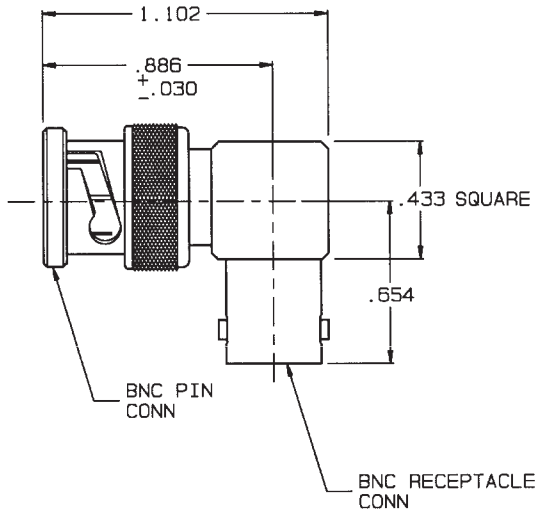
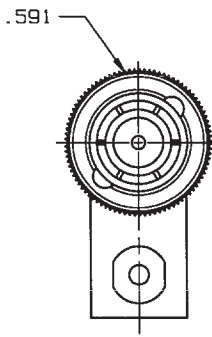


RED IS ORIGINAL

DISK # E18	DWG SIZE B	DATA CONTAINED IN THIS DOCUMENT IS PROPRIETARY TO TROMPETER ELECTRONICS INC. AND SHALL NOT BE DISCLOSED, COPIED OR USED FOR PROCUREMENT OR MANUFACTURE WITHOUT EXPRESS WRITTEN PERMISSION.	REVISIONS			105-1342	SH	
			REV	EO	DESCRIPTION	DWN	APPROVED	DATE
			A	10075	REDESIGN: BODY WAS SOLDERED	DKG	<i>kg, DCA</i>	12/30/92



4. EXAMPLE OF COMPLETE MODEL NO:

75 OHM	UADRNMF20	BNC TYPE
ADAPTER		MALE & FEMALE
RIGHT ANGLE		NON-MILITARY
3. MINIATURE 75 OHM BNC TYPE PIN & RECEPTACLE FEED THROUGH ADAPTER
2. FINISH: TFS-1A (NICKEL)
1. ALL DIM ARE IN INCHES

QTY	DESCRIPTION		PART NUMBER	ITEM		
	TOL UNLESS SPECIFIED .XX ± .XXX ± .005 .XXXX ± ANGLES ±			UADRNMF20		
DWN	DKG	10/22/92		MATERIAL	CODE IDENT	DRAWING NO.
CHK	<i>kg</i>	<i>12/02/92</i>		14949	105-1342	A
ENGR						
APPR	<i>TFS</i>	<i>10/13/92</i>	SCALE 2/1	DATE 12-21-90	SHEET	

NEXT ASSY

X-ON Electronics

Largest Supplier of Electrical and Electronic Components

Click to view similar products for [RF Adapters - In Series](#) category:

Click to view products by [Bel Fuse](#) manufacturer:

Other Similar products are found below :

[5916-1103-603](#) [5919-1503-000](#) [5919-9503-000](#) [651A505](#) [82-5552](#) [9030-9523-502](#) [PN2C](#) [A0407000](#) [R114703000W](#) [R125771001](#)
[R127871001](#) [R141710000W](#) [R141723161](#) [R141730000](#) [R143730700](#) [R143770000](#) [R161703000W](#) [R161753000W](#) [R161791530W](#)
[R201705000](#) [R222705200](#) [R222M40010W](#) [R223703180](#) [R316754000](#) [R405006000](#) [R443162000](#) [AD78TL](#) [HRM-513S](#) [1996352-2](#)
[2157155-1](#) [252169-75](#) [AD158](#) [2101130-1](#) [252186](#) [R114704000W](#) [R114720000W](#) [R125705001](#) [R125705701](#) [R125771000](#) [R125771001W](#)
[R127704001](#) [R127.870.001](#) [R127872001](#) [R141717000](#) [R142710000](#) [R142723000](#) [R143703000](#) [R143704000](#) [R143705700](#) [R143710000](#)