



## 通用 LCD 驱动与控制电路 BL55070

BL55070 是一款通用型液晶控制和驱动单芯片, 具有 4 背极和 35 段极共 140 位元的输出能力, 适用于常用低占空比的字符/图形式液晶屏幕。BL55070 具有兼容多数微机系统的双向二线式串行总线通讯接口。

### 特点

- 单片集成 LCD 控制器/驱动器
- 可选择背极驱动方式: 静态或 2、3、4 复合
- 可选择显示偏置电压: 静态、1/2 或 1/3
- 宽工作电压范围: 2.5~5.5V
- 二线串行总线接口
- 35×4 共 140 位的显示数据存储器
- 低功耗设计, 节电模式下 5V 动态工作电流为 14uA, 3.3V 动态工作电流为 9uA, 通过指令设置 SLEEP 模式时, 电流小于 0.1uA
- 通用闪烁方式
- LCD 电源和逻辑电路电源可分别供应
- 高抗 EMC 性能
- 能和任何 4 位、8 位、16 位微处理器/微控制器兼容
- 兼容 TTL/COMS 电平
- LQFP44 封装形式

### 应用领域

- 电表、水表、汽表或其他以电池供电的仪表
- 玩具、学习机
- 手持仪表或其他低功耗便携仪表
- 闹钟

### 管脚说明

编号	名称	定义	I/O
9	SDA	二线串行总线数据信号	I/O
10	SCL	二线串行总线时钟信号	I
11	Vdd	电源正级	I
12	Vss	电源负极	I
13	Vlcd	液晶工作低电位电压	I
14-17	Com0、Com2、Com1、Com3	液晶板 COM 输出	0
18-44, 1-8	Seg0——Seg34	液晶板 SEG 输出	0

表 1



管脚排列

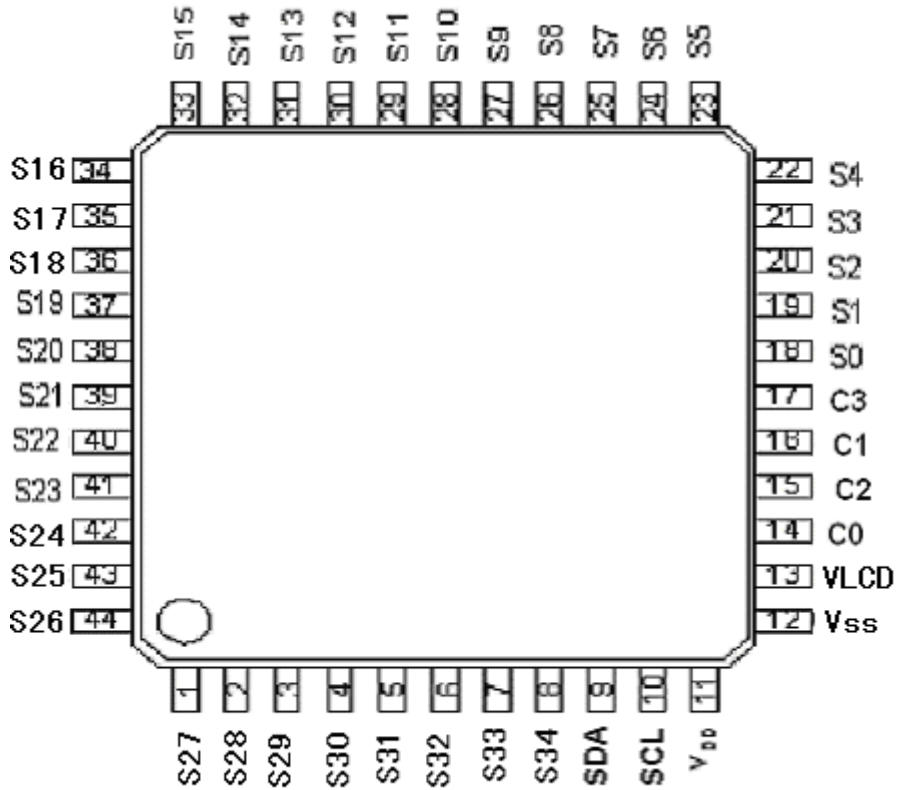


图 1

功能描述

1. 功能电路

BL55070内部集成了LCD驱动器所必需的所有功能电路。这些电路包括:LCD偏置电压发生器、LCD电压选择器、内部时钟、显示RAM、显示锁存器、移位寄存器、段/背极输出电路、输入/输出存储体选择器、闪烁电路、数据指针。

2. 显示驱动原理:

BL55070有35个段输出S0—S34和4个背极输出Com0--Com3,它们和LCD直接相连,当少于35个段输出和少于4个背极输出应用时,不用的段或背极可空出。BL55070共有静态1:2、1:3、1:4四种背极输出方式,允许使用1/2或1/3两种偏置电压。



显示内容和 RAM 地址之间的关系可见下表:

显示 RAM 地址和 SEGMENT (S0-S34) 输出														
COM (Com0- Com3) 输出		0	1	2	3	.	.	.	.	31	32	33	34	
	0													
	1													
	2													
	3													

表 2

当要显示的数据传送给 BL55070 后, BL55070 将接收到的字节数据按照所选择的 LCD 驱动方式填充在显示 RAM 中。图 2 示出了在不同的驱动方式下 7 段显示器的显示填充顺序。

方式	LCD 段	LCD 背极	显示 RAM 填充顺序	发送的显示字节																																																															
静态			<table border="1"> <tr> <th>BP</th> <th>n</th> <th>n+1</th> <th>n+2</th> <th>n+3</th> <th>n+4</th> <th>n+5</th> <th>n+6</th> <th>n+7</th> </tr> <tr> <td>0</td> <td>c</td> <td>b</td> <td>a</td> <td>f</td> <td>g</td> <td>e</td> <td>d</td> <td>DP</td> </tr> <tr> <td>1</td> <td>*</td> <td>*</td> <td>*</td> <td>*</td> <td>*</td> <td>*</td> <td>*</td> <td>*</td> </tr> <tr> <td>2</td> <td>*</td> <td>*</td> <td>*</td> <td>*</td> <td>*</td> <td>*</td> <td>*</td> <td>*</td> </tr> <tr> <td>3</td> <td>*</td> <td>*</td> <td>*</td> <td>*</td> <td>*</td> <td>*</td> <td>*</td> <td>*</td> </tr> </table>	BP	n	n+1	n+2	n+3	n+4	n+5	n+6	n+7	0	c	b	a	f	g	e	d	DP	1	*	*	*	*	*	*	*	*	2	*	*	*	*	*	*	*	*	3	*	*	*	*	*	*	*	*	<table border="1"> <tr> <td>MSB</td> <td colspan="7"></td> <td>LSB</td> </tr> <tr> <td colspan="9">c b a f g e d DP</td> </tr> </table>	MSB								LSB	c b a f g e d DP								
BP	n	n+1	n+2	n+3	n+4	n+5	n+6	n+7																																																											
0	c	b	a	f	g	e	d	DP																																																											
1	*	*	*	*	*	*	*	*																																																											
2	*	*	*	*	*	*	*	*																																																											
3	*	*	*	*	*	*	*	*																																																											
MSB								LSB																																																											
c b a f g e d DP																																																																			
1:2 多极			<table border="1"> <tr> <th>BP</th> <th>n</th> <th>n+1</th> <th>n+2</th> <th>n+3</th> </tr> <tr> <td>0</td> <td>a</td> <td>f</td> <td>e</td> <td>d</td> </tr> <tr> <td>1</td> <td>b</td> <td>g</td> <td>c</td> <td>DP</td> </tr> <tr> <td>2</td> <td>*</td> <td>*</td> <td>*</td> <td>*</td> </tr> <tr> <td>3</td> <td>*</td> <td>*</td> <td>*</td> <td>*</td> </tr> </table>	BP	n	n+1	n+2	n+3	0	a	f	e	d	1	b	g	c	DP	2	*	*	*	*	3	*	*	*	*	<table border="1"> <tr> <td>MSB</td> <td colspan="4"></td> <td>LSB</td> </tr> <tr> <td colspan="6">a b f g e c d DP</td> </tr> </table>	MSB					LSB	a b f g e c d DP																															
BP	n	n+1	n+2	n+3																																																															
0	a	f	e	d																																																															
1	b	g	c	DP																																																															
2	*	*	*	*																																																															
3	*	*	*	*																																																															
MSB					LSB																																																														
a b f g e c d DP																																																																			
1:3 多极			<table border="1"> <tr> <th>BP</th> <th>n</th> <th>n+1</th> <th>n+2</th> </tr> <tr> <td>0</td> <td>b</td> <td>a</td> <td>f</td> </tr> <tr> <td>1</td> <td>DP</td> <td>d</td> <td>e</td> </tr> <tr> <td>2</td> <td>c</td> <td>g</td> <td>*</td> </tr> <tr> <td>3</td> <td>*</td> <td>*</td> <td>*</td> </tr> </table>	BP	n	n+1	n+2	0	b	a	f	1	DP	d	e	2	c	g	*	3	*	*	*	<table border="1"> <tr> <td>MSB</td> <td colspan="3"></td> <td>LSB</td> </tr> <tr> <td colspan="5">b DP c a d g f e</td> </tr> </table>	MSB				LSB	b DP c a d g f e																																					
BP	n	n+1	n+2																																																																
0	b	a	f																																																																
1	DP	d	e																																																																
2	c	g	*																																																																
3	*	*	*																																																																
MSB				LSB																																																															
b DP c a d g f e																																																																			
1:4 多极			<table border="1"> <tr> <th>BP</th> <th>n</th> <th>n+1</th> </tr> <tr> <td>0</td> <td>a</td> <td>f</td> </tr> <tr> <td>1</td> <td>c</td> <td>e</td> </tr> <tr> <td>2</td> <td>b</td> <td>g</td> </tr> <tr> <td>3</td> <td>DP</td> <td>d</td> </tr> </table>	BP	n	n+1	0	a	f	1	c	e	2	b	g	3	DP	d	<table border="1"> <tr> <td>MSB</td> <td colspan="2"></td> <td>LSB</td> </tr> <tr> <td colspan="4">a c b DP f e g d</td> </tr> </table>	MSB			LSB	a c b DP f e g d																																											
BP	n	n+1																																																																	
0	a	f																																																																	
1	c	e																																																																	
2	b	g																																																																	
3	DP	d																																																																	
MSB			LSB																																																																
a c b DP f e g d																																																																			

图 2

### 二线-串行通信总线协议

受控于BL55070的二线-串行通信总线受控器地址为0111000。

二线-串行通信总线如图3。发送第一个起始条件后,紧接着发送BL55070受控器地址。在寻址之后为一个或多个( $m \geq 1$ 个字节)指令字节(COMMAND),用来定义所寻址的BL55070状态,指令字节中的最高位“C”用以标明是否是最后一个指令字节,当C=“1”时表示后面的字节仍是指令字节;当C=“0”时则表明该字节为最后一个指令字节。最后一个指令字节之后为一系列显示数据字节(DIS DATA),这些显示数据存放在显示RAM中,由数据指针指示的地址上。数据指针可自动变更,数据直接装载到BL55070上,在主控器发送完最后一个字节后产生一个终止条件P。

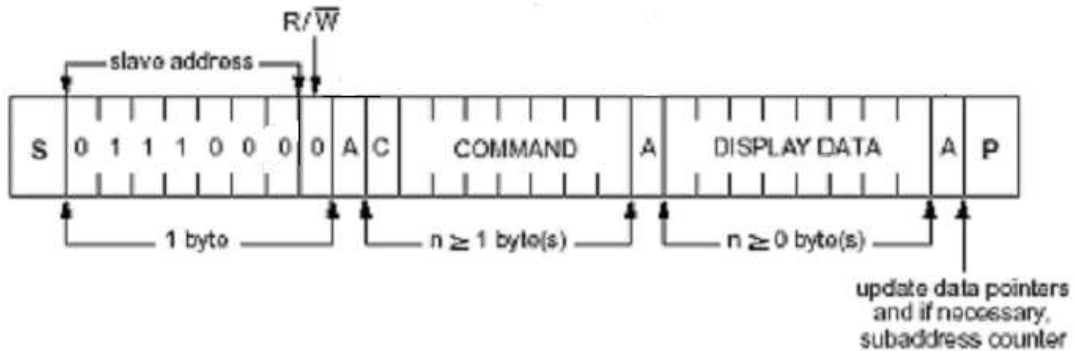
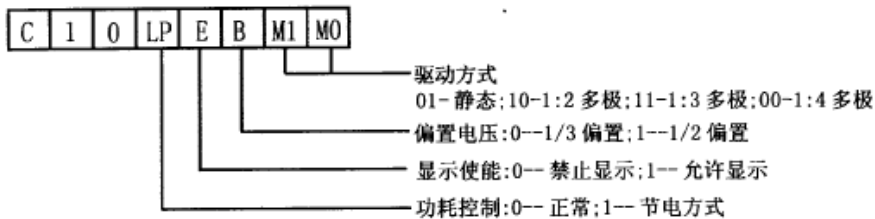


图 3

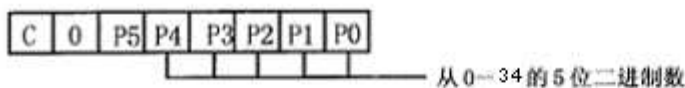
### 3 BL55070 的控制命令

BL55070 共有 5 个控制命令字。命令和数据都是以字节的形式发送到 BL55070, 它们的区别在于传送字节的最高位 C, 当 C=1 时表示其后传送的字节仍是命令; C=0 表示其后传送的字节是最后一个命令, 接下来传送的是一系列数据。下面列出了常用的几个命令的细节:

#### A. 方式设定



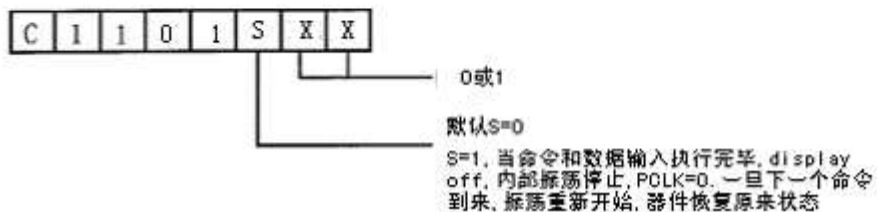
#### B. 数据指针(要显示的起始地址, 对应段输出 S0--S34 的某一段)



#### C. 闪烁控制



#### D. 睡眠控制





E. 器件选择

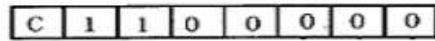


图 4

极限参数

参 数	符 号	参数范围	单 位
电源电压	Vdd	-0.5~+6.0	V
液晶工作电压	Vlcd	0~ Vdd	V
输入电压 SDA、SCL	Vi	Vss-0.5~Vdd+0.5	V
输出电压 SEG、COM	Vo	Vlcd-0.5~Vdd+0.5	V
Vdd, Vss, Vlcd 电流	Idd, Iss, Ilcd	-50~+50	mA
最大功耗	Ptot	400	mW
工作温度	Topr	-40~ +75	°C
贮存温度	Tstg	-65~ +150	°C

表 3

直流电参数 (除非特别指明, Ta=25°C)

符号	参 数	测试条件	最小值	典型值	最大值	单位
Vdd	工作电压		2.5	-	5.5	V
Vlcd	液晶工作电压		0	-	Vdd-2	V
Idd1	工作电流	Vdd=5V, VLCD=0V, Normal mode, 内部振荡	-	25	50	uA
Idd2	工作电流	Vdd=5V, VLCD=0V, Power-save mode, 内部振荡	-	14	30	uA
Idd3	工作电流	Vdd=3.3V, VLCD=0V, Normal mode, 内部振荡	-	16	30	uA
Idd4	工作电流	Vdd=3.3V, VLCD=0V, Power-save mode, 内部振荡	-	9	15	uA
Isl	睡眠电流	Vdd=3.3V, VLCD=0V	-	0.1	-	uA
ViL	输入低电平电压	SDA, SCL	Vss	-	0.3Vdd	V
ViH	输入高电平电压	SDA, SCL	0.7Vdd	-	Vdd	V

表4

交流电参数 (除非特别指明, Ta=25°C)

符号	参 数	测试条件	最小值	典型值	最大值	单位
Fclk	振荡频率	Vdd=5V, normal mode	125	180	300	KHz
Fclk	振荡频率	Vdd=3.3V, power-save mode	21	31	48	KHz
TclkH/L	振荡半周期		1	-	3	us
Tsh1	SCL启动延迟		5	-		us
Tsh2	SDA启动延迟		5	-		Us



Tlow	脉冲低		5	-		us
Thig	脉冲高		4	-		us
Thd	脉冲延迟		250			ns

表5

时序图

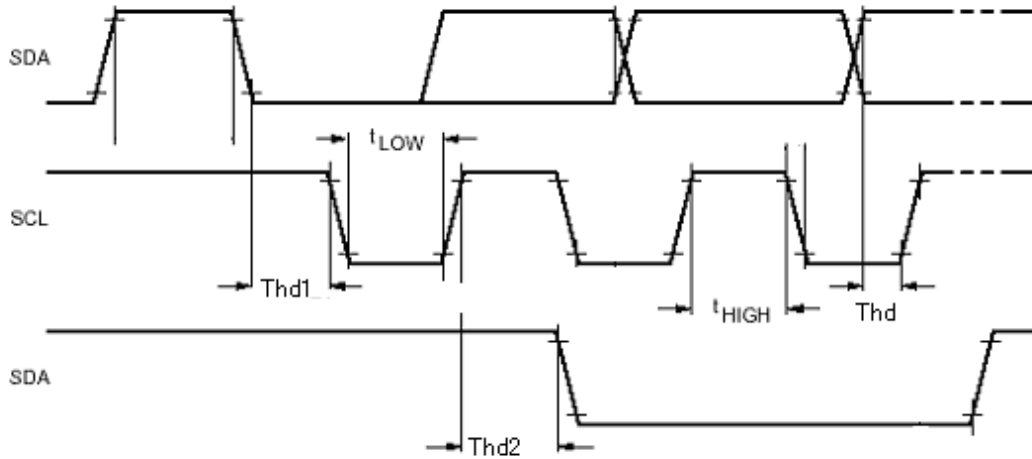


图5

典型应用

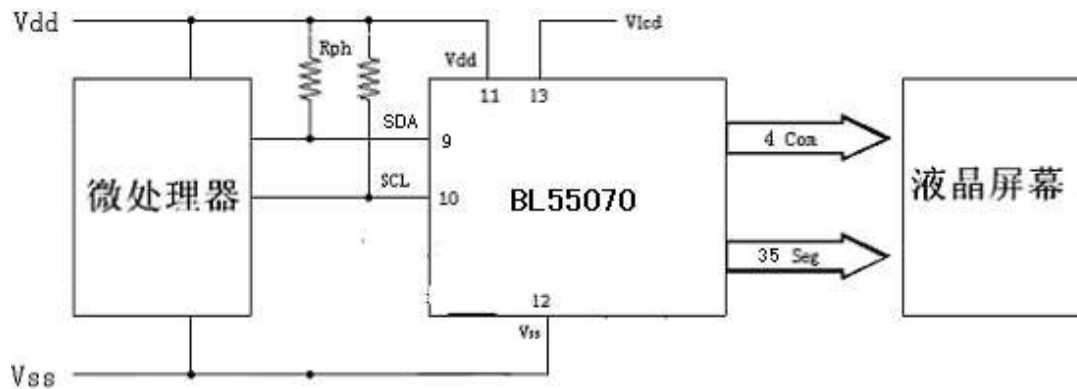


图 6

注意：1. Vlcd 必须接一恒定电压，可由电阻分压获得，或直接接地。

2. I<sup>2</sup>C 通讯空闲状态下，SDA、SCL 管脚需拉高，否则可能无法进入节电功耗模式



封装描述

LQFP44

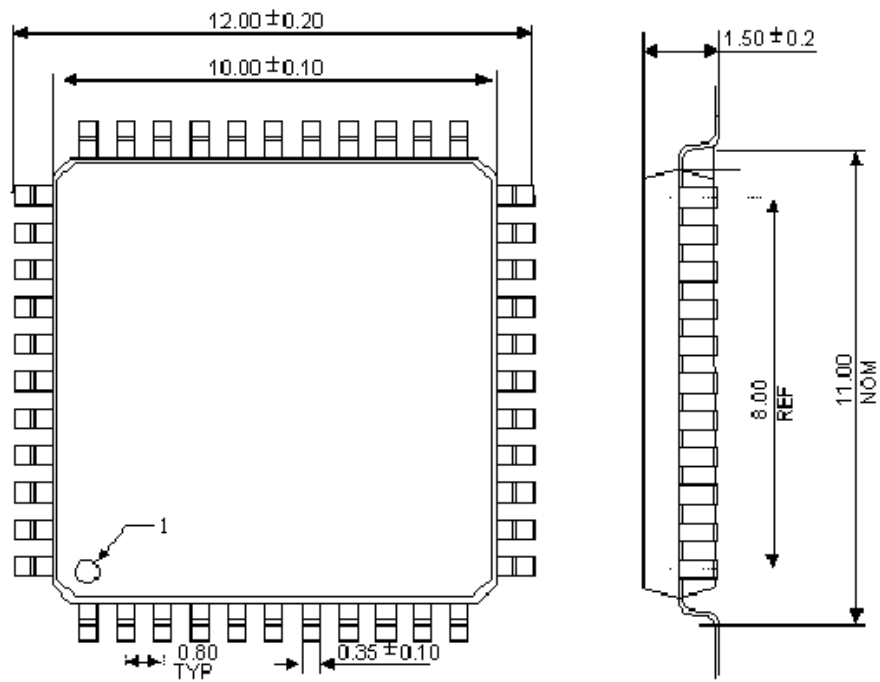


图 7

## X-ON Electronics

Largest Supplier of Electrical and Electronic Components

*Click to view similar products for [LCD Drivers](#) category:*

*Click to view products by [Belling](#) manufacturer:*

Other Similar products are found below :

[874390R](#) [NJU6432BFH1](#) [LC75821WHS-E](#) [LC75827W-E](#) [LC75827WS-E](#) [LC75829PE-H](#) [LC75832WS-TBM-E](#) [LC75836WH-E](#)  
[LC75874WHS-SH-E](#) [LC75890W-NH](#) [LC75897PW-E](#) [LC75829PEH-TLA-H](#) [LC75829PW-H](#) [LC75832E-E](#) [LC75832W-E](#) [LC75835W-TBM-](#)  
[E](#) [LC75852W-E](#) [LC75853NEHS-E](#) [LC75874W-E](#) [LC79430KNE-E](#) [LC79431KNE-E](#) [FAN7317BMX](#) [MAX8795AGCJ/V+](#)  
[MAX16929AGUI/V+](#) [MAX16929DGUI/V+](#) [PCF8578T/1,112](#) [PCF8533U/2/F2,026](#) [LC75839PW-H](#) [LC75853NW-E](#) [MAX16928BGUP/V+](#)  
[LC75884W-E](#) [LC75832EH-E](#) [LC75890W-2H](#) [LC75847T-E](#) [LC75832WS-E](#) [LC75814VS-TLM-E](#) [MAX8726EUE+](#) [MAX8570ELT+T](#)  
[FP7720FE9](#) [TPS65132T6YFFT](#) [TPS65132WRVCT](#) [BU97501KV-E2](#) [BU9795AFV-E2](#) [BU9799KV-E2](#) [ICL7136CMH+D](#)  
[ICM7211AMIQH+TD](#) [ICL7116CQH+D](#) [AP5727WG-7](#) [FAN7318AMX](#) [BD8153EFV-E2](#)