

描述

BL6208是专门为低电压工作系统而设计的低压直流马达驱动芯片。集成了4个低电阻MOS和正转，反转，刹车和停止功能。

BL6208保护功能，当发生输出短路时，输出电流瞬间增大，电路功耗急剧上升，芯片温度急剧升高，当芯片温度超过内部温度保护电路设置得最高温度点后，内部电路关断内置的功率开关管，切断负载电流。

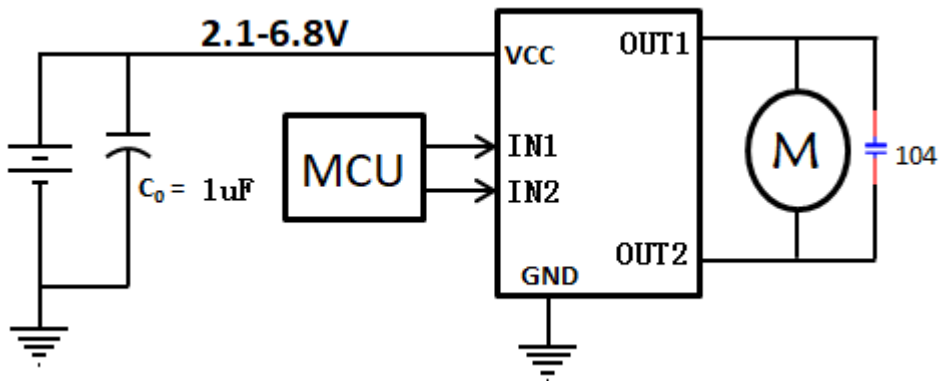
应用

- IR-CUT 驱动

特性

- 工作电压范围：2.1-6.8V
- 低工作电流 (typ. 65uA)
- 低待机电流 (typ. 0.1uA)
- 持续工作电流 1.0A，峰值电流 1.5A
- 封装 SOP8

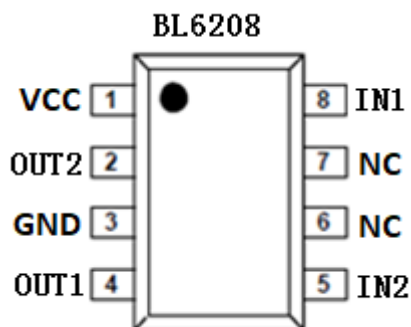
典型应用图



订购信息

型号	封装	数量
BL6208	SOP8	4K

管脚定义



NO.	NAME	TYPE ⁽¹⁾	DESCRIPTION
1	VCC	P	电源输入脚，连接1uF或更大电容在VCC和地之间
2	OUT2	O	输出OUT2
3	GND	P	地
4	OUT1	O	输出OUT1
5	IN2	I	逻辑输入IN2
6	NC	I	悬空脚
7	NC	I	悬空脚
8	IN1	I	逻辑输入IN1

绝对最大定额值

参数		最小	最大	单位
电源电压	V_{DD}	-0.3	7.0	V
输入电压	IN1,IN2	-0.3	7.0	
静电保护（人体模型）	V_{DD} , IN1,IN2,OUT1,OUT2		2	kV
工作温度	T_J	-40	150	°C
存储温度	T_{stg}	-65	150	
热阻	θ_{JA}		260	°C/W

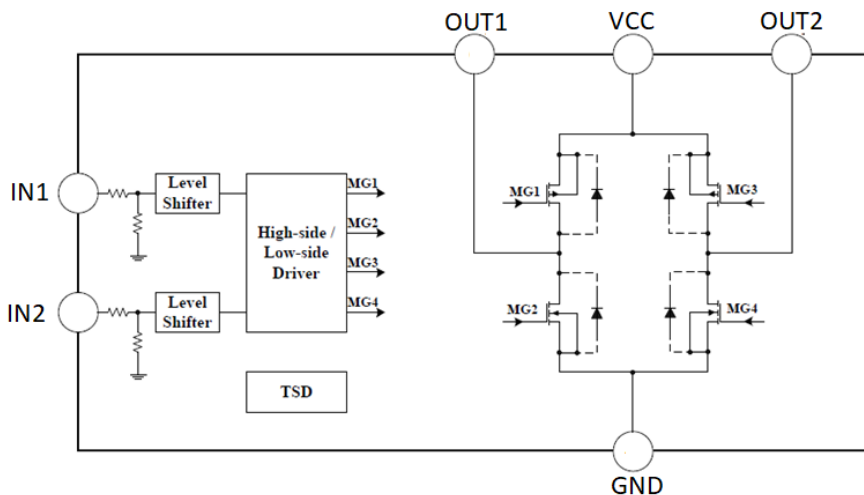
推荐工作范围

参数		最小	最大	单位
电源电压	VCC	2.1	6.8	V
输入电压	IN1, IN2	2.1	6.8	
输出电流	IOUT1, IOUT2	0	1	A

电气特性 ($V_{CC}=5V$, $T_a=25\text{ }^{\circ}C$, $R_{LOAD}=20$)

参数	测试条件	最小值	典型值	最大值	单位
导通阻抗					
R_{DSON}	$I_{OUT}=400mA$		0.6	1.3	Ω
INA/INB					
高电平输入电压	V_{INH}	2.0		V_{DD}	V
低电平输入电压	V_{INL}	0		0.7	
高电平输入电流	I_{INH}		2.5	5.0	uA
低电平输入电流	I_{INL}		0	1	
下拉电阻	R_{PD}		1.3	2.0	$M\Omega$
工作电流					
电路关断电流	I_{DD_OFF}	$INA=INB=0$	0	1	uA
电路工作电流	I_{DD_ON}		65	100	
过温保护					
	T_{OTSD}		150		$^{\circ}C$
	T_{HYS}		30		

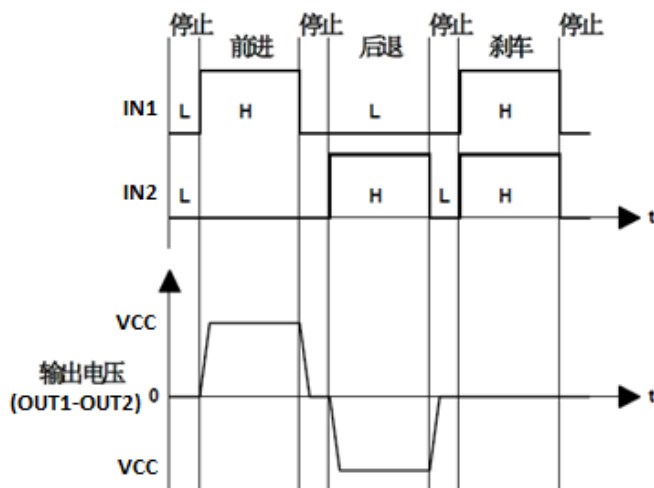
功能框图



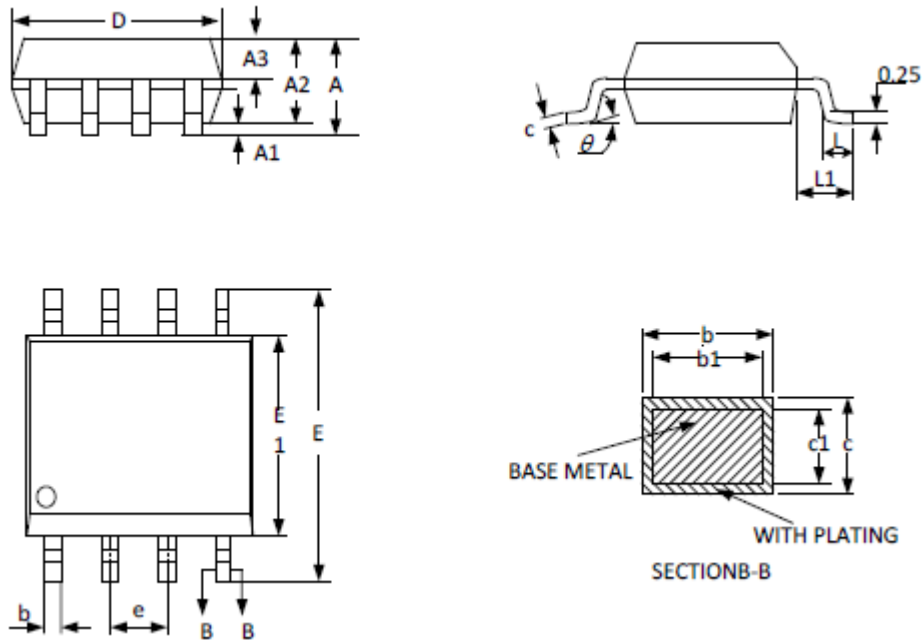
输入-输出逻辑表

IN1	IN2	OUT1	OUT2	工作状态	工作电流
L	L	Hi-Z	Hi-Z	待命状态	I_{CC_OFF}
H	L	H	L	前进	I_{CC_ON}
L	H	L	H	后退	I_{CC_ON}
H	H	L	L	刹车	I_{CC_ON}

输入-输出波形



封装外形尺寸图
SOP8



SYMBOL	MILLIMETER		
	MIN	NOM	MAX
A	--	--	1.77
A1	0.08	0.18	0.28
A2	1.20	1.40	1.60
A3	0.55	0.65	0.75
b	0.39	--	0.48
b1	0.38	0.41	0.43
c	0.21	--	0.26
c1	0.19	0.20	0.21
D	4.70	4.90	5.10
E	5.80	6.00	6.20
E1	3.70	3.90	4.10
e	1.27BSC		
L	0.50	0.65	0.80
L1	1.05BSC		
θ	0	--	8°

X-ON Electronics

Largest Supplier of Electrical and Electronic Components

Click to view similar products for [Motor/Motion/Ignition Controllers & Drivers](#) category:

Click to view products by [Belling](#) manufacturer:

Other Similar products are found below :

[LV8133JA-ZH](#) [LV8169MUTBG](#) [LV8774Q-AH](#) [MC33931EKR2](#) [FSB50250UTD](#) [FSB50550TB2](#) [FSBF15CH60BTH](#) [MSVCPM2-63-12](#)
[MSVGW45-14-2](#) [MSVGW54-14-3](#) [NTE7043](#) [CAT3211MUTAG](#) [LA6245P-CL-TLM-E](#) [LA6245P-TLM-E](#) [LA6565VR-TLM-E](#) [LB11650-E](#)
[LB1694N-E](#) [LB1837M-TLM-E](#) [LC898111AXB-MH](#) [LC898300XA-MH](#) [SS30-TE-L-E](#) [STK531-345A-E](#) [STK581U3A0D-E](#)
[STK58AUNP0D-E](#) [STK621-140C](#) [STK621-728S-E](#) [STK625-728-E](#) [STK672-400B-E](#) [AMIS30621AUA](#) [LV8281VR-TLM-H](#) [IRAM236-](#)
[1067A](#) [LA6584JA-AH](#) [LB11847L-E](#) [NCV70501DW002R2G](#) [AH293-PL-B](#) [TND315S-TL-2H](#) [FNA23060](#) [FSB50250AB](#) [FNA41060](#)
[MSVBTC50E](#) [MSVCPM3-54-12](#) [MSVCPM3-63-12](#) [MSVCPM4-63-12](#) [FSB50550AB](#) [NCV70501DW002G](#) [LC898301XA-MH](#) [LV8413GP-](#)
[TE-L-E](#) [MSVGW45-14-3](#) [MSVGW45-14-4](#) [MSVGW54-14-4](#)