

1. 产品特性

- 100Mbps 信号传输速率
- 强大的隔离性能
 - $\pm 100\text{kV}/\mu\text{s}$ CMTI (典型值)
 - 5kV_{RMS} 隔离耐压
 - >50 年的隔离栅寿命
 - 高达 10kV 的抗浪涌能力
- 宽电源电压范围: 2.5V 至 5.5V
- 2.5V 至 5.5V 电平转换
- 宽温度范围: -40°C to 125°C
- 默认输出高电平 (H) 和低电平 (L) 选项
- 低传播延迟: 11ns (典型值, 5V 供电)
- 低脉宽失真: 3ns

2. 应用

- 工业自动化
- 电机控制
- 光伏逆变器
- 隔离电源
- 医疗设备

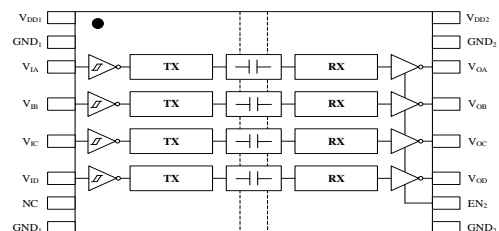
3. 概述

BL714x 是高性能的四通道数字隔离器, 可实现输入/输出之间完全的电气隔离。每条隔离通道的逻辑输入和输出缓冲器均由双电容二氧化硅(SiO_2) 绝缘栅相隔离, 四个数据通道完全独立, 可将输入数据进行编码并在接收端无失真恢复。BL7140 器件具有四条全部同向的通道, 输出侧具有输出使能; BL7141 器件具有三条正向通道和一条反向通道, 两侧均具有输出使能;

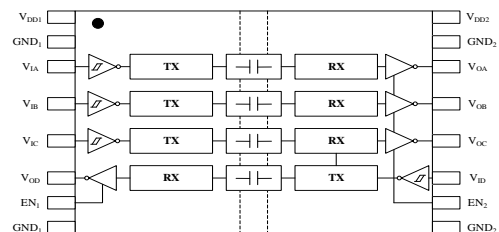
BL7142 器件具有两条正向通道和两条反向通道, 两侧均具有输出使能。如果输入侧功率或信号丢失, 后缀 L 的器件默认输出低电平, 后缀 H 的器件默认输出高电平。

BL714x 器件具有高绝缘能力, 能够以较低的功耗提供高电磁抗扰度和低辐射, 有助于防止数据总线或其他电路上的噪声和浪涌进入本地接地端, 从而干扰或损坏敏感电路, 并且高 CMTI 能力可以保证数字信号的正确传输。BL714x 器件采用 16 引脚宽体 SOIC(W)封装, 具有 5kV_{RMS} 的隔离耐压能力。

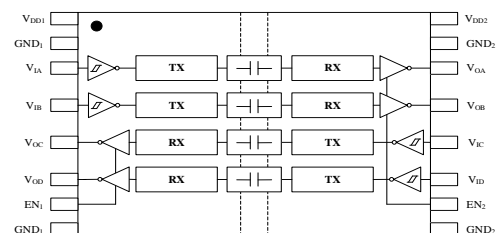
4. 原理框图



BL7140



BL7141



BL7142

目录

1. 产品特性	1
2. 应用	1
3. 概述	1
4. 原理框图	1
5. 产品规格	3
5.1 绝对最大额定值	3
5.2 ESD 额定值	3
5.3 推荐工作条件	3
5.4 额定功率	4
5.5 隔离特性	4
5.6 电气特性—5V	5
5.7 电气特性—3.3V	5
5.8 电气特性—2.5V	5
5.9 电源电流特性—5V	6
5.10 电源电流特性—3.3V	7
5.11 电源电流特性—2.5V	8
5.12 时序特性-5V	9
5.13 时序特性-3.3V	9
5.14 时序特性-2.5V	10
6. 引脚功能描述	11
7. 参数测量信息	12
8. 真值表	13
9. 参考电路	13
10. 封装信息	14
10.1 SOIC-16 宽体 (W)	14
11. 订购指南	14

5. 产品规格

5.1 绝对最大额定值^a

参数	最小值	最大值	单位
V _{DD1} , V _{DD2} 电源电压 ^b	-0.5	6	V
V 输入/输出电压	-0.5	V _{DD} +0.5 ^c	V
I _O 输出电流	-20	20	mA
T _J 结温		150	°C
T _{STG} 存储温度范围	-65	150	°C

注:

^a 超出绝对最大额定值范围的应力可能会对器件造成永久性损坏, 长期在绝对最大额定值条件下工作可能会影响器件的可靠性。

^b 除差分 I/O 母线电压外, 所有电压值均为相对于本地接地端子(GND₁ 或 GND₂)的电压峰值。

^c 最大电压不得超过 6V。

5.2 ESD 额定值

		数值	单位
V _{ESD} 静电放电	人体模式(HBM), 依据ANSI/ESDA/JEDEC JS-001-2017	±6000	V
	组件充电模式(CDM), 依据ANSI/ESDA/JEDEC JS-002-2018	±1500	
	机器模式(MM), 依据JESD22-A115C	±400	

5.3 推荐工作条件

参数	最小值	典型值	最大值	单位
V _{DD1} , V _{DD2} 电源电压	2.35		5.5	V
V _{DD(UVLO+)} V _{DD} 电源电压上升时的欠压阈值		1.75	2.0	V
V _{DD(UVLO-)} V _{DD} 电源电压下降时的欠压阈值	1.55	1.65		V
V _{HYS(UVLO)} V _{DD} 迟滞欠压阈值	10	70	230	mV
I _{OH} 高电平输出电流	V _{DDO} ^a =5V		-4	mA
	V _{DDO} =3.3V		-2	
	V _{DDO} =2.5V		-1	
I _{OL} 低电平输出电流	V _{DDO} =5V		4	mA
	V _{DDO} =3.3V		2	
	V _{DDO} =2.5V		1	
V _{IH} 输入阈值逻辑高电平	0.7 x V _{DDI} ^a		V _{DDI}	V
V _{IL} 输入阈值逻辑低电平	0		0.25 x V _{DDI}	V
DR ^b 信号传输速率	0		100	Mbps
T _A 环境温度	-40	25	125	°C

注:

^a V_{DDO}=输出侧 V_{DD}; V_{DDI}=输入侧 V_{DD}。

^b 建议最大速率 100Mbps, 不代表器件只能在 100Mbps 速率以下正常工作。

5.4 额定功率

参数	测试条件	最大值	单位
BL7140			
P_D 最大功耗	$V_{CC1} = V_{CC2} = 5.5\text{ V}$, $T_J = 150^\circ\text{C}$, $C_L = 15\text{ pF}$, 输入 50-MHz 50% 占空比方波	260	mW
P_{D1} 1侧最大功耗		52	mW
P_{D2} 2侧最大功耗		208	mW
BL7141			
P_D 最大功耗	$V_{CC1} = V_{CC2} = 5.5\text{ V}$, $T_J = 150^\circ\text{C}$, $C_L = 15\text{ pF}$, 输入 50-MHz 50% 占空比方波	260	mW
P_{D1} 1侧最大功耗		98	mW
P_{D2} 2侧最大功耗		162	mW
BL7142			
P_D 最大功耗	$V_{CC1} = V_{CC2} = 5.5\text{ V}$, $T_J = 150^\circ\text{C}$, $C_L = 15\text{ pF}$, 输入 50-MHz 50% 占空比方波	260	mW
P_{D1} 1侧最大功耗		130	mW
P_{D2} 2侧最大功耗		130	mW

5.5 隔离特性

参数	测试条件	数值	单位
CLR 外部间隙 ^a	输入端至输出端的隔空最短距离	8	mm
CPG 外部爬电距离 ^a	输入端至输出端沿壳体的最短距离	8	mm
DTI 隔离距离	最小内部间隙	18	μm
CTI 相对漏电指数	根据DIN IEC UL等认证,	>600	V
V_{IORM} 最大重复峰值隔离电压	交流电压 (双极)	2121	V_{PK}
V_{IOWM} 最大工作隔离电压	交流电压	1500	V_{RMS}
	直流电压	2121	V_{DC}
V_{IOTM} 最大瞬态隔离电压	$V_{TEST} = V_{IOTM}$, $t = 60\text{ s}$	8000	V_{PK}
V_{IOSM} 最大浪涌隔离电压	1.2/50 μs 波形, $V_{TEST} = 1.6 \times V_{IOSM}$	7000	V_{PK}
V_{ISO} 最大隔离电压	$V_{TEST} = V_{ISO}$, $t = 60\text{ s}$ (认证), $V_{TEST} = 1.2 \times V_{ISO}$, $t = 1\text{ s}$ (100%产品测试)	5	kV_{RMS}

注:

^a 根据应用的具体设备隔离标准选用爬电距离和间隙参数。注意电路板设计的爬电距离和间隙距离, 以确保印刷电路板上的隔离器焊盘不会减少该距离。在某些情况下, 印刷电路板上的爬电距离和间隙相等。在印刷电路板上使用沟槽等技术有助于提高这些指标。

5.6 电气特性—5V

$V_{DD1}=V_{DD2}=5V \pm 10\%$ (所有参数均在推荐工作环境下测得, 除非另有说明)

参数	测试条件	最小值	典型值	最大值	单位
V_{OH} 输出电压逻辑高电平	$I_{OH}=-4mA$;图7-1	$V_{DD0}^a-0.4$	4.8		V
V_{OL} 输出电压逻辑低电平	$I_{OL}=4mA$;图7-1		0.2	0.3	V
$V_{IT+(IN)}$ 正输入阈值			$0.65 \times V_{DD1}$	$0.7 \times V_{DD1}$	V
$V_{IT-(IN)}$ 负输入阈值		$0.3 \times V_{DD1}$	$0.4 \times V_{DD1}$		V
$V_{I(HYS)}$ 输入阈值迟滞			1.24		V
I_{IH} 输入高电平漏电流	$V_{IH}=V_{DD1}^a$ 与 INx^b 或 ENx^b 之间的电流			5	μA
I_{IL} 输入低电平漏电流	$V_{IL}=0V$ 与 INx 或 ENx 之间的电流	-10			μA
Z_O 输出阻抗	$Z_O=V_{OL}/I_{OL}$		43		Ω
CMTI 共模瞬态抗扰度	图7-2	80	100		kV/ μs

注:

^a V_{DD0} =输出侧 V_{DD} , V_{DD1} =输入侧 V_{DD} 。

^b INx =输入, ENx =输出使能。

5.7 电气特性—3.3V

$V_{DD1}=V_{DD2}=3.3V \pm 10\%$ (所有参数均在推荐工作环境下测得, 除非另有说明)

参数	测试条件	最小值	典型值	最大值	单位
V_{OH} 输出电压逻辑高电平	$I_{OH}=-2mA$;图7-1	$V_{DD0}^a-0.3$	3.2		V
V_{OL} 输出电压逻辑低电平	$I_{OL}=2mA$;图7-1		0.06	0.1	V
$V_{IT+(IN)}$ 正输入阈值			$0.65 \times V_{DD1}$	$0.7 \times V_{DD1}$	V
$V_{IT-(IN)}$ 负输入阈值		$0.3 \times V_{DD1}$	$0.4 \times V_{DD1}$		V
$V_{I(HYS)}$ 输入阈值迟滞			0.9		V
I_{IH} 输入高电平漏电流	$V_{IH}=V_{DD1}^a$ 与 INx^b 或 ENx^b 之间的电流			5	μA
I_{IL} 输入低电平漏电流	$V_{IL}=0V$ 与 INx 或 ENx 之间的电流	-10			μA
Z_O 输出阻抗	$Z_O=V_{OL}/I_{OL}$		30		Ω
CMTI 共模瞬态抗扰度	图7-2	80	100		kV/ μs

注:

^a V_{DD0} =输出侧 V_{DD} , V_{DD1} =输入侧 V_{DD} 。

^b INx =输入, ENx =输出使能。

5.8 电气特性—2.5V

$V_{DD1}=V_{DD2}=2.5V \pm 10\%$ (所有参数均在推荐工作环境下测得, 除非另有说明)

参数	测试条件	最小值	典型值	最大值	单位
V_{OH} 输出电压逻辑高电平	$I_{OH}=-1mA$;图7-1	$V_{DD0}^a-0.2$	2.45		V
V_{OL} 输出电压逻辑低电平	$I_{OL}=1mA$;图7-1		0.03	0.05	V
$V_{IT+(IN)}$ 正输入阈值			$0.65 \times V_{DD1}$	$0.7 \times V_{DD1}$	V
$V_{IT-(IN)}$ 负输入阈值		$0.25 \times V_{DD1}$	$0.35 \times V_{DD1}$		V
$V_{I(HYS)}$ 输入阈值迟滞			0.85		V
I_{IH} 输入高电平漏电流	$V_{IH}=V_{DD1}^a$ 与 INx^b 或 ENx^b 之间的电			5	μA
I_{IL} 输入低电平漏电流	$V_{IL}=0V$ 与 INx 或 ENx 之间的电流	-10			μA
Z_O 输出阻抗	$Z_O=V_{OL}/I_{OL}$		34		Ω
CMTI 共模瞬态抗扰度	图7-2	80	100		kV/ μs

注:

^a V_{DD0} =输出侧 V_{DD} , V_{DD1} =输入侧 V_{DD} 。

^b INx =输入, ENx =输出使能。

5.9 电源电流特性—5V

$V_{DD1}=V_{DD2}=5V \pm 10\%$ (所有参数均在推荐工作环境下测得, 除非另有说明)

参数	测试条件	电源电流	最小值	典型值	最大值	单位
BL7140						
电源电流—使能关断	$EN_2=0V; V_I=0V$ (BL7140WL) $V_I=V_{DD1}$ (BL7140WH)	I_{DD1}	1.8	2.0	mA	
		I_{DD2}	0.4	0.6		
	$EN_2=0V; V_I=V_{DD1}$ (BL7140WL) $V_I=0V$ (BL7140WH)	I_{DD1}	8.2	9.7		
		I_{DD2}	0.4	0.6		
电源电流—直流信号	$EN_2=V_{DD2}; V_I=0V$ (BL7140WL) $V_I=V_{DD1}$ (BL7140WH)	I_{DD1}	1.8	2.0		
		I_{DD2}	3.0	4.2		
	$EN_2=V_{DD2}; V_I=V_{DD1}$ (BL7140WL) $V_I=0V$ (BL7140WH)	I_{DD1}	8.2	9.7		
		I_{DD2}	3.2	4.4		
电源电流—交流信号	所有通道输入50%占空比的方波, 每通道 $C_L = 15\text{ pF}$	2Mbps (1MHz)	I_{DD1}	5.7	6.9	
			I_{DD2}	4.5	5.7	
		10Mbps (5MHz)	I_{DD1}	5.6	6.9	
			I_{DD2}	6.8	7.8	
		100Mbps (50MHz)	I_{DD1}	5.8	6.9	
			I_{DD2}	24.8	29.3	
BL7141						
电源电流—使能关断	$EN_1=EN_2=0V; V_I=0V$ (BL7141WL) $V_I=V_{DD1}^a$ (BL7141WH)	I_{DD1}	1.6	2.1	mA	
		I_{DD2}	1.2	1.6		
	$EN_1=EN_2=0V; V_I=V_{DD1}$ (BL7141WL) $V_I=0V$ (BL7141WH)	I_{DD1}	7.6	9.2		
		I_{DD2}	3.2	4.1		
电源电流—直流信号	$EN_1=EN_2=V_{DD1}; V_I=0V$ (BL7141WL) $V_I=V_{DD1}$ (BL7141WH)	I_{DD1}	2.6	3.5		
		I_{DD2}	3.4	4.2		
	$EN_1=EN_2=V_{DD1}; V_I=V_{DD1}$ (BL7141WL) $V_I=0V$ (BL7141WH)	I_{DD1}	8.1	9.6		
		I_{DD2}	5.9	7.5		
电源电流—交流信号	所有通道输入50%占空比的方波, 每通道 $C_L = 15\text{ pF}$	2Mbps (1MHz)	I_{DD1}	5.7	6.9	
			I_{DD2}	4.9	6.1	
		10Mbps (5MHz)	I_{DD1}	5.8	7.0	
			I_{DD2}	6.5	7.5	
		100Mbps (50MHz)	I_{DD1}	9.8	12.3	
			I_{DD2}	19.8	22.3	
BL7142						
电源电流—使能关断	$EN_1=EN_2=0V; V_I=0V$ (BL7142WL) $V_I=V_{DD1}$ (BL7142WH)	I_{DD1}	1.4	1.6	mA	
		I_{DD2}	1.4	1.6		
	$EN_1=EN_2=0V; V_I=V_{DD1}$ (BL7142WL) $V_I=0V$ (BL7142WH)	I_{DD1}	5.4	6.0		
		I_{DD2}	5.4	6.0		
电源电流—直流信号	$EN_1=EN_2=V_{DD1}; V_I=0V$ (BL7142WL) $V_I=V_{DD1}$ (BL7142WH)	I_{DD1}	3.1	4.2		
		I_{DD2}	3.1	4.2		
	$EN_1=EN_2=V_{DD1}; V_I=V_{DD1}$ (BL7142WL) $V_I=0V$ (BL7142WH)	I_{DD1}	7.2	8.4		
		I_{DD2}	7.2	8.4		
电源电流—交流信号	所有通道输入50%占空比的方波, 每通道 $C_L = 15\text{ pF}$	2Mbps (1MHz)	I_{DD1}	5.3	6.5	
			I_{DD2}	5.3	6.5	
		10Mbps (5MHz)	I_{DD1}	6.2	7.2	
			I_{DD2}	6.2	7.2	
		100Mbps (50MHz)	I_{DD1}	14.8	17.3	
			I_{DD2}	14.8	17.3	

注:

^a V_{DD1} =输入侧 V_{DD} 。

5.10 电源电流特性—3.3V
 $V_{DD1}=V_{DD2}=3.3V \pm 10\%$ (所有参数均在推荐工作环境下测得, 除非另有说明)

参数	测试条件	电源电流	最小值	典型值	最大值	单位
BL7140						
电源电流—使能关断	$EN_2=0V; V_I=0V$ (BL7140WL) $V_I=V_{DD1}$ (BL7140WH)	I_{DD1}	1.8	2.0	mA	
		I_{DD2}	0.4	0.6		
	$EN_2=0V; V_I=V_{DD1}$ (BL7140WL) $V_I=0V$ (BL7140WH)	I_{DD1}	8.2	9.7		
		I_{DD2}	0.4	0.6		
电源电流—直流信号	$EN_2=V_{DD2}; V_I=0V$ (BL7140WL) $V_I=V_{DD1}$ (BL7140WH)	I_{DD1}	1.8	2.0		
		I_{DD2}	3.0	4.2		
	$EN_2=V_{DD2}; V_I=V_{DD1}$ (BL7140WL) $V_I=0V$ (BL7140WH)	I_{DD1}	8.2	9.7		
		I_{DD2}	3.2	4.4		
电源电流—交流信号	所有通道输入50%占空比的方波, 每通道 $C_L = 15 \text{ pF}$	2Mbps (1MHz)	I_{DD1}	5.7	6.9	
			I_{DD2}	4.5	5.7	
		10Mbps (5MHz)	I_{DD1}	5.3	6.6	
			I_{DD2}	6.5	7.5	
		100Mbps (50MHz)	I_{DD1}	4.8	6.2	
			I_{DD2}	20.8	24.3	
BL7141						
电源电流—使能关断	$EN_1=EN_2=0V; V_I=0V$ (BL7141WL) $V_I=V_{DD1}^a$ (BL7141WH)	I_{DD1}	1.6	2.1	mA	
		I_{DD2}	1.2	1.6		
	$EN_1=EN_2=0V; V_I=V_{DD1}$ (BL7141WL) $V_I=0V$ (BL7141WH)	I_{DD1}	7.6	9.2		
		I_{DD2}	3.2	4.1		
电源电流—直流信号	$EN_1=EN_2=V_{DD1}; V_I=0V$ (BL7141WL) $V_I=V_{DD1}$ (BL7141WH)	I_{DD1}	2.6	3.5		
		I_{DD2}	3.4	4.2		
	$EN_1=EN_2=V_{DD1}; V_I=V_{DD1}$ (BL7141WL) $V_I=0V$ (BL7141WH)	I_{DD1}	8.1	9.6		
		I_{DD2}	5.9	7.5		
电源电流—交流信号	所有通道输入50%占空比的方波, 每通道 $C_L = 15 \text{ pF}$	2Mbps (1MHz)	I_{DD1}	5.7	6.9	
			I_{DD2}	4.9	6.1	
		10Mbps (5MHz)	I_{DD1}	5.5	6.7	
			I_{DD2}	6.1	7.1	
		100Mbps (50MHz)	I_{DD1}	8.4	10.8	
			I_{DD2}	17.2	20.3	
BL7142						
电源电流—使能关断	$EN_1=EN_2=0V; V_I=0V$ (BL7142WL) $V_I=V_{DD1}$ (BL7142WH)	I_{DD1}	1.4	1.6	mA	
		I_{DD2}	1.4	1.6		
	$EN_1=EN_2=0V; V_I=V_{DD1}$ (BL7142WL) $V_I=0V$ (BL7142WH)	I_{DD1}	5.4	6.0		
		I_{DD2}	5.4	6.0		
电源电流—直流信号	$EN_1=EN_2=V_{DD1}; V_I=0V$ (BL7142WL) $V_I=V_{DD1}$ (BL7142WH)	I_{DD1}	3.1	4.2		
		I_{DD2}	3.1	4.2		
	$EN_1=EN_2=V_{DD1}; V_I=V_{DD1}$ (BL7142WL) $V_I=0V$ (BL7142WH)	I_{DD1}	7.2	8.4		
		I_{DD2}	7.2	8.4		
电源电流—交流信号	所有通道输入50%占空比的方波, 每通道 $C_L = 15 \text{ pF}$	2Mbps (1MHz)	I_{DD1}	5.3	6.2	
			I_{DD2}	5.3	6.2	
		10Mbps (5MHz)	I_{DD1}	5.8	7.1	
			I_{DD2}	5.8	7.1	
		100Mbps (50MHz)	I_{DD1}	12.9	15.2	
			I_{DD2}	12.9	15.2	

注:

^a V_{DD1} =输入侧 V_{DD} 。

5.11 电源电流特性—2.5V

$V_{DD1}=V_{DD2}=2.5V \pm 10\%$ (所有参数均在推荐工作环境下测得, 除非另有说明)

参数	测试条件	电源电流	最小值	典型值	最大值	单位
BL7140						
电源电流—使能关断	$EN_2=0V; V_I=0V$ (BL7140WL) $V_I=V_{DD1}$ (BL7140WH)	I_{DD1}	1.8	2.0	mA	
		I_{DD2}	0.4	0.6		
	$EN_2=0V; V_I=V_{DD1}$ (BL7140WL) $V_I=0V$ (BL7140WH)	I_{DD1}	8.2	9.7		
		I_{DD2}	0.4	0.6		
电源电流—直流信号	$EN_2=V_{DD2}; V_I=0V$ (BL7140WL) $V_I=V_{DD1}$ (BL7140WH)	I_{DD1}	1.8	2.0		
		I_{DD2}	3.0	4.2		
	$EN_2=V_{DD2}; V_I=V_{DD1}$ (BL7140WL) $V_I=0V$ (BL7140WH)	I_{DD1}	8.2	9.7		
		I_{DD2}	3.2	4.4		
电源电流—交流信号	所有通道输入50%占空比的方波, 每通道 $C_L = 15 \text{ pF}$	2Mbps (1MHz)	I_{DD1}	5.8	7.0	
			I_{DD2}	4.6	5.8	
		10Mbps (5MHz)	I_{DD1}	5.2	6.5	
			I_{DD2}	6.2	7.2	
		100Mbps (50MHz)	I_{DD1}	4.4	5.9	
			I_{DD2}	18.2	22.3	
BL7141						
电源电流—使能关断	$EN_1=EN_2=0V; V_I=0V$ (BL7141WL) $V_I=V_{DD1}^a$ (BL7141WH)	I_{DD1}	1.6	2.1	mA	
		I_{DD2}	1.2	1.6		
	$EN_1=EN_2=0V; V_I=V_{DD1}$ (BL7141WL) $V_I=0V$ (BL7141WH)	I_{DD1}	7.6	9.2		
		I_{DD2}	3.2	4.1		
电源电流—直流信号	$EN_1=EN_2=V_{DD1}; V_I=0V$ (BL7141WL) $V_I=V_{DD1}$ (BL7141WH)	I_{DD1}	2.6	3.5		
		I_{DD2}	3.4	4.2		
	$EN_1=EN_2=V_{DD1}; V_I=V_{DD1}$ (BL7141WL) $V_I=0V$ (BL7141WH)	I_{DD1}	8.1	9.6		
		I_{DD2}	5.9	7.5		
电源电流—交流信号	所有通道输入50%占空比的方波, 每通道 $C_L = 15 \text{ pF}$	2Mbps (1MHz)	I_{DD1}	5.6	6.9	
			I_{DD2}	4.8	6.1	
		10Mbps (5MHz)	I_{DD1}	5.4	6.5	
			I_{DD2}	6.0	7.1	
		100Mbps (50MHz)	I_{DD1}	7.8	10.3	
			I_{DD2}	14.8	18.3	
BL7142						
电源电流—使能关断	$EN_1=EN_2=0V; V_I=0V$ (BL7142WL) $V_I=V_{DD1}$ (BL7142WH)	I_{DD1}	1.4	1.6	mA	
		I_{DD2}	1.4	1.6		
	$EN_1=EN_2=0V; V_I=V_{DD1}$ (BL7142WL) $V_I=0V$ (BL7142WH)	I_{DD1}	5.4	6.0		
		I_{DD2}	5.4	6.0		
电源电流—直流信号	$EN_1=EN_2=V_{DD1}; V_I=0V$ (BL7142WL) $V_I=V_{DD1}$ (BL7142WH)	I_{DD1}	3.1	4.2		
		I_{DD2}	3.1	4.2		
	$EN_1=EN_2=V_{DD1}; V_I=V_{DD1}$ (BL7142WL) $V_I=0V$ (BL7142WH)	I_{DD1}	7.2	8.4		
		I_{DD2}	7.2	8.4		
电源电流—交流信号	所有通道输入50%占空比的方波, 每通道 $C_L = 15 \text{ pF}$	2Mbps (1MHz)	I_{DD1}	5.2	6.4	
			I_{DD2}	5.2	6.4	
		10Mbps (5MHz)	I_{DD1}	5.7	6.8	
			I_{DD2}	5.7	6.8	
		100Mbps (50MHz)	I_{DD1}	11.3	13.2	
			I_{DD2}	11.3	13.2	

注:

^a V_{DD1} =输入侧 V_{DD} 。

5.12 时序特性-5V
 $V_{DD1}=V_{DD2}=5V \pm 10\%$ (所有参数均在推荐工作环境下测得, 除非另有说明)

参数	测试条件	最小值	典型值	最大值	单位	
t_{PLH} , t_{PHL} 传播延迟时间	图 7-1	7	11	15	ns	
PWD 脉冲宽度失真 $ t_{PLH} - t_{PHL} $			0.2	3	ns	
$t_{sk(pp)}$ 不同芯片间输出偏移时间 ^a				4.5	ns	
t_r 输出信号上升时间	图 7-1		1.9	2.4	ns	
t_f 输出信号下降时间				1.9	2.4	ns
t_{PHZ} 关闭使能传播延迟, 输出高电平至输出高阻抗时间			20	28	ns	
t_{PLZ} 关闭使能传播延迟, 输出低电平至输出高阻抗时间				18	24	ns
t_{PZH} 开启使能传播延迟, 输出高阻抗至输出高电平时间		BL714xWL		1.3	2	μs
		BL714xWH		7	13	ns
t_{PZL} 开启使能传播延迟, 输出高阻抗至输出低电平时间		BL714xWL		7	13	ns
		BL714xWH		1.3	2	μs

注:

^a $t_{sk(pp)}$ 是在相同的电源电压、温度、输入信号和负载下, 在同一方向输入的不同芯片之间的传播延迟时间的差值。

5.13 时序特性-3.3V
 $V_{DD1}=V_{DD2}=3.3V \pm 10\%$ (所有参数均在推荐工作环境下测得, 除非另有说明)

参数	测试条件	最小值	典型值	最大值	单位	
t_{PLH} , t_{PHL} 传播延迟时间	图 7-1	7	11	15	ns	
PWD 脉冲宽度失真 $ t_{PLH} - t_{PHL} $				0.2	3	ns
$t_{sk(pp)}$ 不同芯片间输出偏移时间 ^a				4.5	ns	
t_r 输出信号上升时间	图 7-1		1.9	2.4	ns	
t_f 输出信号下降时间				1.9	2.4	ns
t_{PHZ} 关闭使能传播延迟, 输出高电平至输出高阻抗时间			25	32	ns	
t_{PLZ} 关闭使能传播延迟, 输出低电平至输出高阻抗时间				8	14	ns
t_{PZH} 开启使能传播延迟, 输出高阻抗至输出高电平时间		BL714xWL		1.2	2	μs
		BL714xWH		10	15	ns
t_{PZL} 开启使能传播延迟, 输出高阻抗至输出低电平时间		BL714xWL		10	15	ns
		BL714xWH		1.2	2	μs

注:

^a $t_{sk(pp)}$ 是在相同的电源电压、温度、输入信号和负载下, 在同一方向输入的不同芯片之间的传播延迟时间的差值。

5.14 时序特性-2.5V

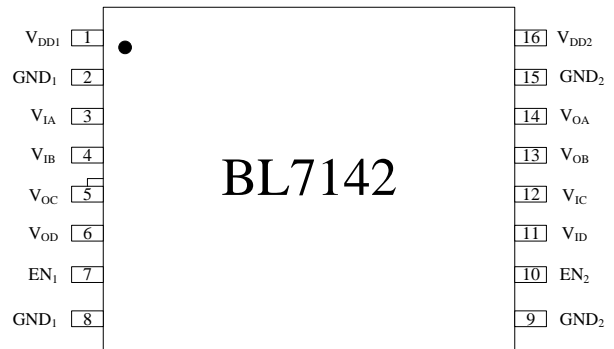
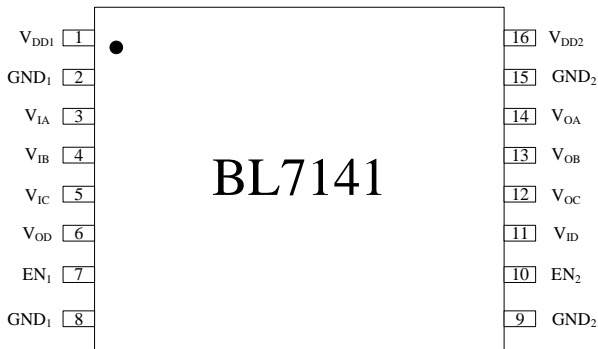
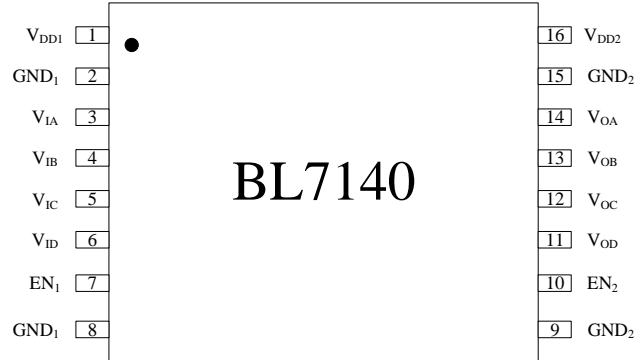
$V_{DD1}=V_{DD2}=2.5V \pm 10\%$ (所有参数均在推荐工作环境下测得, 除非另有说明)

参数	测试条件	最小值	典型值	最大值	单位	
t_{PLH} , t_{PHL} 传播延迟时间	图 7-1	9	13	17	ns	
PWD 脉冲宽度失真 $ t_{PLH} - t_{PHL} $			0.2	3	ns	
$t_{sk(pp)}$ 不同芯片间输出偏移时间 ^a				4.5	ns	
t_r 输出信号上升时间	图 7-1		1.9	2.4	ns	
t_f 输出信号下降时间				1.9	2.4	ns
t_{PHZ} 关闭使能传播延迟, 输出高电平至输出高阻抗时间			31	37	ns	
t_{PLZ} 关闭使能传播延迟, 输出低电平至输出高阻抗时间			10	15	ns	
t_{PZH} 开启使能传播延迟, 输出高阻抗至输出高电平时间		BL714xWL		1.2	2	μ s
		BL714xWH		16	22	ns
t_{PZL} 开启使能传播延迟, 输出高阻抗至输出低电平时间		BL714xWL		16	22	ns
		BL714xWH		1.2	2	μ s

注:

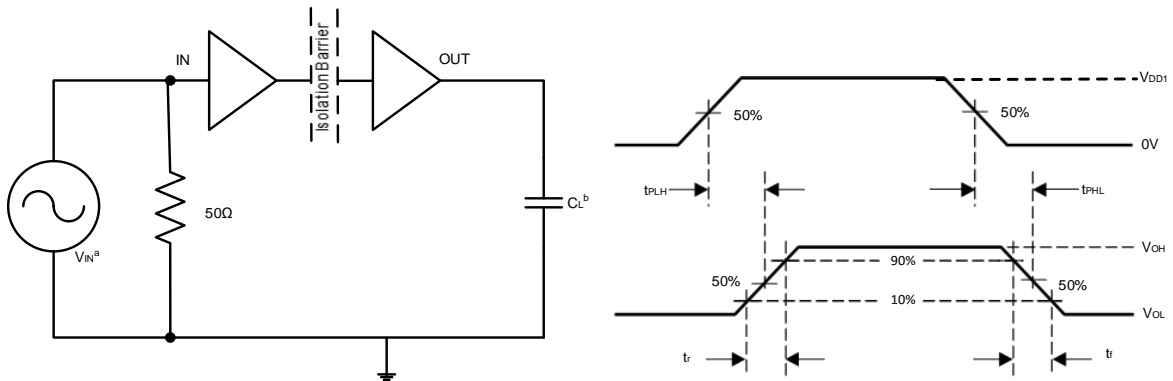
^a $t_{sk(pp)}$ 是在相同的电源电压、温度、输入信号和负载下, 在同一方向输入的不同芯片之间的传播延迟时间的差值。

6. 引脚功能描述



引脚编号	引脚名称	功能描述
1	V _{DD1}	1侧电源
2	GND ₁	1侧参考地
3	V _{IA}	A通道输入
4	V _{IB}	B通道输入
5	V _{IC} /V _{OC}	C通道输入/C通道输出
6	V _{ID} /V _{OD}	D通道输入/D通道输出
7	NC/EN ₁	无内部连接/1侧使能高电平有效或浮空
8	GND ₁	1侧参考地
9	GND ₂	2侧参考地
10	EN ₂	2侧使能高电平有效或浮空
11	V _{OD} /V _{ID}	D通道输出/D通道输入
12	V _{OC} /V _{IC}	C通道输出/C通道输入
13	V _{OB}	B通道输出
14	V _{OA}	A通道输出
15	GND ₂	2侧参考地
16	V _{DD2}	2侧电源

7. 参数测量信息

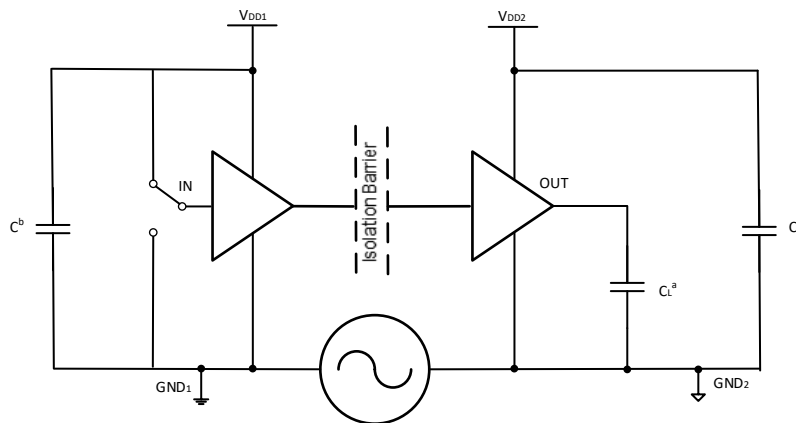


注:

^a 信号发生器提供 $PRR \leq 50 \text{ kHz}$, 占空比 50%, $t_r \leq 3 \text{ ns}$, $t_f \leq 3 \text{ ns}$, $Z_o = 50 \Omega$ 的输入脉冲。图中 50Ω 电阻用来匹配信号发生器输出阻抗, 在实际应用中不需要。

^b $C_L = 15 \text{ pF}$ 包括负载电容和仪器电容。

图 7-1 时序特性测试电路和电压波形



注:

^a $C_L = 15 \text{ pF}$ 包括负载电容和仪器电容。

^b C 是 $0.1 \mu \text{ F}$ 的旁路电容。

图 7-2 CMTI 共模瞬态抗扰度测试电路

8. 真值表

V _{DDI}	V _{DDO}	输入 IN _x	输出使能 EN _x	输出 OUT _x	模式
PU	PU	H	H 或 Open	H	正常运行模式： 通道输出跟随其输入的逻辑状态
		L	H 或 Open	L	
		Open	H 或 Open	默认	默认输出模式：（L后缀为低，H后缀为高） 如果输入保持断开状态，输出保持默认值
X	PU	X	L	Z	高阻抗模式： 如果输出使能连接为低电平，输出将处于高阻态
PD	PU	X	H 或 Open	默认	默认输出模式：（L后缀为低，H后缀为高） 如果V _{DDI} ^a 未通电，输出保持默认值
X	PD	X	X	不确定	如果V _{DDO} ^a 未通电，输出状态不确定

注：

^a V_{DDO}=输出侧 V_{DD}，V_{DDI}=输入侧 V_{DD}。

^b H 为高电平，L 为低电平，Z 为高阻，X 为任意电平。

9. 参考电路

不同于光耦，需要外部组件来提高性能，提供偏置，或限制电流。

BL714x 系列数字隔离器只需要两个外部 V_{DD} 旁路电容即可工作。

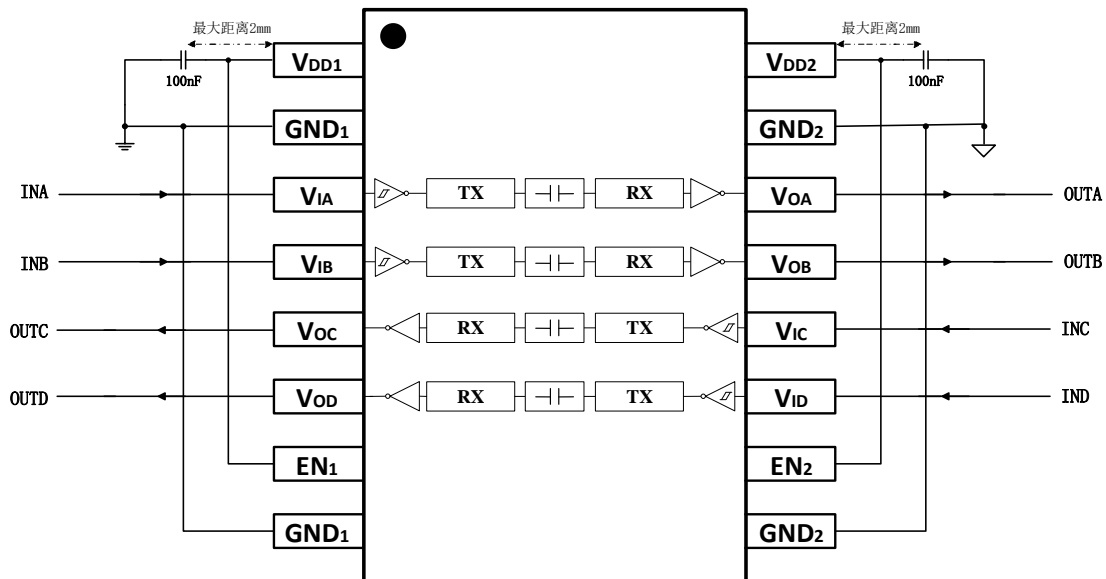


图 9-1 BL7142 典型应用电路

10. 封装信息

10.1 SOIC-16 宽体 (W)

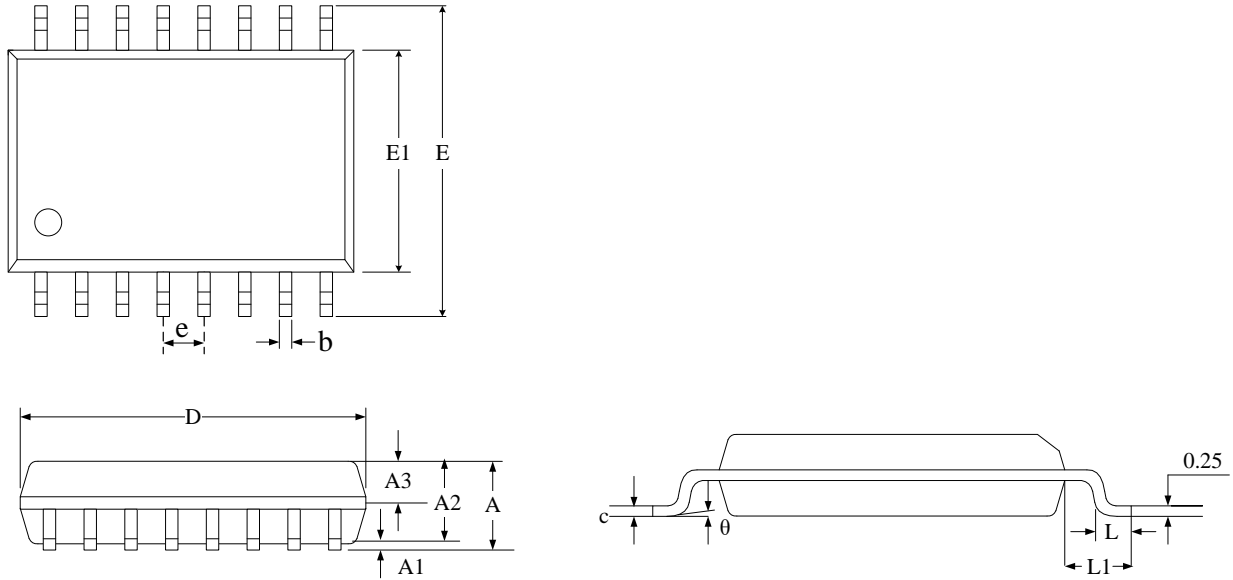


图 10-1 SOIC-16 宽体封装外形图

符号	尺寸 (mm)		
	最小	公称	最大
A	—	—	2.65
A1	0.1	—	0.30
A2	2.25	2.30	2.35
A3	0.97	1.02	1.07
b	0.35	—	0.44
c	0.25	—	0.31
D	10.10	10.30	10.50
E	10.26	10.41	10.60
E1	7.30	7.50	7.70
e	—	1.27BSC	—
L	0.55	—	0.85
L1	—	1.40BSC	—
θ	0	—	8°

11. 订购指南

型号	速率	通道数	正向/反向	额定耐压	默认电平	封装
BL7140WL	100Mbps	4	4/0	5000Vrms	低	SOIC-16宽体
BL7140WH	100Mbps	4	4/0	5000Vrms	高	SOIC-16宽体
BL7141WL	100Mbps	4	3/1	5000Vrms	低	SOIC-16宽体
BL7141WH	100Mbps	4	3/1	5000Vrms	高	SOIC-16宽体
BL7142WL	100Mbps	4	2/2	5000Vrms	低	SOIC-16宽体
BL7142WH	100Mbps	4	2/2	5000Vrms	高	SOIC-16宽体

X-ON Electronics

Largest Supplier of Electrical and Electronic Components

Click to view similar products for [Digital Isolators](#) category:

Click to view products by [Belling](#) manufacturer:

Other Similar products are found below :

[SI8642EA-B-IU](#) [141E61](#) [140M31](#) [140E60](#) [122E61](#) [142E60](#) [163E60](#) [141E61Q](#) [140E61](#) [163M61](#) [120E30](#) [TDA51S485HC](#) [SSP5841ED](#)
[122M30](#) [122E31Q](#) [122E30Q](#) [220N31](#) [TPT7721-SO1R](#) [CA-IS3763LN](#) [CA-IS3980S](#) [CA-IS3742LN](#) [CA-IS3021S](#) [CA-IS3988P](#)
[CBMuD1201LAS8](#) [SCM3728ASA](#) [SCM3721ASA](#) [SSP5842ED](#) [ISO7721DR\(TOKMAS\)](#) [ADuM3201ARZ\(TOKMAS\)](#) [160M60](#) [120E30Q](#)
[161M31](#) [142E61](#) [140E31](#) [140M30](#) [141E60Q](#) [140M61](#) [160U31](#) [131M61](#) [121E30](#) [131E31S](#) [ADUM3300ARWZ-RL](#) [BL7121AH](#)
[BL7142WH](#) [BL7142WL](#) [CA-IS3741LN](#) [CA-IS3762LN](#) [CA-IS3980P](#) [CA-IS3730LW](#) [CA-IS3722HG](#)