

描述

BL8310是专门为低电压工作系统而设计的低压直流马达驱动芯片。集成了4个低电阻MOS和正转，反转，刹车和停止功能。

BL8310内置温度保护功能，当发生输出短路时，输出电流瞬间增大，电路功耗急剧上升，芯片温度急剧升高，当芯片温度超过内部温度保护电路设置得最高温度点后，内部电路关断内置的功率开关管，切断负载电流。

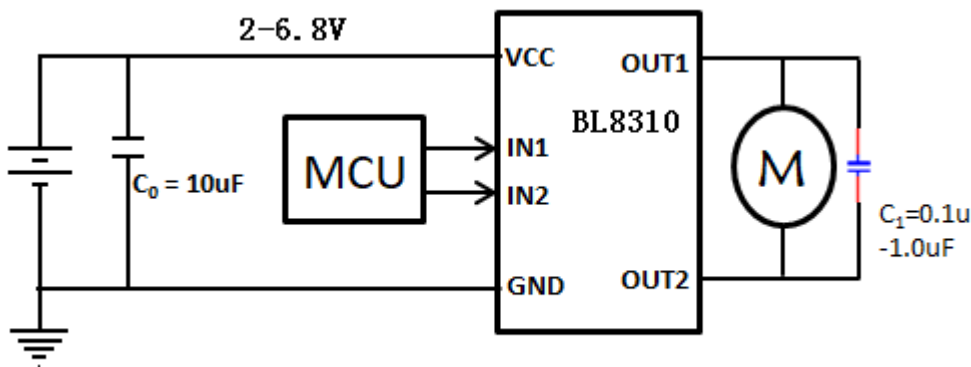
应用

- 消费类产品
- 水气表计类产品
- 玩具
- 电动牙刷

特性

- 工作电压范围：2.0-6.8V
- 低工作电流 (typ. 70uA)
- 低待机电流 (typ. 0.1uA)
- 持续工作电流 1.0A
- 集成迟滞效应的热保护功能
- 封装 DFN8 (2x2), SOP8

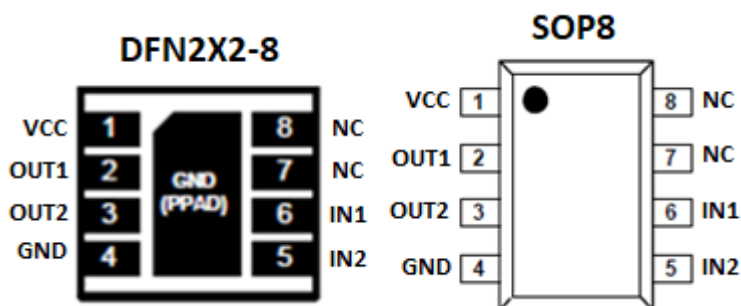
典型应用图



订购信息

型号	封装	数量	工作温度 °C
BL8310MD	DFN2X2-8	3000	-40~85
BL8310MDS	SOP8	4000	-40~85

管脚定义



NO.	NAME	TYPE ⁽¹⁾	DESCRIPTION
1	VCC	VCC	电源输入脚，连接1uF或更大电容在VCC和地之间
2	OUT1	O	输出1，在OUT1和OUT2直接连接0.1uF或更大的电容
3	OUT2	O	输出2，在OUT1和OUT2直接连接0.1uF或更大的电容
4	GND	P	地
5	IN2	I	逻辑输入2
6	IN1	I	逻辑输入1
7	NC	NC	悬空脚
8	NC	NC	悬空脚

绝对最大定额值

参数		最小	最大	单位
电源电压	VCC	-0.3	7.0	V
输入电压	IN1,IN2	-0.3	7.0	
静电保护（人体模型）	VCC,IN1,IN2,OUT1,OUT2		2	KV
工作温度	T _J	-40	150	°C
存储温度	T _{stg}	-65	150	
热阻	DFN8 封装 θ _{JA}		61	°C/W
	SOP8 封装 θ _{JA}		130	

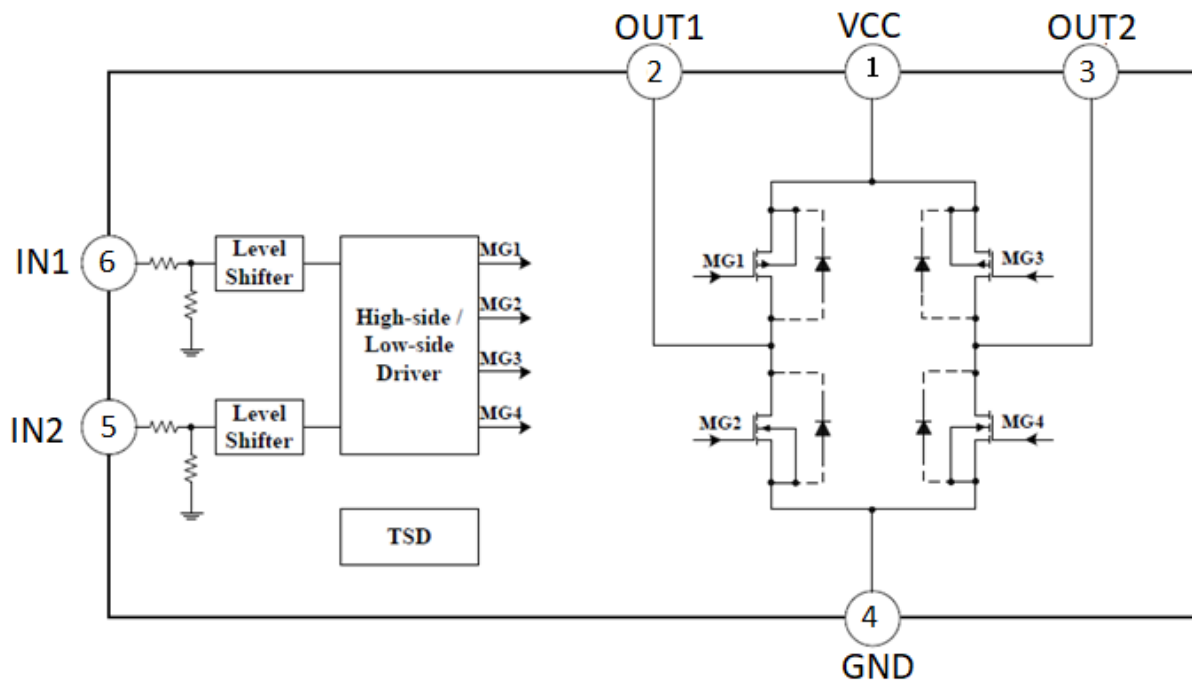
推荐工作范围

参数		最小	最大	单位
电源电压	VCC	2.0	6.8	V
输入电压	IN1, IN2	2.0	6.8	
输出电流	IOUT1, IOUT2	0	1	A

电气特性 ($V_{CC}=3.6V$, $T_a=25\text{ }^\circ\text{C}$, $R_{LOAD}=20$)

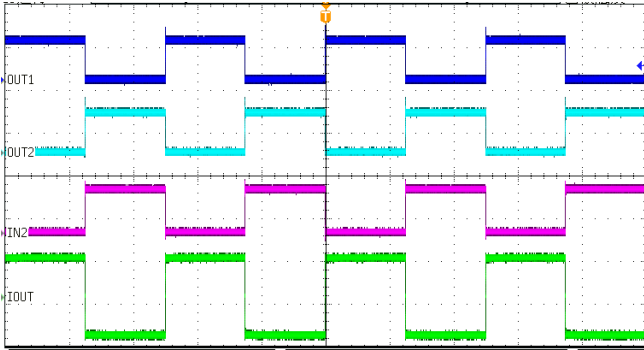
参数	测试条件	最小值	典型值	最大值	单位
导通阻抗					
输出阻抗	R_{DSON}	$I_{OUT}=100mA$	0.70	0.84	Ω
		$I_{OUT}=400mA$	0.72	0.86	
IN1/IN2					
高电平输入电压	V_{INH}	1.2		V_{CC}	V
低电平输入电压	V_{INL}	0		0.7	
高电平输入电流	I_{INH}		2.5	5.0	μA
低电平输入电流	I_{INL}		0	1	
下拉电阻	R_{PD}		1.5	2.5	$M\Omega$
工作电流					
电路关断电流	I_{CC_OFF}	$IN1=IN2=0$	0	1	μA
电路工作电流	I_{CC_ON}	$IN1=IN2=3.6V$; $IN1=3.6V, IN2=0$; $IN1=0, IN2=3.6V$;	65	100	
过温保护					
	T_{OTSD}		160		$^\circ\text{C}$
	T_{HYS}		25		

功能框图



典型电性能特性

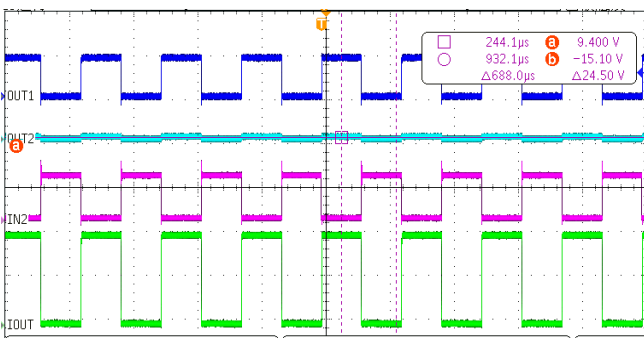
VCC=5V, IN1=High



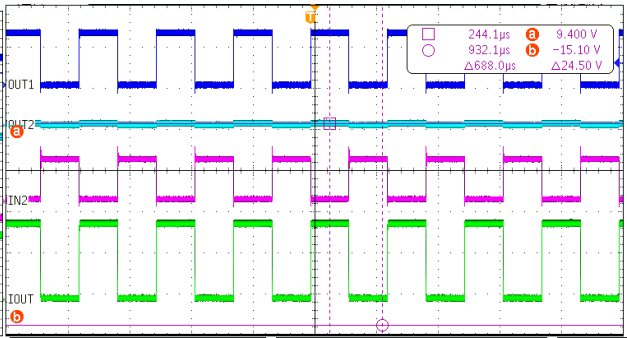
VCC=6.8V IN1=High



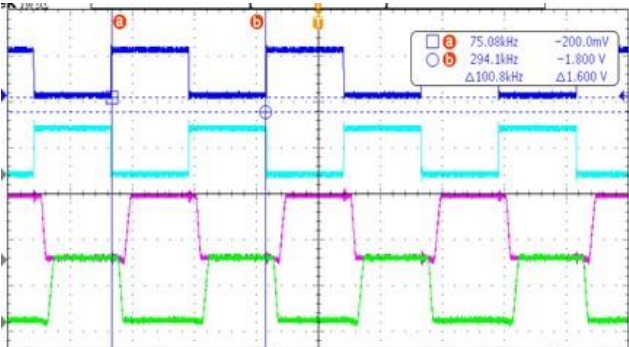
VCC=5V, Io=0.5A, IN1=High



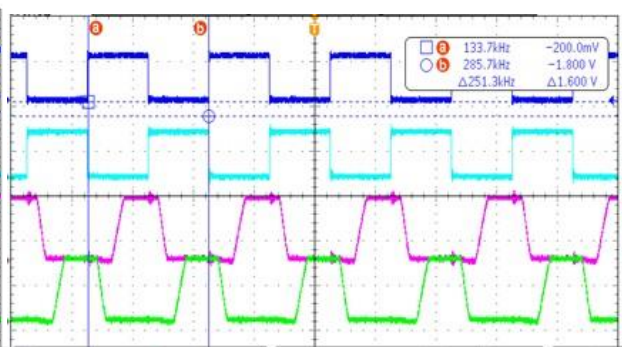
VCC=6.8V, Io=0.5A, IN1=High



VCC=5V, IN1=-IN2, 100KHZ



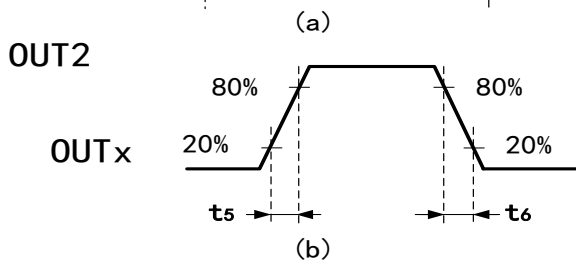
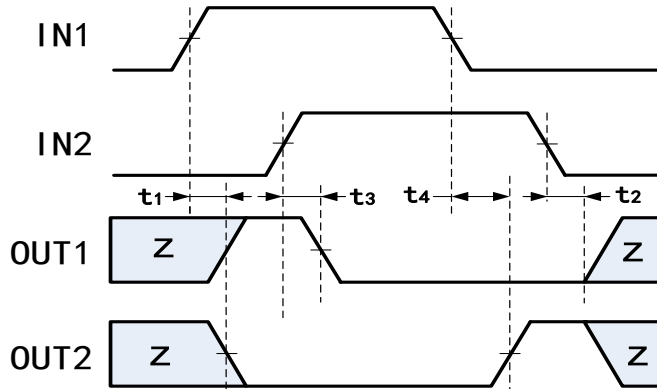
VCC=5V, IN1=-IN2, 250KHZ



时序图

$V_{CC}=5V$, $T_a=25\text{ }^\circ\text{C}$, $R_{LOAD}=20$

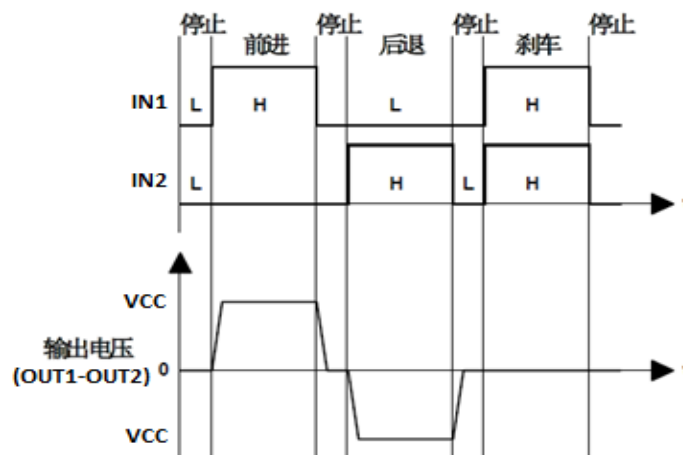
Time	Parameter	Max	Unit
t1	Output enable time	0.9	us
t2	Output disable time	0.3	us
t3	Delay time, INx high to OUTx high	0.6	us
t4	Delay time, INx low to OUTx low	1.2	us
t5	Output rise time	0.2	us
t6	Output fall time	0.2	us



输入-输出逻辑表

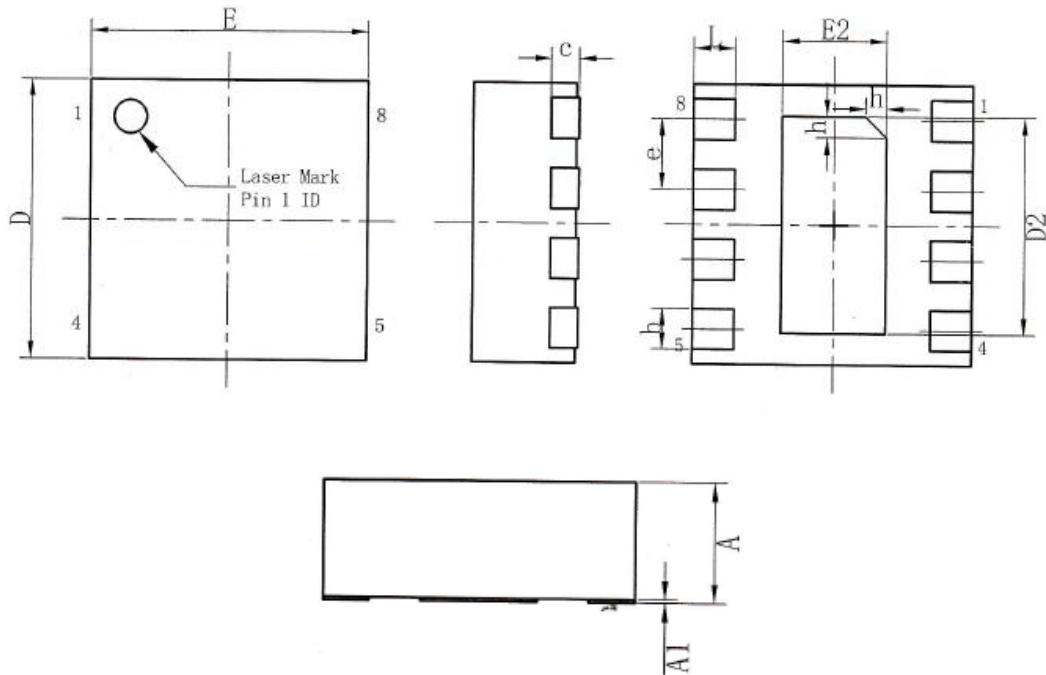
IN1	IN2	OUT1	OUT2	工作状态	工作电流
L	L	Hi-Z	Hi-Z	待命状态	I_{CC_OFF}
H	L	H	L	前进	I_{CC_ON}
L	H	L	H	后退	I_{CC_ON}
H	H	L	L	刹车	I_{CC_ON}

输入-输出波形



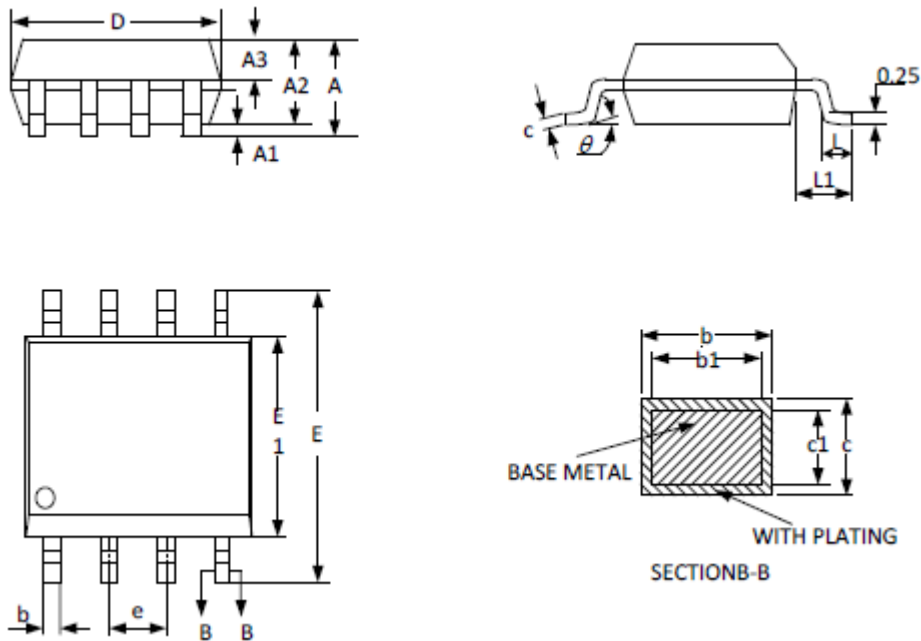
封装外形尺寸图

DFN2X2



标注	尺寸	最小 (mm)	标准 (mm)	最大 (mm)	标注	尺寸	最小 (mm)	标准 (mm)	最大 (mm)
A		0.70	0.75	0.80	e		0.50BSC		
A1		0.00	0.02	0.05	E		1.95	2.00	2.05
b		0.18	0.29	0.30	E2		0.70	0.75	0.80
c		0.20REF			L		0.25	0.30	0.35
D		1.95	2.00	2.05	h		0.10	0.15	0.20
D2		1.50	1.55	1.60	L/F载体尺寸 (mm): 1.00*1.80				

SOP8



SYMBOL	MILLIMETER		
	MIN	NOM	MAX
A	--	--	1.77
A1	0.08	0.18	0.28
A2	1.20	1.40	1.60
A3	0.55	0.65	0.75
b	0.39	--	0.48
b1	0.38	0.41	0.43
c	0.21	--	0.26
c1	0.19	0.20	0.21
D	4.70	4.90	5.10
E	5.80	6.00	6.20
E1	3.70	3.90	4.10
e	1.27BSC		
L	0.50	0.65	0.80
L1	1.05BSC		
θ	0	--	8°

X-ON Electronics

Largest Supplier of Electrical and Electronic Components

Click to view similar products for [Motor/Motion/Ignition Controllers & Drivers](#) category:

Click to view products by [Belling](#) manufacturer:

Other Similar products are found below :

[FSB50550TB2](#) [MSVCPM2-63-12](#) [MSVGW45-14-2](#) [MSVGW54-14-3](#) [NTE7043](#) [LA6565VR-TLM-E](#) [LB1837M-TLM-E](#) [STK534U342C-E](#)
[AM4967GSTR-G1](#) [TB6562AFG\(O,8,EL\)](#) [BA5839FP-E2](#) [VND5T050AK-E](#) [LA6584JA-AH](#) [LB11961-W-AH](#) [LC898212XD-SH](#)
[NCV70501DW002R2G](#) [TND315S-TL-2H](#) [FSB50250AB](#) [FNA41060](#) [MSVBTC50E](#) [MSVCPM3-54-12](#) [MSVCPM3-63-12](#) [MSVCPM4-63-12](#)
[FSB50550AB](#) [L99MC6TR](#) [LC898301XA-MH](#) [LV8413GP-TE-L-E](#) [MSVGW45-14-3](#) [MSVGW54-14-4](#) [TB6552FNG,C,8,EL](#) [LB11651-E](#)
[IRSM515-025DA4](#) [LV8127T-TLM-H](#) [MC33812EKR2](#) [MC33PT2000AF](#) [LB11851FA-BH](#) [LB1938FAGEVB](#) [TB6569FTG,8,EL](#)
[STIPN2M50-H](#) [BH67172NUX-GE2](#) [RSHR4006BV20](#) [DMPU-CPAN](#) [DMPU-CPC](#) [DMPUC-R2](#) [AIS-D-42MA](#) [FNB81560T3](#)
[NCV7535DBR2G](#) [NCP81274MNTXG](#) [PT8A2767FWEX](#) [IM240S6Y1BAKMA1](#)