

BL9359 60V,480KHz,0.5A 降压型电源芯片

1.概述

BL9359是一款内部集成有功率MOSFET管的降压型开关稳压器。以电流模式控制方式达到快速环路响应并提高环路的稳定性。宽范围输入电压（4.5V至60V）提供0.5A电流的高效率输出，可在移动环境输入的条件下实现各种降压型电源变换的应用。0.1uA的关机静态电流适合电池供电场合的应用。故障状态的保护包括逐周期电流限流保护和热关机保护。电路外围简单，封装采用SOT23-6L。

2.特点

- 0.5A输出峰值电流
- 4.5V至60V宽工作电压范围
- 1Ω的内部功率MOSFET
- 480KHz固定开关频率
- 陶瓷输出电容稳压
- 逐周期过流保护
- 热关断保护
- >90%的效率
- 输出从+ 0.81V到0.95Vin可调
- 低关机模式电流：<1uA
- 6脚的SOT23封装

3.应用

- 高电压功率转换
- 智能电表
- 汽车系统
- 工业电力系统
- 分布式电力系统
- 电池供电的系统

4.框图

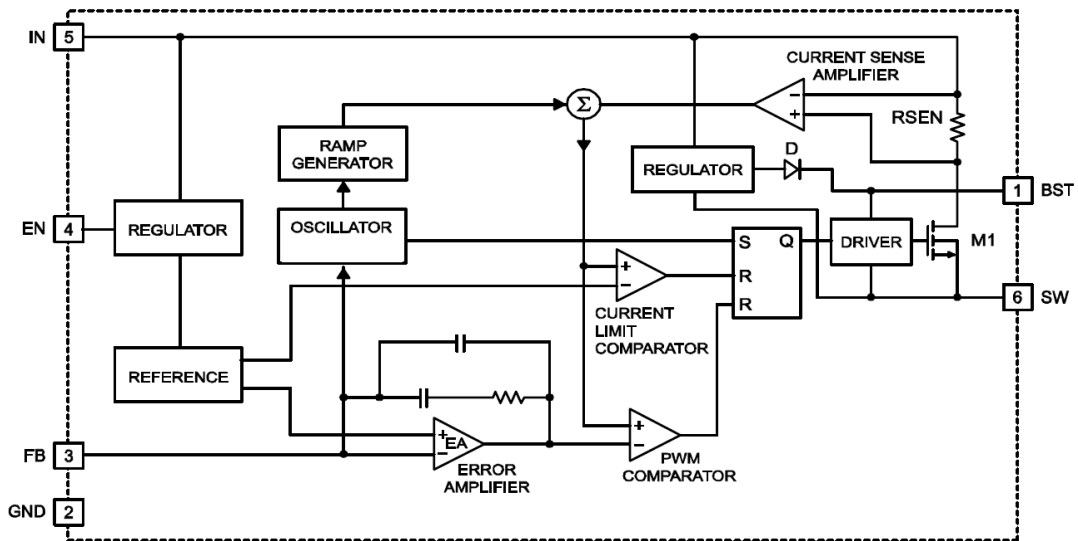


图 4-1

5.外形图和丝印说明

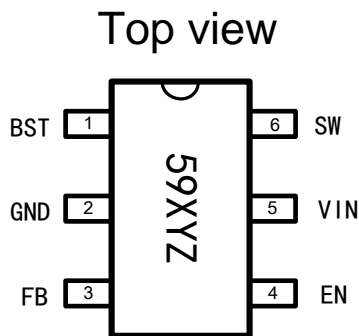


图 5-1

59XYZ

59 代表电路名BL9359

X 代表生产年份201X

Y 代表晶圆版本号

Z 代表批次

6.管脚功能

管脚号	名称	功能
1	BST	自举脚。内部提升高边MOSFET驱动管的正电源极。在该脚与SW之间连接一个升压电容。
2	GND	接地脚。它的连接尽可能接近输出电容，避开高电流开关路径。
3	FB	反馈。误差放大器的输入。设定输出电压。当负载短路时，FB电压低于250mV，折返电路将降低震荡频率以保证可靠的限流保护。
4	EN	使能输入。把该脚电压拉到低于指定的门限将关闭芯片。拉到高于指定的门限使芯片工作。接100K电阻到IN可自动开启。
5	IN	电源输入。所有内部控制电路供电。需要接一去耦电容到地以减少开关尖峰。
6	SW	开关输出脚。需要就近接一个低VF的肖特基二极管到地以减少开关尖峰。

7.应用图

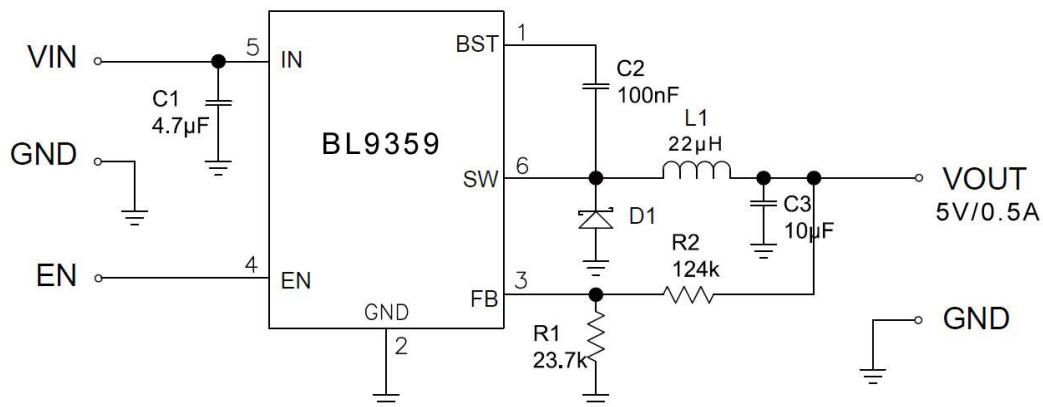


图 7-1

8.极限参数

项目	范围
电源电压(V _{IN})	-0.3V to 62V
Switch电压 (V _{sw})	-0.3V to V _{IN (MAX)} +0.3V
BST to SW	-0.3 to 6.0V
其它管脚	-0.3V to 6.0V
连续功耗(T _A =+25° C)	0.568W
结点温度	150° C
引脚温度	260° C

存储温度	-65°C to 150° C
------	-----------------

9.推荐工作条件

项目	范围
电源电压V _{IN}	4.5V to 60V
输出电压V _{OUT}	+0.81V to 0.95*VIN
工作结温(T _J)	-40° C to +125° C

10.热阻

SOT23-6L	θ_{JA}	θ_{JC}	
	220	110	° C/W

11.电参数

V_{in}=12V, T_a=25° C, 特殊条件除外。

符号	参数	测试条件	最小	典型	最大	单位
V _{fb}	反馈电压	4.5<V _{in} <60V	0.792	0.812	0.832	V
R _{sw}	开关导通电阻	V _{bst} -V _{sw} =5V		1		Ω
I _{swleak}	开关漏电流	V _{en} =0V, V _{sw} =0V			1	uA
I _{lim}	极限电流			1.5		A
F _{osc}	震荡频率		380	480	580	KHZ
F _{sw-f}	折返频率	V _{fb} =0V		150		KHz
V _{uvlo-r}	欠压开启电压		2.9	3.3	3.73	V
V _{uvlo-f}	欠压关断电压		2.65	3.05	3.45	V
T _{on min}	最小开关打开时间			100		ns
V _{enr}	使能开启电压			1.35		V
V _{enf}	使能关断电压			1.0		V
I _{en}	EN 输入电流	V _{en} =2V		3.1		uA
		V _{en} =0V		0.1		uA
I _q	静态电流	V _{en} =2V, V _{fb} =1V		0.73	0.86	mA
I _s	关机电流	V _{en} =0V		0.1	1.0	uA
T _{sd}	热关机			165		° C

12.工作原理及应用

BL9359是一款480KHz震荡频率、内部集成有高压功率MOSFET的电流模式降压型开关稳压电路，电路内部误差放大器的输出是比例于峰值电感电流，将反馈信号与内部0.812V基准电压比较，稳定输出的电压。它具有宽输入电压范围，精确的电流限制，非常低的静态工作电流适合使用电池供电的应用场合。

13.元器件选择

设定输出电压

输出电压由接到FB端的输出电压的分压器的电压设定，反馈的分压比依公式：

$$V_{FB} = V_{OUT} * R1 / (R1 + R2)$$

各输出电压的参考电阻

Vout (V)	R1(KΩ)	R2(KΩ)
1.8	80.6 (1%)	64.9 (1%)
2.5	49.9 (1%)	23.7 (1%)
3.3	49.9 (1%)	16.2 (1%)
5	49.9 (1%)	9.53 (1%)

电感

在输入开关电压时，电感用于为输出负载提供连续的电流，大的电感可得到较低的输出纹波。通常，电感的选择是电感额定电流要比最大负载电流大30%。同时使峰值电流小于最大开关电流，在最大电感峰值下不会饱和。

输入电容

输入电容器可以是电解、钽或陶瓷电容。当使用电解或钽电容时，需用一小的陶瓷电容器，例0.1uF就近放置在电路旁。当使用陶瓷电容,确保他们有足够的电容值防止输入过度的电压纹波。

输出电容

输出电容器用来保持输出直流电压。推荐采用低ESR的电解电容器以保持低的输出电压纹波。输出电容器的特性会影响稳压系统的稳定性。

典型应用线路

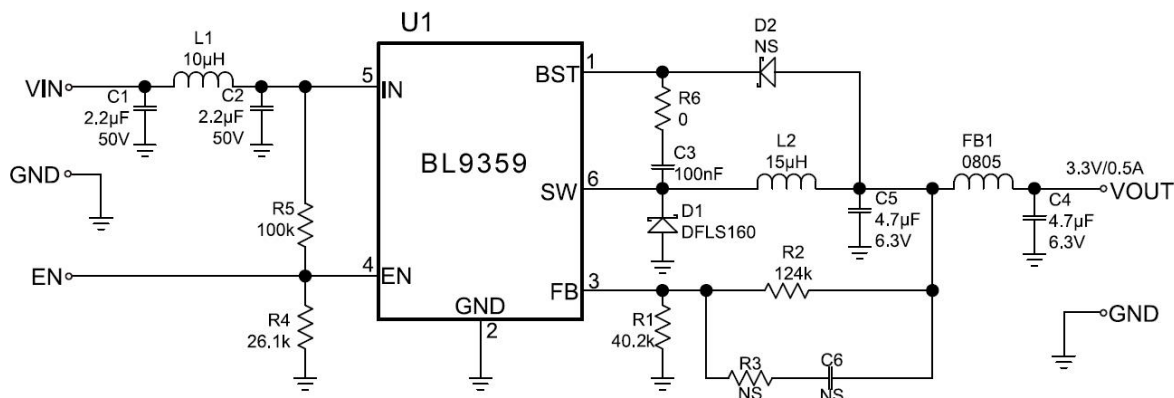


图 13-1 3.3V输出应用图

说明

在上图中13-1的应用案例中，分为普通使用和纹波抑制型两种使用方式。标记为NS的元件理论上可以不接入电路，不接入并不影响Vout的输出精度，这种应用类似于图7-1的应用。

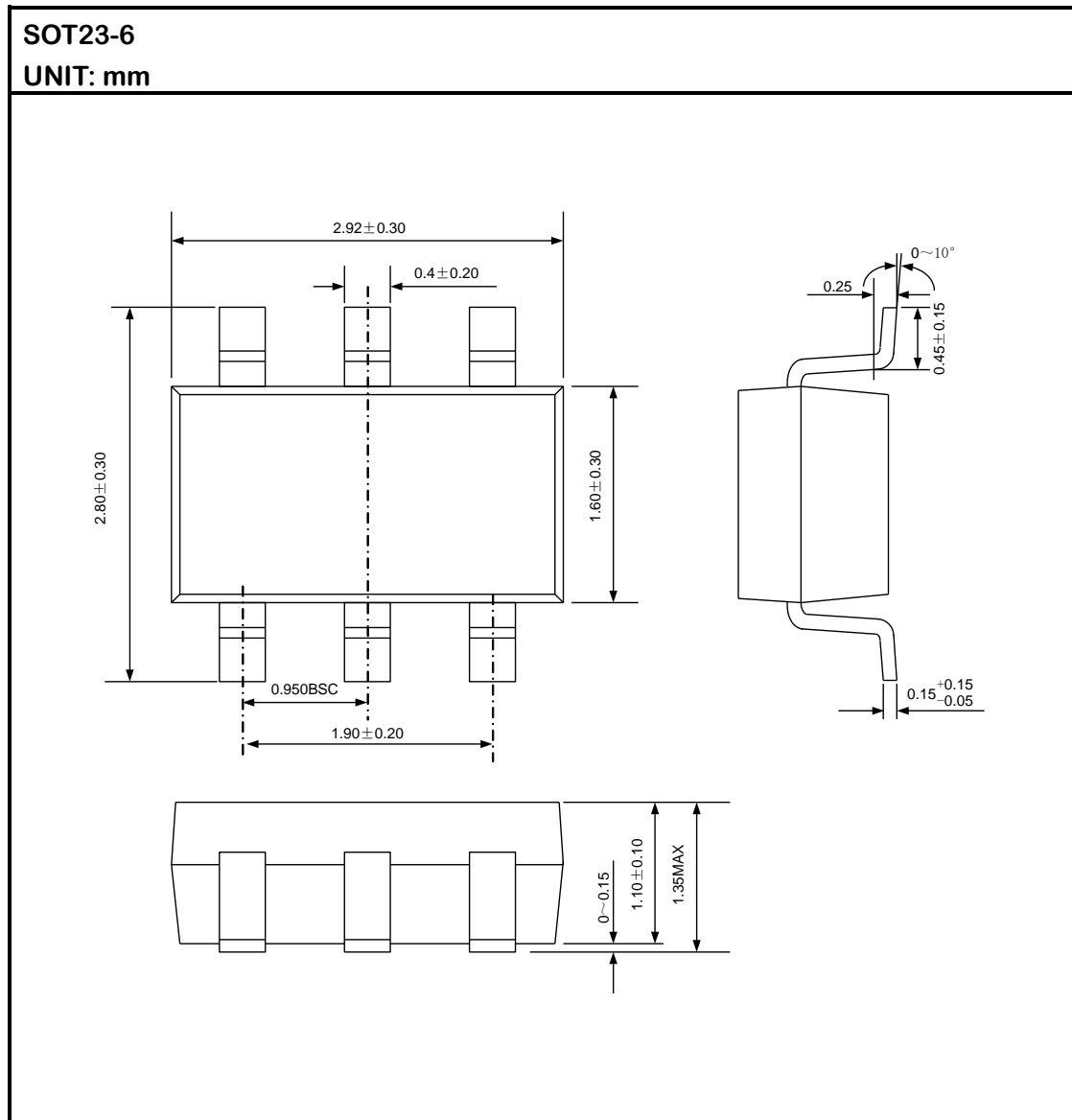
而纹波抑制型是指针对Vout有纹波要求的应用，则建议增加NS元件，具体的元件指标可根据实际的需求而调整。

PCB布局

PCB布局对电路实现稳定工作非常重要，以下建议供参考：

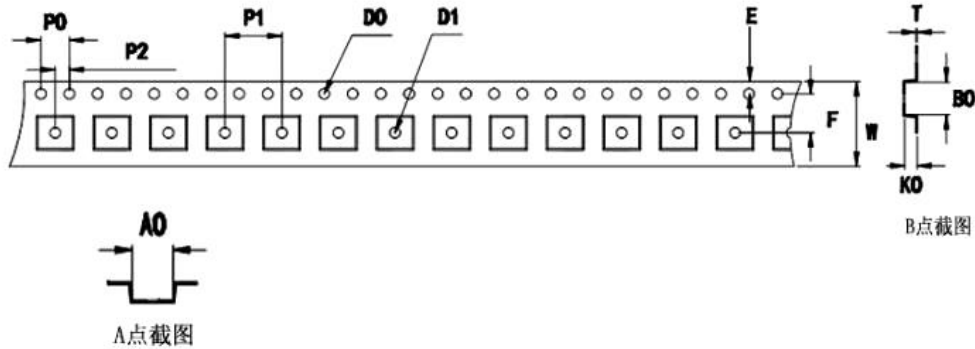
- 1) 开关电流路径尽量短，输入电容、高边MOSFET和外部开关二极管形成的环路区域尽量小。
- 2) 旁路陶瓷电容靠IN端就近放置，SW输出相关走线尽量短而粗。
- 3) 所有反馈电路连接需短而直接，反馈电阻和补偿元件尽可能靠近芯片。
- 4) SW路线远离敏感的模拟区域，如FB。
- 5) SW、IN、特别是地要分别连到一个大面积覆铜区域，以冷却芯片、改进热性能和加强长期的可靠性。

14. 封装尺寸



15. 编带尺寸

尺寸	W	AO	BO	KO	DO	D1	PO	P1	T	E	F	
标准值	8.0	3.20	3.20	1.35	1.50	1.00	4.00	4.00	0.20	1.75	3.50	
公差	±0.1	±0.1	±0.1	±0.1	±0.1	±0.1	±0.1	±0.1	±0.02	±0.1	±0.1	



Storage conditions and packaging

Humidity sensitivity level: MSL 3

Warranty period: Two years

Packing method: Tape

Minimum packaging: SOT89-3L 3000/Reel

X-ON Electronics

Largest Supplier of Electrical and Electronic Components

Click to view similar products for [Switching Controllers](#) category:

Click to view products by [Belling](#) manufacturer:

Other Similar products are found below :

[LV5065VB-TLM-H](#) [LV5066V-TLM-H](#) [LV5725JAZ-AH](#) [633888R](#) [MP2908AGF](#) [AZ7500EP-E1](#) [NCP1012AP133G](#) [NCP1217P133G](#)
[NCP1218AD65R2G](#) [NCP1234AD100R2G](#) [NCP1244BD065R2G](#) [NCP1336ADR2G](#) [NCP1587GDR2G](#) [NCP6153MNTWG](#)
[NCP81005MNTWG](#) [NCP81101BMNTXG](#) [NCP81205MNTXG](#) [HV9123NG-G-M934](#) [IR35207MTRPBF](#) [ISL6367HIRZ](#) [CAT874-80ULGT3](#)
[SJ6522AG](#) [SJE6600](#) [TLE63893GV50XUMA1](#) [IR35215MTRPBF](#) [SG3845DM](#) [NCP1216P133G](#) [NCP1236DD65R2G](#) [NCP1247BD100R2G](#)
[NCP1250BP65G](#) [NCP4202MNR2G](#) [NCP4204MNTXG](#) [NCP6132AMNR2G](#) [NCP81141MNTXG](#) [NCP81142MNTXG](#) [NCP81172MNTXG](#)
[NCP81203MNTXG](#) [NCP81206MNTXG](#) [NX2155HCUPTR](#) [UC3845ADM](#) [UBA2051C](#) [IR35201MTRPBF](#) [MAX8778ETJ+](#)
[MAX17500AAUB+T](#) [MAX17411GTM+T](#) [MAX16933ATIR/V+](#) [NCP1010AP130G](#) [NCP1063AD100R2G](#) [NCP1216AP133G](#)
[NCP1217AP100G](#)