

双通道运算放大器

概述

MEB358 内部有两个独立的、高增益、内部频率补偿的运算放大器，适合于电源电压范围很宽的单电源使用，也适用于双电源工作模式，在推荐的工作条件下，电源电流与电源电压无关。它的使用范围包括传感放大器、直流增益模块和其他大多数传统运算放大器的应用场合。

特点

- 内部频率补偿
- 开环增益高：100dB（典型值）
- 低输入偏置电流：20nA（典型值）
- 低输入失调电压：2mV（典型值）
- 低静态电流：0.5mA（典型值）
- 工作电压范围：单电源：3V~36V
双电源：±1.5V~±18V
- 输入共模范围包含地电位。
- 输出摆幅：0V~Vcc-1.5V

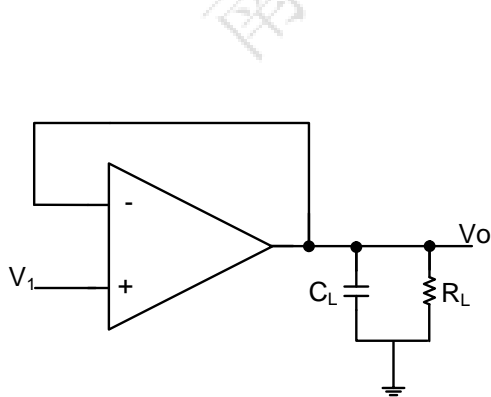
应用场合

- 电池充电
- 音箱系统
- 开关电源系统

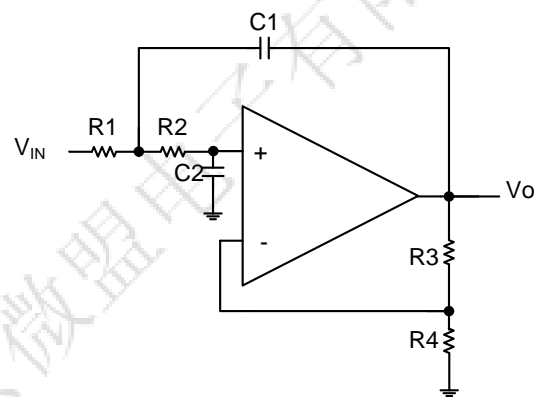
封装形式

- 8-pin SOP8、DIP8

典型应用图

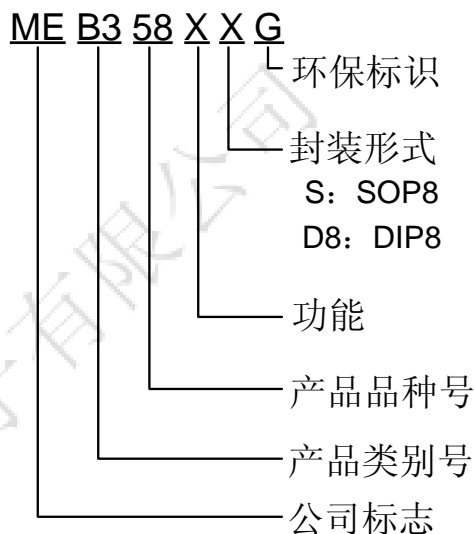


Unity-Gain Amplifier



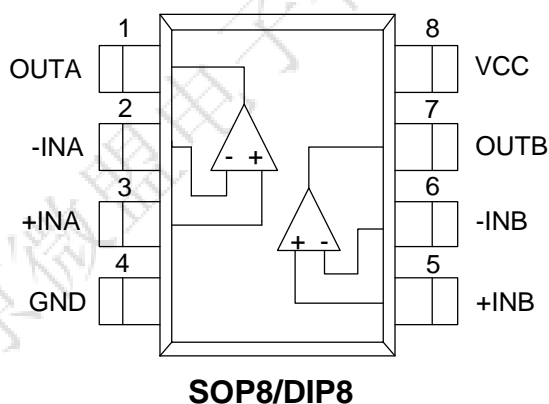
DC Coupled Low-Pass RC Active Filter

选购指南



产品型号	产品说明
MEB358ASG	封装形式: SOP8
MEB358AD8G	封装形式: DIP8

芯片脚位图



引脚功能说明

PIN 脚位	符号名	功能说明
1	OUTA	A通道输出端
2	-INA	A 通道反相输入端
3	+INA	A 通道同相输入端
4	GND	地电位
5	+INB	B通道同相输入端
6	-INB	B通道反相输入端
7	OUTB	B通道输出端
8	VCC	IC正电源

绝对最大额定值

参数		最小值	最大值	单位
电源电压		3	40	V
输入电压范围		-0.3	40	V
封装热阻	SOP8	136		°C/W
	DIP8	90		
功耗	SOP8	0.92		W
	DIP8	1.39		
结温		-40	150	°C
工作环境温度		-40	85	°C
存贮温度		-55	150	°C
焊接温度		260/10S		°C

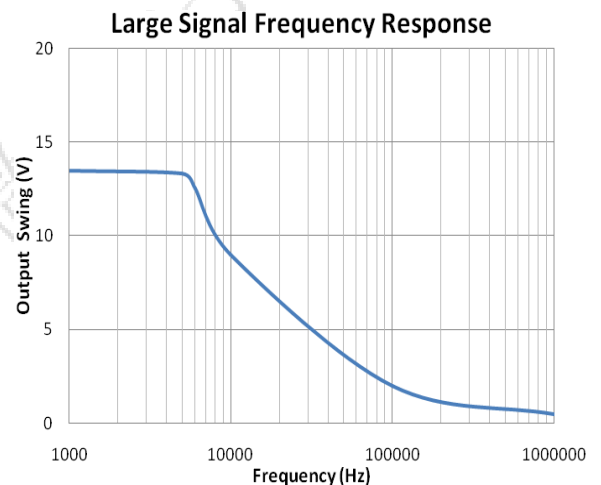
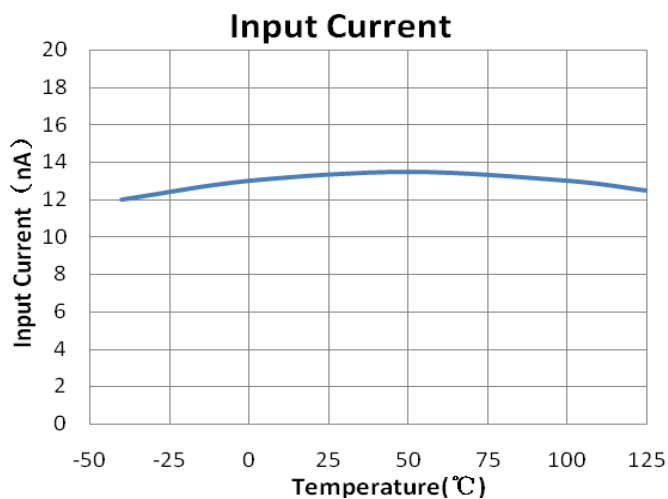
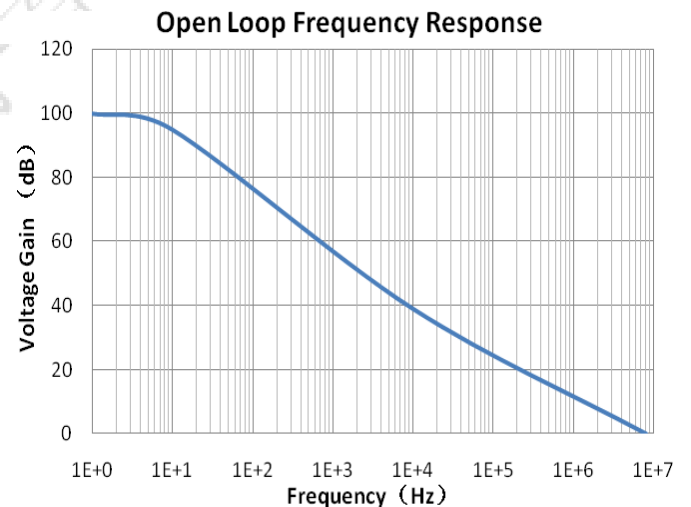
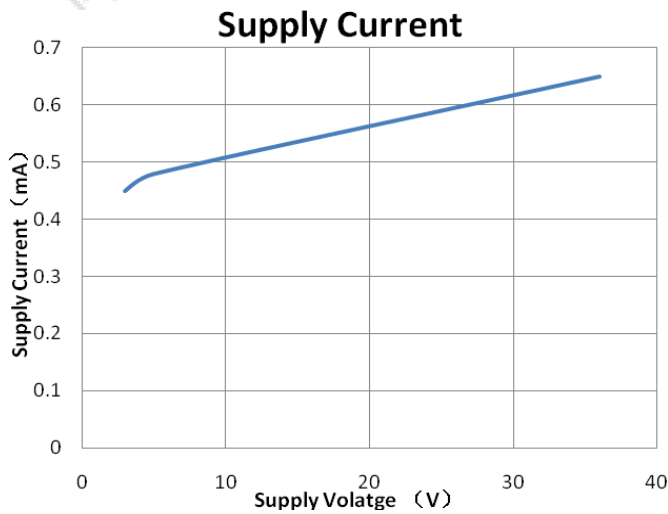
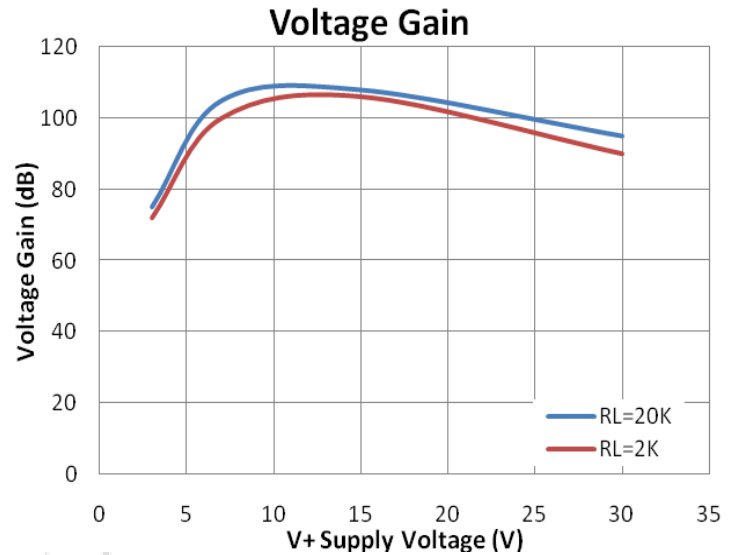
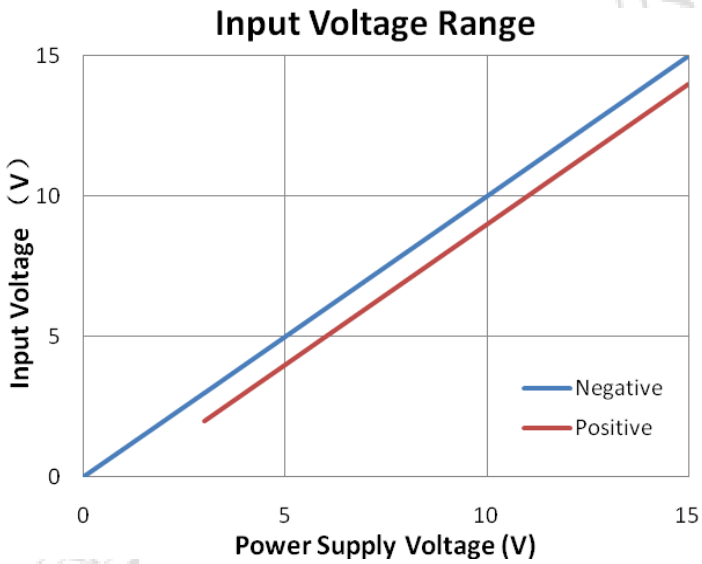
注意：绝对最大额定值是本产品能够承受的最大物理伤害极限值，请在任何情况下勿超出该额定值。

电气特性 (正常条件 $T_A = 25\text{ °C}$, 加粗标注的参数温度范围 $-40\text{ °C} \sim 85\text{ °C}$, $V_{CC} = 5V, GND = 0V$, 除非另行标注)

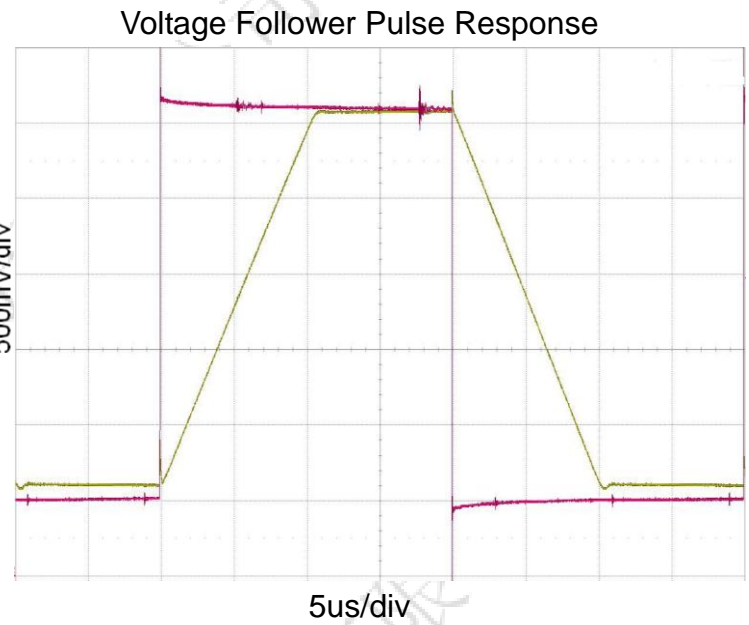
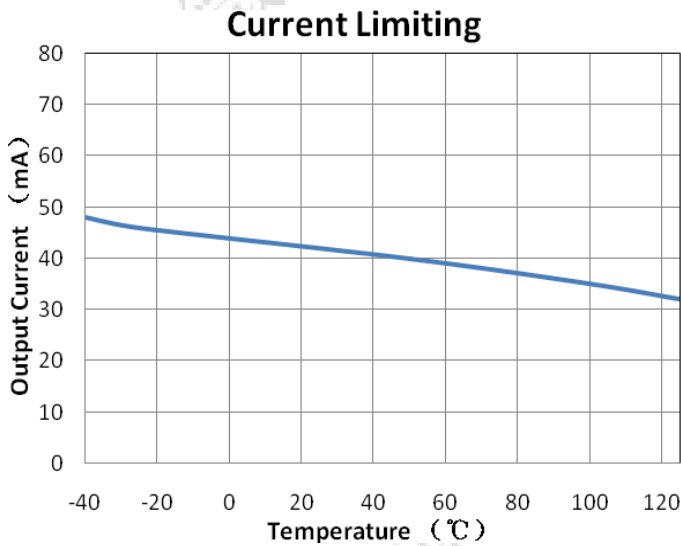
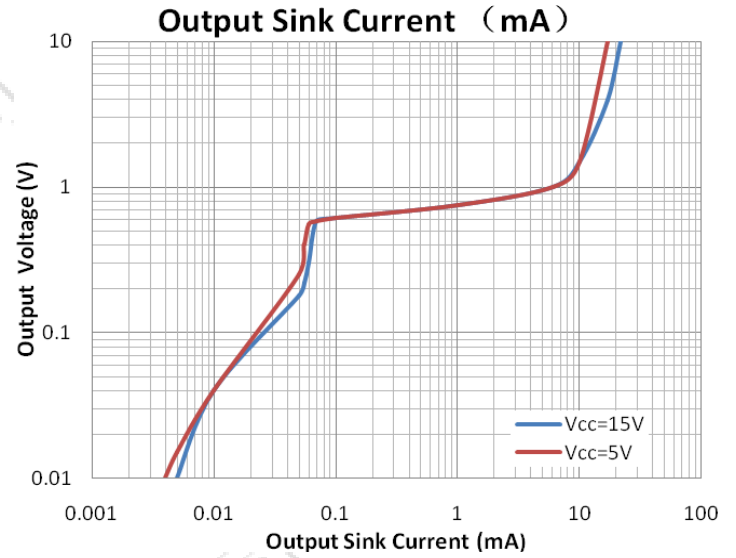
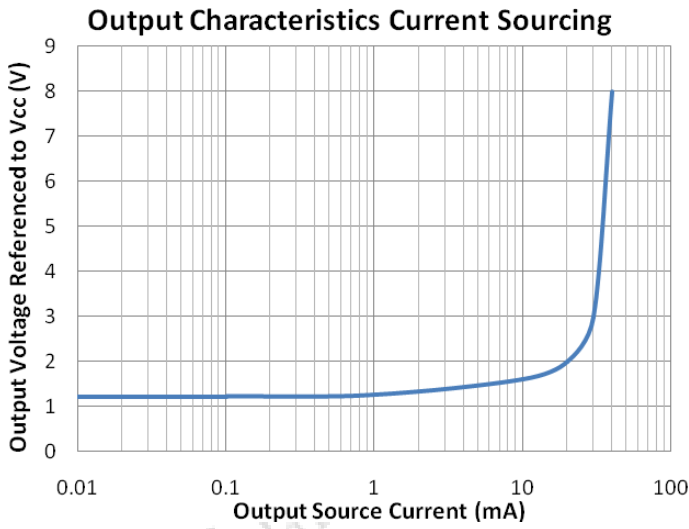
参数	符号	测试条件	最小值	典型值	最大值	单位
输入失调电压	V_{OS}	$V_O = 1.4V, R_S = 0\Omega, V_{CC} = 5V \sim 30V$	-3	2	+3	mV
					5	
输入失调电压温度系数	$\Delta V_{OS}/\Delta T$	$T_A = -40 \sim 85\text{ °C}$		7		$\mu V/^\circ C$
输入偏置电流	I_B	I_{IN+} or $I_{IN-}, V_{CM} = 0V$		20	150	nA
					200	
输入失调电流	I_{OS}	I_{IN+} or $I_{IN-}, V_{CM} = 0V$		5	30	nA
					100	
输入共模电压范围	V_{CM}	$V_{CC} = 30V$	0		$V_{CC} - 1.5$	V
静态电流	I_{CC}	$T_A = -40 \sim 85\text{ °C}, R_L = \infty, V_{CC} = 30V$		0.7	2	mA
		$T_A = -40 \sim 85\text{ °C}, R_L = \infty, V_{CC} = 5V$		0.5	1.2	
开环电压增益	A_{OL}	$V_{CC} = 15V, V_O = 1V \sim 11V, R_L \geq 2k\Omega$	85	100		dB
			80			
共模抑制比	CMRR	DC, $V_{CM} = 0V \sim (V_{CC} - 1.5)V$	60	80		dB
			60			
电源抑制比	PSRR	$V_{CC} = 5V \sim 30V$	70	100		dB
			60			
通道分离度	CS	$f = 1kHz \sim 20kHz$		-120		dB
输出电流	I_{SOURCE}	$V_{IN+} = 1V, V_{IN-} = 0V, V_{CC} = 15V, V_O = 2V$	20	40		mA
			20			
	I_{SINK}	$V_{IN+} = 0V, V_{IN-} = 1V, V_{CC} = 15V, V_O = 2V$	10	15		mA
5						
		$V_{IN+} = 0V, V_{IN-} = 1V, V_{CC} = 15V, V_O = 0.2V$	12	50		μA
输出对地短路电流	I_{SC}	$V_{CC} = 15V$		40	60	mA
输出电压范围	V_{OH}	$V_{CC} = 30V, R_L = 2k\Omega$	26			V
			26			

		$V_{CC}=30V, R_L = 10k\Omega$	27	28		V
			27			
	V_{OL}	$V_{CC}=5V, R_L = 10k\Omega$		5	20	mV
					30	

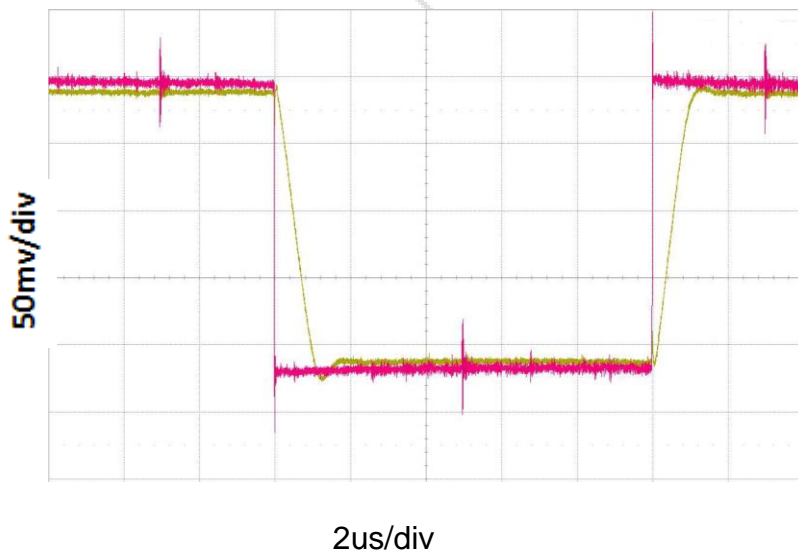
典型性能参数



典型性能参数 (续)

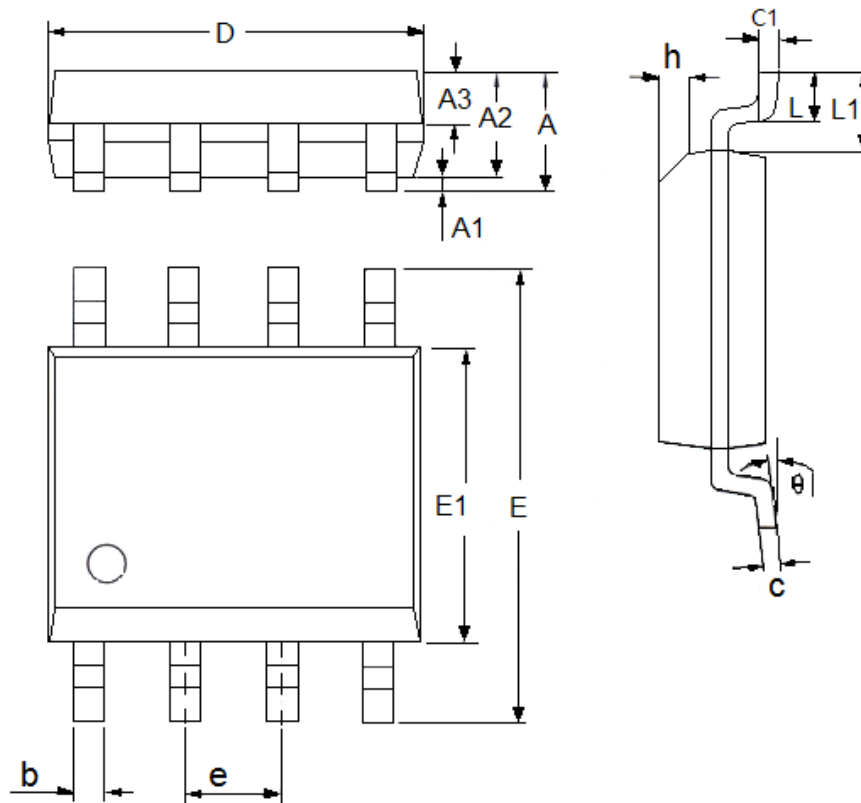


Voltage Follower Pulse Response (small signal)



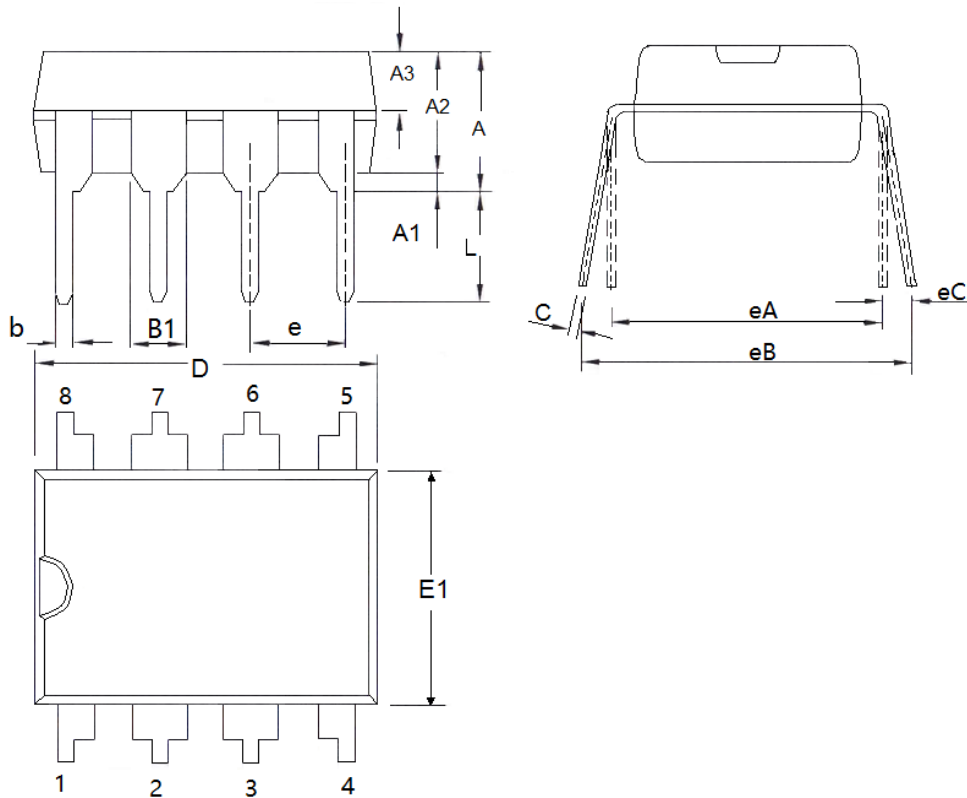
封装信息

- 封装类型: SOP8



参数	尺寸 (mm)		尺寸 (Inch)	
	最小值	最大值	最小值	最大值
A	1.3	1.8	0.0512	0.0709
A1	0.05	0.25	0.002	0.0098
A2	1.25	1.65	0.0492	0.065
A3	0.5	0.7	0.0197	0.0276
b	0.3	0.51	0.0118	0.0201
c	0.17	0.25	0.0067	0.0098
D	4.7	5.1	0.185	0.2008
E	5.8	6.2	0.2283	0.2441
E1	3.8	4	0.1496	0.1575
e	1.27(TYP)		0.05(TYP)	
h	0.25	0.5	0.0098	0.0197
L	0.4	1.27	0.0157	0.05
L1	1.04(TYP)		0.0409(TYP)	
θ	0	8°	0	8°
c1	0.25(TYP)		0.0098(TYP)	

● 封装类型: DIP8



参数	尺寸 (mm)		尺寸 (Inch)	
	最小值	最大值	最小值	最大值
A	3.6	4.31	0.1417	0.1697
A1	0.5(TYP)		0.0197(TYP)	
A2	3.2	3.6	0.1260	0.1417
A3	1.47	1.65	0.0579	0.0650
b	0.38	0.57	0.0150	0.0224
B1	1.52(TYP)		0.0598(TYP)	
C	0.2	0.36	0.0079	0.0142
D	9	9.4	0.3543	0.3700
E1	6.1	6.6	0.2402	0.2598
e A	7.62(TYP)		0.3(TYP)	
e B	7.62	9.3	0.3000	0.3661
e	2.54(TYP)		0.1(TYP)	
e C	0	0.84	0.0000	0.0331
L	3	3.6	0.1181	0.1417

- 本资料内容，随产品的改进，会进行相应更新，恕不另行通知。使用本资料前请咨询我司销售人员，以保证本资料内容为最新版本。
- 本资料所记载的应用电路示例仅用作表示产品的代表性用途，并非是保证批量生产的设计。
- 请在本资料所记载的极限范围内使用本产品，因使用不当造成的损失，我司不承担其责任。
- 本资料所记载的产品，未经本公司书面许可，不得用于会对人体产生影响的器械或装置，包括但不限于：健康器械、医疗器械、防灾器械、燃料控制器械、车辆器械、航空器械及车载器械等。
- 尽管本公司一向致力于提高产品质量与可靠性，但是半导体产品本身有一定的概率发生故障或错误工作，为防止因此类事故而造成的人身伤害或财产损失，请在使用过程中充分留心备用设计、防火设计、防止错误动作设计等安全设计。
- 将本产品或者本资料出口海外时，应当遵守适用的进出口管制法律法规。
- 未经本公司许可，严禁以任何形式复制或转载本资料的部分或全部内容。

X-ON Electronics

Largest Supplier of Electrical and Electronic Components

Click to view similar products for [Operational Amplifiers - Op Amps](#) category:

Click to view products by [Belling](#) manufacturer:

Other Similar products are found below :

[430227FB](#) [UPC451G2-A](#) [UPC824G2-A](#) [LT1678IS8](#) [042225DB](#) [058184EB](#) [UPC822G2-A](#) [UPC258G2-A](#) [NCS5651MNTXG](#)
[NCV33202DMR2G](#) [NJM324E](#) [NTE925](#) [5962-9080901MCA*](#) [AZV358MTR-G1](#) [AP4310AUMTR-AG1](#) [HA1630D02MMEL-E](#)
[HA1630S01LPEL-E](#) [AZV358MMTR-G1](#) [SCY33178DR2G](#) [NJU77806F3-TE1](#) [NCV5652MUTWG](#) [NCV20034DR2G](#) [NTE778S](#) [NTE871](#)
[NTE924](#) [NTE937](#) [MCP6V16UT-E/OT](#) [MCP6V17T-E/MS](#) [MCP6V19T-E/ST](#) [SCY6358ADR2G](#) [NCS20282FCTTAG](#) [LM4565FVT-GE2](#)
[EL5420CRZ-T7A](#) [TSV772IQ2T](#) [TSV792IYST](#) [NJM2100M-TE1](#) [COS2262MR](#) [COS2252MR](#) [COS5532SRB](#) [COS2272MR](#) [LMV358MR](#)
[COS6002MR](#) [LMV358SR](#) [LM358SR](#) [RC4580MM/TR](#) [HGV8544M/TR](#) [HGV8541M/TR](#) [HGV8634M/TR](#) [HGV8542M/TR](#)
[HGV8544MT/TR](#)