



TF-Luna 激光雷达模组

产品描述

TF-Luna 是一款基于 ToF 原理的单点测距雷达，采用 850nm 红外光源，配合独特的光学，电学设计，可以实现稳定、精准、高灵敏的距离测量。

产品内置多种应用环境及目标的适配算法，并开放了多种可调节配置和参数。可以保证在复杂环境中具有优良的测距性能，满足客户复杂的应用场景需求。

产品特点：

- 体积小
- 重量轻
- 低功耗
- 低价格

应用场景：

- 辅助对焦
- 电梯投影
- 入侵检测
- 料位测量





技术规格参数

表 1 TF-Luna 规格参数表

| 参数名称 | | 参数值 |
|------|--------|--|
| 产品性能 | 测量范围 | 0.2m~8m@90%反射率 ¹ (室内 0klux) 0.2m-2.5m@10%反射率 ² (室内 0klux) 0.2m~8m@90%反射率 (室外 90klux) 0.2m-2.5m@10%反射率 (室外 90klux) |
| | 准确度 | ±6cm@ (0.2m-3m) ³ ±2%@ (3m-8m) |
| | 距离分辨率 | 1cm |
| | 帧率 | 1~250Hz(可调) ⁴ |
| | 抗环境光能力 | 70Klux |
| | 工作温度 | -10°C~60°C |
| | 防护等级 | / |
| 光学参数 | 光源 | VCSEL |
| | 中心波长 | 850nm |
| | 人眼安全 | Class1 (IEC60825) |
| | 视场角 | 2° ⁵ |
| 电学参数 | 供电电压 | 3.7V-5.2V |
| | 平均电流 | ≤70mA |
| | 功耗 | ≤0.35W |
| | 峰值电流 | 150mA |
| | 通信电平 | LVTTTL (3.3V) |
| | 通信接口 | UART / I2C |
| 其他 | 尺寸 | 35mm*21.25mm*13.5mm(长*宽*高) |
| | 壳体材质 | ABS/PC |
| | 储存温度 | -20°C~75°C |
| | 重量 | <5g |

¹ 该测量距离为 90%反射率背景板、25°C条件下测得;

² 该测量距离为 10%反射率背景板、25°C条件下测得;

³ 该准确度为 90%反射率背景板、25°C条件下测得;

⁴ 最高支持 250Hz, 可以设定的帧率是 500/n, n 是大于等于 2 的整数, 也就是 250-167-125-100-等, 出厂默认是 100Hz;

⁵ 该角度为理论值, 实际角度值存在一定偏差;

产品外观尺寸图

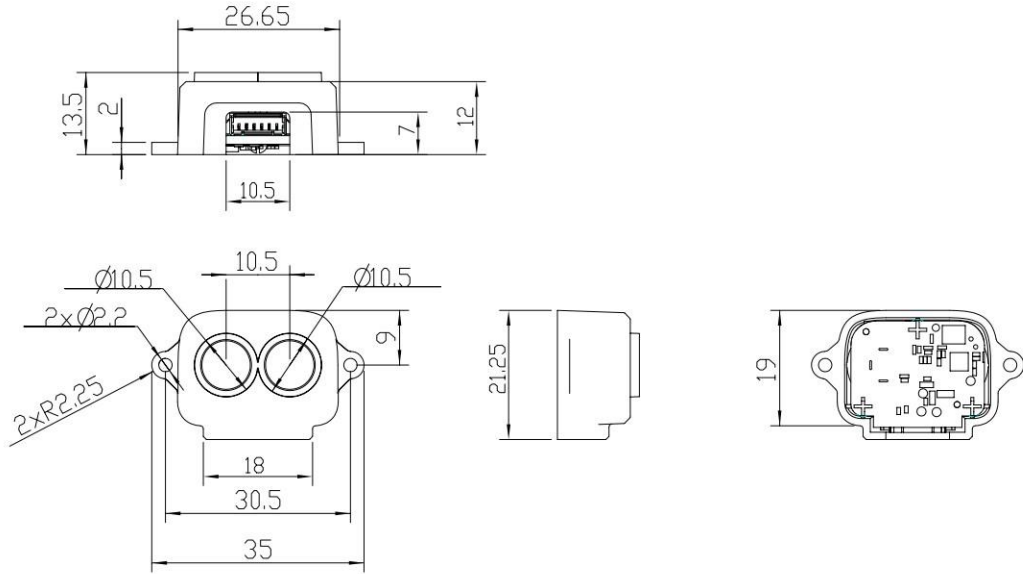


图 1 TF-Luna 外观尺寸图 (单位: mm)

通信接口

表 2 数据通信接口说明 --UART

| | |
|-------|-------------|
| 默认波特率 | 115200 (可调) |
| 数据位 | 8 |
| 停止位 | 1 |
| 奇偶校验 | None |

表 3 数据通信接口说明 --I²C

| | |
|--------|-----------|
| 最大传输速率 | 400kbps |
| 主从模式 | 从机模式 |
| 默认地址 | 0x10 |
| 地址范围 | 0x08~0x77 |

X-ON Electronics

Largest Supplier of Electrical and Electronic Components

Click to view similar products for [benewake manufacturer](#):

Other Similar products are found below :

[CE30-C](#) [TF03-100 RS232/RS485](#) [TF03-180 RS232/RS485](#) [TF03-180 Uart](#) [CE30-A](#) [TF03-100 420ma](#) [TF03-180 420ma](#) [TFmini S I2C](#) [TF02 Pro I2C](#) [TF03-100 Uart](#) [TF40 Uart](#) [TF-Luna](#) [TFmini Plus Uart Indoor version](#)