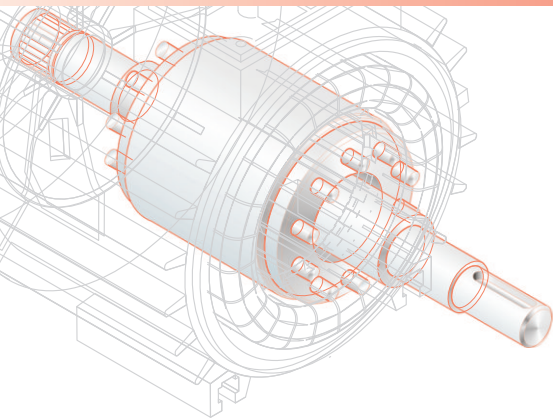




BESEL S.A.

FABRYKA SILNIKÓW ELEKTRYCZNYCH



SILNIKI INDUKCYJNE TRÓJFAZOWE ENERGOOSZCZĘDNE klasy IE2

Charakterystyka silników katalogowych:

- silniki ogólnego przeznaczenia do pracy w warunkach klimatu umiarkowanego,
- praca ciągła S1 lub S3 (powyżej 80%),
- napięcia znamionowe 230V/400V (Δ/Y),
- częstotliwość zasilania 50/60 Hz,
- temperatura otoczenia od -30°C do +60°C,
- kolor malowania RAL 5010.



THREE-PHASE INDUCTION MOTORS ENERGY EFFICIENT MOTORS class IE2

Description of the catalogue motors:

- general purpose motors; temperate climate,
- duty S1 oraz S3 (above 80%),
- rated voltage 230V/400V (Δ/Y),
- frequency 50/60 Hz,
- ambient temperature from -30°C to +60°C,
- standard paint colour RAL 5010

stopień ochrony: IP54 (IP55; IP56; IP65)
klasa izolacji F

degree of protection: IP54 (IP55; IP56; IP65)
insulation class F

Typ	Moc		Prędkość obrotowa [min ⁻¹]	Prąd [A] przy		Sprawność η [%] przy obciążeniu			Współczynnik mocy $\cos \phi_N$	Moment znamionowy M_N [Nm]	Krotność prądu rozruchowego I_r/I_N	Krotność momentu rozruchowego M_r/M_N	$\frac{M_{max}}{M_N}$	Moment bezwładności J [kgm ²]	Masa [kg]
	[kW]	[KM]		230 V Δ	400 V Y	100%	75%	50%							
Frame size	Rated output [kW]	[HP]	Rated speed [min ⁻¹]	Rated current [A] at		Efficiency η [%] at % of full load			Power factor $\cos \phi_N$	Torque T_N [Nm]	Starting current/ rated current I_L/I_N	Starting torque/ rated torque T_L/T_N	$\frac{T_b}{T_N}$	Moment of inertia J [kgm ²]	Motor weight [kg]

Silniki 2-biegowe, 3000 min⁻¹; 50Hz

2-pole motors, 3000 min⁻¹; 50Hz

2SIE 71-2A	0,37	0,50	2840	1,75	1,00	73,0	72,0	70,0	0,73	1,24	4,8	3,2	3,3	0,00046	5,6
2SIE 71-2B	0,55	0,75	2820	2,50	1,45	75,0	74,0	70,0	0,72	1,86	4,7	3,0	3,0	0,00053	6,3
2SIE 71x-2C	0,75	1,00	2780	3,10	1,80	78,0	77,0	73,0	0,81	2,57	4,8	2,1	2,2	0,000691	7,6
2SIE 80-2A	0,75	1,00	2840	3,30	1,90	79,0	76,5	72,0	0,74	2,52	5,0	3,2	3,0	0,00080	8,5
2SIE 80-2B	1,10	1,50	2840	4,80	2,70	80,0	80,0	77,0	0,75	3,70	5,5	3,4	3,4	0,00111	9,8
2SIE 80x-2C	1,50	2,00	2820	5,70	3,30	81,3	81,0	79,0	0,82	5,07	5,0	2,8	2,8	0,00145	12,0
Sh 90-2S/IE2	1,50	2,00	2820	5,70	3,30	81,3	81,0	79,0	0,82	5,07	5,0	2,8	2,8	0,00145	12,0
ShR 90-2S/IE2	1,50	2,00	2800	5,50	3,20	81,3	79,0	77,5	0,87	5,10	5,5	2,8	2,6	0,0013	13,5
ShR 90-2L/IE2	2,20	3,00	2810	8,10	4,70	83,2	81,5	79,0	0,79	7,50	6,2	3,3	3,0	0,0018	16,5

Silniki 4-biegowe, 1500 min⁻¹; 50Hz

4-pole motors, 1500 min⁻¹; 50Hz

2SIE 63-4A	0,12	0,17	1370	0,87	0,50	60,0	58,0	55,0	0,57	0,84	2,8	2,4	2,5	0,00024	3,5
2SIE 63-4B	0,18	0,25	1380	1,10	0,65	65,0	63,5	57,0	0,65	1,25	2,6	2,0	2,0	0,00031	4,1
2SIE 71-4A	0,25	0,33	1390	1,55	0,90	69,0	67,0	61,0	0,60	1,72	3,3	2,7	2,8	0,00072	5,5
2SIE 71-4B	0,37	0,50	1400	2,00	1,15	73,0	72,0	68,0	0,65	2,52	3,5	2,5	2,5	0,00085	6,4
2SIE 80-4A	0,55	0,75	1400	2,95	1,70	77,1	75,4	71,0	0,61	3,74	4,1	3,1	3,1	0,00160	8,0
2SIE 80-4B	0,75	1,00	1400	3,70	2,20	80,0	77,0	70,0	0,65	5,12	4,2	3,1	3,2	0,002089	9,6
2SIE 80x-4C	1,10	1,50	1380	5,20	3,00	81,4	78,0	72,0	0,65	7,61	3,7	2,3	2,1	0,00268	11,5
Sh 90-4S/IE2	1,10	1,50	1380	5,20	3,00	81,4	78,0	72,0	0,65	7,61	3,7	2,3	2,1	0,00268	11,5
ShR 90-4S/IE2	1,10	1,50	1390	4,30	2,50	81,4	79,5	78,0	0,79	7,60	5,6	2,1	2,8	0,0028	14,0
ShR 90-4L/IE2	1,50	2,00	1410	5,90	3,40	82,8	81,8	80,0	0,78	10,20	4,8	2,4	2,5	0,0045	16,7

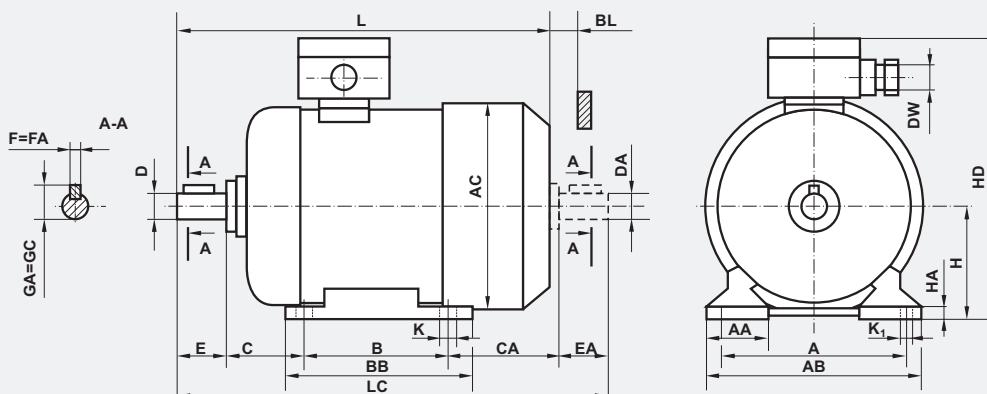
Silniki 6-biegowe, 1000 min⁻¹; 50Hz

6-pole motors, 1000 min⁻¹; 50Hz

2SIE 71-6A	0,18	0,25	900	1,20	0,70	58,0	54,0	50,0	0,63	1,90	2,6	2,3	2,3	0,00074	5,0
2SIE 71-6B	0,25	0,33	900	1,30	0,75	64,0	63,0	61,0	0,74	2,65	2,8	2,0	2,0	0,00122	7,3
2SIE 80-6A	0,37	0,50	920	1,90	1,10	73,0	73,0	70,0	0,70	3,84	3,2	2,0	2,2	0,00207	8,6
2SIE 80-6B	0,55	0,75	900	2,40	1,40	74,0	74,0	72,0	0,75	5,80	3,6	2,0	2,2	0,00293	10,8
2SIE 80x-6C	0,75	1,00	920	3,45	2,00	76,0	75,0	72,0	0,71	7,80	3,8	2,3	2,3	0,00345	7,3

Silniki na łapach
Forma wykonania
IMB3

Foot - mounted motors
Type of construction
IMB3



Silniki tylko do współpracy z przemiennikiem częstotliwości.

Motors only to be supplied with frequency inverters.

Wszystkie silniki posiadają znak CE.

All motors are provided with CE mark.

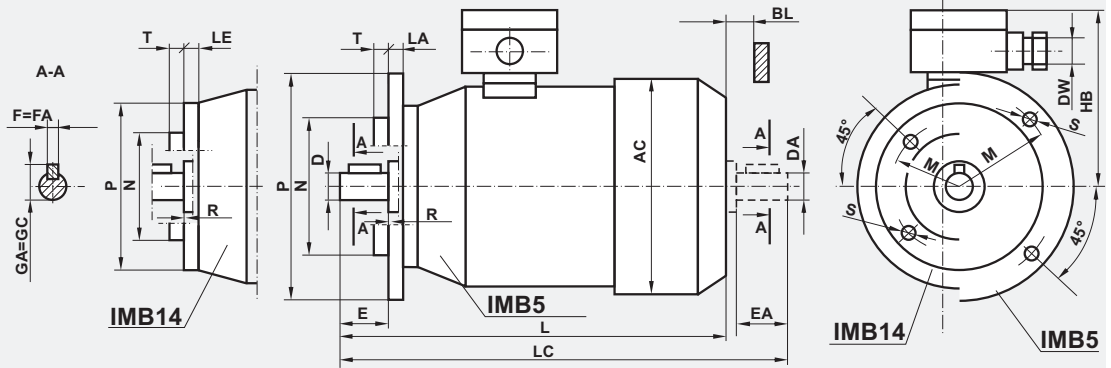
Forma wykonania IMB3

Type of construction IMB3

Typ Frame size	Wymiary (mm)																Dimensions (mm)				Łożyska Bearings	
	A	B	C	CA	D=DA	E=EA	F=FA	GA=GC	H	K	K ₁	DW	AA	AB	AC	BB	BLmin	HA	HD	L		LC
2SIE 71-2A	112	90	45	88	14j6	30	5h9	16	71 _{0,5}	7	10	M20	45	142	141	116	12	8	182	245	283	6203 2Z
2SIE 71-2B				106																263	301	
2SIE 71x-2C				88																245	283	
2SIE 71-4A				65																223	261	
2SIE 71-4B				88																245	283	
2SIE 71-6A				87																226	317	
2SIE 71-6B	99	278	329																			
2SIE 80-2A	125	100	50	120	19j6	40	6h9	21,5	80 _{0,5}	10	13	M20	55	160	157	130	15	9	200	306	357	6204 2Z
2SIE 80-2B				87																266	317	
2SIE 80x-2C				99																278	329	
2SIE 80-4A				120																306	357	
2SIE 80-4B				87																266	317	
2SIE 80-4C				99																278	329	
2SIE 80x-4C	120	306	357																			
2SIE 80-6A	99	278	329																			
2SIE 80-6B	120	306	357																			
2SIE 80x-6C	138	318	369																			
Sh 90-S/IE2	140	100	56	114	24j6	50	8h9	27	90 _{0,5}	10	13	M20	60	170	157	153	15	12	208	316	376	6204 2Z (P) 6205 2Z (N)
ShR 90-2S/IE2	140	100	56	117	24j6	50	8h9	27	90 _{0,5}	10	13	M20	63	170	166	153	15	12	210	317	378	6205 2ZC3
ShR 90-4S/IE2		125																		327	388	
ShR 90-2L/IE2		125																		347	408	
ShR 90-4L/IE2		125																		357	418	

Silniki kolnierzowe
Formy wykonania
IMB5, IMB14

Flange
- mounted motors
Types of construction
IMB5, IMB14



Forma wykonania IMB5

Type of construction IMB5

Typ Frame size	Wymiary (mm)											Dimensions (mm)						Łożyska Bearings	
	Kolnierz Flange	P	M	N	S	D=DA	E=EA	F=FA	GA=GC	LA	T	R	DW	AC	BLmin	HB	L		LC
2SIEK 71-2A	B5	160	130	110j6	10	14j6	30	5h9	16	9	3,5	0	M20	141	12	111	245	283	6203 2Z
2SIEK 71-2B																	263	301	
2SIEK 71x-2C																	245	283	
2SIEK 71-4A																	223	261	
2SIEK 71-4B																	245	283	
2SIEK 71-6A																	266	317	
2SIEK 71-6B	278	329																	
2SIEK 80-2A	B5	200	165	130j6	12	19j6	40	6h9	21,5	10	3,5	0	M20	157	15	120	306	357	6204 2Z
2SIEK 80-2B																	266	317	
2SIEK 80x-2C																	278	329	
2SIEK 80-4A																	306	357	
2SIEK 80-4B																	266	317	
2SIEK 80x-4C																	278	329	
2SIEK 80-6A	306	357																	
2SIEK 80-6B	318	369																	
2SIEK 80x-6C	316	376																	
SKh 90-S/IE2	B5	200	165	130j6	12	24j6	50	8h9	27	10	3,5	0	M20	157	15	118	316	376	6204 2Z (P) 6205 2Z (N)
SKhR 90-2S/IE2	B5	200	165	130j6	12	24j6	50	8h9	27	10	3,5	0	M20	166	15	120	317	378	6205 2ZC3
SKhR 90-4S/IE2																	327	388	
SKhR 90-2L/IE2																	347	408	
SKhR 90-4L/IE2																	357	418	

Forma wykonania IMB14

Type of construction IMB14

Typ Frame size	Wymiary (mm)											Dimensions (mm)						Łożyska Bearings													
	Kolnierz Flange	P	M	N	S	D=DA	E=EA	F=FA	GA=GC	LE	T	R	DW	AC	BLmin	HB	L		LC												
2SIEK 71-2A1	B14/1	140	115	95j6	M8	14j6	30	5h9	16	14	3	0	M20	141	12	111	245	283	6203 2Z												
2SIEK 71-2A2	B14/2	105	85	70j6	M6					12	2,5																				
2SIEK 71-2B1	B14/1	140	115	95j6	M8					14	3																				
2SIEK 71-2B2	B14/2	105	85	70j6	M6					12	2,5																				
2SIEK 71x-2C1	B14/1	140	115	95j6	M8					14	3																				
2SIEK 71x-2C2	B14/2	105	85	70j6	M6					12	2,5																				
2SIEK 71-4A1	B14/1	140	115	95j6	M8	14	3	19j6	40	6h9	21,5	0	M20	157	15	120	278	329	6204 2Z												
2SIEK 71-4A2	B14/2	105	85	70j6	M6	12	2,5																								
2SIEK 71-4B1	B14/1	140	115	95j6	M8	14	3																								
2SIEK 71-4B2	B14/2	105	85	70j6	M6	12	2,5																								
2SIEK 71-6A1	B14/1	140	115	95j6	M8	14	3																								
2SIEK 71-6A2	B14/2	105	85	70j6	M6	12	2,5																								
2SIEK 71-6B1	B14/1	140	115	95j6	M8	14	3	19j6	40	6h9	21,5	0	M20	157	15	120	278	329	6204 2Z												
2SIEK 71-6B2	B14/2	105	85	70j6	M6	12	2,5																								
2SIEK 80-2A1	B14/1	160	130	110j6	M8	14	3,5																								
2SIEK 80-2A2	B14/2	120	100	80j6	M6	12	3																								
2SIEK 80-2B1	B14/1	160	130	110j6	M8	14	3,5																								
2SIEK 80-2B2	B14/2	120	100	80j6	M6	12	3																								
2SIEK 80x-2C1	B14/1	160	130	110j6	M8	14	3,5	19j6	40	6h9	21,5	0	M20	157	15	120	278	329	6204 2Z												
2SIEK 80x-2C2	B14/2	120	100	80j6	M6	12	3																								
2SIEK 80-4A1	B14/1	160	130	110j6	M8	14	3,5																								
2SIEK 80-4A2	B14/2	120	100	80j6	M6	12	3																								
2SIEK 80-4B1	B14/1	160	130	110j6	M8	14	3,5																								
2SIEK 80-4B2	B14/2	120	100	80j6	M6	12	3																								
2SIEK 80x-4C1	B14/1	160	130	110j6	M8	14	3,5	19j6	40	6h9	21,5	0	M20	157	15	120	278	329	6204 2Z												
2SIEK 80x-4C2	B14/2	120	100	80j6	M6	12	3																								
2SIEK 80-6A1	B14/1	160	130	110j6	M8	14	3,5																								
2SIEK 80-6A2	B14/2	120	100	80j6	M6	12	3																								
2SIEK 80-6B1	B14/1	160	130	110j6	M8	14	3,5																								
2SIEK 80-6B2	B14/2	120	100	80j6	M6	12	3																								
2SIEK 80x-6C1	B14/1	160	130	110j6	M8	14	3,5	19j6	40	6h9	21,5	0	M20	157	15	120	278	329	6204 2Z												
2SIEK 80x-6C2	B14/2	120	100	80j6	M6	12	3																								
SKh 90-S/IE2	B14/1	160	130	110j6	M8	24j6	50													8h9	27	10	3,5	0	M20	157	15	118	316	376	6204 2Z (P) 6205 2Z (N)
SKh 90-S2/IE2	B14/2	140	115	95j6	M8	24j6	50													8h9	27	8	3,5	0	M20	166	15	120	317	378	6205 2ZC3
SKhR 90-2S1/IE2	B14/1	160	130	110j6	M8																								3		
SKhR 90-2S2/IE2	B14/2	140	115	95j6	M8																								3		
SKhR 90-4S1/IE2	B14/1	160	130	110j6	M8			3																							
SKhR 90-4S2/IE2	B14/2	140	115	95j6	M8			3																							
SKhR 90-2L1/IE2	B14/1	160	130	110j6	M8			3,5																							
SKhR 90-2L2/IE2	B14/2	140	115	95j6	M8	3																									
SKhR 90-4L1/IE2	B14/1	160	130	110j6	M8	3,5																									
SKhR 90-4L2/IE2	B14/2	140	115	95j6	M8	3																									

X-ON Electronics

Largest Supplier of Electrical and Electronic Components

Click to view similar products for [Motor Drives](#) category:

Click to view products by [Besel](#) manufacturer:

Other Similar products are found below :

[GMA02](#) [1300920283](#) [GMA11](#) [GMA20](#) [R88DUA03LAAC100V30W](#) [R88DUA12HA](#) [R88DUP03LAAC100V30W](#) [STR2](#) [MFMCB0030GET](#)
[1302263150](#) [1300920078](#) [R88D-GT04H](#) [R88D-GN04H-ML2](#) [R7D-BP01H](#) [R88D-KN04L-ECT](#) [70354063](#) [79294435](#) [27358015](#) [15275008](#)
[STAC6-QE](#) [GNCF8-11](#) [KLC35BE](#) [ST10-Q-RN](#) [1302263161](#) [VX5A1300](#) [2SIE 71-2A](#) [2SIE 71X-4C](#) [DV0P4140-FTDI](#) [R88A-CA1C005SF-E](#)
[R88A-CR1B005NF-E](#) [SEH 56-2C](#) [SEHR90-4L](#) [U-PKZ0\(400V50HZ\)](#) [LUCC12BL](#) [LUCC12FU](#) [LU9BN11L](#) [LULC08](#) [319.3860.20.00](#)
[319.3860.30.00](#) [319.3862.20.00](#) [3AUA0000038701](#) [3AUA0000038843](#) [3AUA0000039630](#) [3AUA0000058186](#) [68878365](#) [68878373](#)
[3G3MX2-AB002-E-ECT](#) [111.3763.30.00](#) [111.9039.20.00](#) [111.9041.30.00](#)