



# BESEL S.A.

## FABRYKA SILNIKÓW ELEKTRYCZNYCH

### SILNIKI INDUKCYJNE TRÓJFAZOWE O WZNIOSIE OSI WAŁU 56 serii h

#### Charakterystyka silników katalogowych:

- silniki ogólnego przeznaczenia do pracy w warunkach klimatu umiarkowanego,
- praca ciągła S1,
- napięcia znamionowe 230V/400V ( $\Delta/Y$ ),
- częstotliwość zasilania 50 Hz,
- temperatura otoczenia od  $-15^{\circ}\text{C}$  do  $+40^{\circ}\text{C}$ ,
- kolor malowania RAL 5010.

### THREE-PHASE INDUCTION MOTORS FRAME SIZE 56 series h

#### Description of the catalogue motors:

- general purpose motors; temperate climate,
- duty S1,
- rated voltage 230V/400V ( $\Delta/Y$ ),
- frequency 50 Hz,
- ambient temperature from  $-15^{\circ}\text{C}$  to  $+40^{\circ}\text{C}$ ,
- standard paint colour RAL 5010.



stopień ochrony: IP54 (IP55; IP56; IP 65; IP 66)  
klasa izolacji F (klasa H na życzenie)

degree of protection: IP54 (IP55; IP56; IP 65; IP 66)  
insulation class F (class H on request)

Typ	Moc		Prędkość obrotowa [min <sup>-1</sup> ]	Prąd [A] przy		Sprawność $\eta$ [%]	Współczynnik mocy $\cos \varphi_N$	Moment znamionowy M <sub>N</sub> [Nm]	Krotność prądu rozruchowego I <sub>r</sub> /I <sub>N</sub>	Krotność momentu rozruchowego M <sub>r</sub> /M <sub>N</sub>	M <sub>max</sub> M <sub>N</sub>	Moment bezwładności J [kgm <sup>2</sup> ]	Masa [kg]
	[kW]	[KM]		230 V $\Delta$	400 V Y								
Frame size	Rated output		Rated speed [min <sup>-1</sup> ]	Rated current [A] at		Efficiency $\eta$ [%]	Power factor $\cos \varphi_N$	Torque T <sub>N</sub> [Nm]	Starting current/ rated current I <sub>L</sub> /I <sub>N</sub>	Starting torque/ rated torque T <sub>L</sub> /T <sub>N</sub>	T <sub>b</sub> T <sub>N</sub>	Moment of inertia J [kgm <sup>2</sup> ]	Motor weight [kg]
	[kW]	[HP]		230 V $\Delta$	400 V Y								

#### Silniki 2-biegunowe, 3000 min<sup>-1</sup>; 50Hz

#### 2-pole motors, 3000 min<sup>-1</sup>; 50Hz

Sh 56-2A	0,09	0,12	2820	0,60	0,35	62	0,63	0,30	3,4	2,5	2,7	0,000076	2,9
Sh 56-2B	0,12	0,17	2800	0,70	0,40	65	0,73	0,41	3,0	2,0	2,0	0,000095	3,2
Sh 56x-2C	0,18	0,25	2840	1,20	0,70	66	0,60	0,60	3,6	2,9	2,7	0,000100	3,5

#### Silniki 4-biegunowe, 1500 min<sup>-1</sup>; 50Hz

#### 4-pole motors, 1500 min<sup>-1</sup>; 50Hz

Sh 56-4A	0,06	0,08	1400	0,52	0,30	50	0,58	0,41	2,8	2,0	2,3	0,000145	2,6
Sh 56-4B	0,09	0,12	1380	0,60	0,35	60	0,61	0,62	2,4	2,0	2,1	0,000186	2,8
Sh 56x-4C	0,12	0,17	1400	1,20	0,70	52	0,55	0,82	2,2	2,2	2,4	0,000300	3,3

#### Silniki 6-biegunowe, 1000 min<sup>-1</sup>; 50Hz

#### 6-pole motors, 1000 min<sup>-1</sup>; 50Hz

Sh 56-6B	0,06	0,08	860	0,73	0,42	32	0,65	0,66	1,7	1,4	1,6	0,000186	2,8
----------	------	------	-----	------	------	----	------	------	-----	-----	-----	----------	-----

Silniki mogą być wykonane i certyfikowane na zgodność z wymogami normy UL 1004 lub CSA C22.2 No 100-04.

Silniki odpowiadają wymaganiom Polskiej Normy PN-EN 60034-1 oraz normom międzynarodowym IEC 60034-1.

Wszystkie silniki posiadają znak CE.

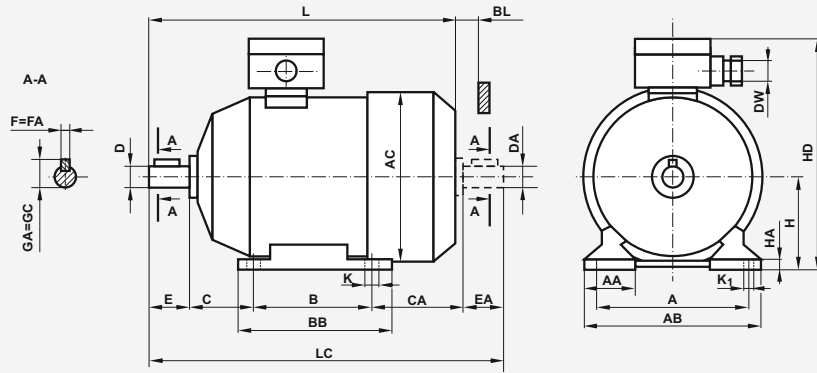
Motors may be certified for safety that they are manufactured according to the requirements of the UL 1004 or CSA C22.2 No 100-04.

Motors meet requirements of Polish Standard PN-EN 60034-1 and the international rules IEC 60034-1.

All motors are provided with CE mark.

**Silniki na łapach**  
**Forma wykonania**  
**IMB3**

**Foot - mounted motors**  
**Type of construction**  
**IMB3**



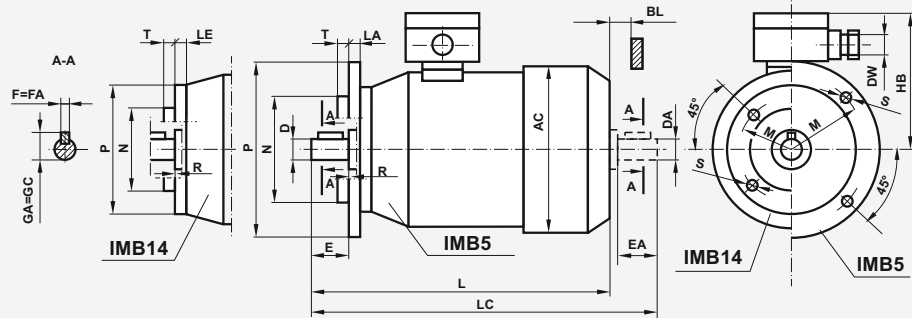
**Forma wykonania IMB3**

**Type of construction IMB3**

Typ	Wymiary (mm)																Dimensions (mm)					Łożyska Bearings		
	Frame size		A	B	C	CA	D=DA	E=EA	F=FA	GA=GC	H	K	K <sub>1</sub>	DW	AA	AB	AC	BB	BL <sub>min</sub>	HA	HD		L	LC
Sh 56-2A	90	71	36	66,5	9j6	20	3h9	10,2	56 <sub>-0,5</sub>	5,8	8	M20	30	110	117	92	11	7	154	193	183	208,5	6201 2Z	
Sh 56-4A				74,5																	216,5			
Sh 56-2B																						200		225,5
Sh 56-4B																								
Sh 56-6B																						82,5		225,5
Sh 56x-2C																								
Sh 56x-4C																								

**Silniki kołnierzone**  
**Formy wykonania**  
**IMB5, IMB14**

**Flange - mounted motors**  
**Types of construction**  
**IMB5, IMB14**



**Forma wykonania IMB5**

**Type of construction IMB5**

Typ	Wymiary (mm)										Dimensions (mm)							Łożyska Bearings				
	Frame size		Kołnierz Flange		P	M	N	S	D=DA	E=EA	F=FA	GA=GC	LA	T	R	DW	AC		BL <sub>min</sub>	HB	L	LC
SKh 56-2A	B5	120	100	80j6	7	9j6	20	3h9	10,2	8	3	0	M20	117	11	98	193	216,5	183	208,5	6201 2Z	
SKh 56-4A																			216,5			
SKh 56-2B																				200		225,5
SKh 56-4B																						
SKh 56-6B																				82,5		225,5
SKh 56x-2C																						
SKh 56x-4C																						

**Forma wykonania IMB14**

**Type of construction IMB14**

Typ	Wymiary (mm)										Dimensions (mm)							Łożyska Bearings		
	Frame size		Kołnierz Flange		P	M	N	S	D=DA	E=EA	F=FA	GA=GC	LE	T	R	DW	AC		BL <sub>min</sub>	HB
SKh 56-2A1	9j6	20	3h9	10,2	2,5	0	M20	117	11	98	193	216,5	15	6201 2Z						
SKh 56-2A2													12,5							
SKh 56-4A1													15		183	208,5				
SKh 56-4A2													12,5							
SKh 56-2B1													15							
SKh 56-2B2													12,5							
SKh 56-4B1													15							
SKh 56-4B2													12,5							
SKh 56-6B1													15							
SKh 56-6B2													12,5							
SKh 56x-2C1													15		200	225,5				
SKh 56x-2C2													12,5							
SKh 56x-4C1													15							
SKh 56x-4C2													12,5							

Producent zastrzega sobie możliwość zmian danych zawartych w karcie katalogowej wynikających z ciągłego doskonalenia wyrobu.

As part of our development program, we reserve the right to alter or amend any of the specifications without giving prior notice.



# BESEL S.A.

## FABRYKA SILNIKÓW ELEKTRYCZNYCH

### SILNIKI INDUKCYJNE TRÓJFAZOWE O WZNIOSIE OSI WAŁU 63 serii h

#### Charakterystyka silników katalogowych:

- silniki ogólnego przeznaczenia do pracy w warunkach klimatu umiarkowanego,
- praca ciągła S1,
- napięcia znamionowe 230V/400V ( $\Delta/Y$ ),
- częstotliwość zasilania 50 Hz,
- temperatura otoczenia od  $-15^{\circ}\text{C}$  do  $+40^{\circ}\text{C}$ ,
- kolor malowania RAL 5010.

### THREE-PHASE INDUCTION MOTORS FRAME SIZE 63 series h

#### Description of the catalogue motors:

- general purpose motors; temperate climate,
- duty S1,
- rated voltage 230V/400V ( $\Delta/Y$ ),
- frequency 50 Hz,
- ambient temperature from  $-15^{\circ}\text{C}$  to  $+40^{\circ}\text{C}$ ,
- standard paint colour RAL 5010.



stopień ochrony: IP54 (IP55; IP56; IP 65; IP 66)  
klasa izolacji F (klasa H na życzenie)

degree of protection: IP54 (IP55; IP56; IP 65; IP 66)  
insulation class F (class H on request)

Typ	Moc		Prędkość obrotowa [min <sup>-1</sup> ]	Prąd [A] przy		Sprawność $\eta$ [%]	Współczynnik mocy $\cos \varphi_N$	Moment znamionowy M <sub>N</sub> [Nm]	Krotność prądu rozruchowego I <sub>r</sub> /I <sub>N</sub>	Krotność momentu rozruchowego M <sub>r</sub> /M <sub>N</sub>	M <sub>max</sub> MN	Moment bezwładności J [kgm <sup>2</sup> ]	Masa [kg]
	[kW]	[KM]		230 V $\Delta$	400 V Y								
Frame size	Rated output		Rated speed [min <sup>-1</sup> ]	Rated current [A] at		Efficiency $\eta$ [%]	Power factor $\cos \varphi_N$	Torque T <sub>N</sub> [Nm]	Starting current/ rated current I <sub>L</sub> /I <sub>N</sub>	Starting torque/ rated torque T <sub>L</sub> /T <sub>N</sub>	T <sub>b</sub> T <sub>N</sub>	Moment of inertia J [kgm <sup>2</sup> ]	Motor weight [kg]
	[kW]	[HP]		230 V $\Delta$	400 V Y								

#### Silniki 2-biegunowe, 3000 min<sup>-1</sup>; 50Hz

#### 2-pole motors, 3000 min<sup>-1</sup>; 50Hz

Sh 63-2A	0,18	0,25	2760	0,85	0,50	65	0,80	0,62	3,4	2,1	2,1	0,000175	3,5
Sh 63-2B	0,25	0,33	2780	1,10	0,65	72	0,78	0,85	4,3	2,4	2,5	0,000235	4,1
Sh 63x-2C	0,37	0,50	2820	1,75	1,00	75	0,72	1,25	4,7	3,3	3,2	0,000310	5,0

#### Silniki 4-biegunowe, 1500 min<sup>-1</sup>; 50Hz

#### 4-pole motors, 1500 min<sup>-1</sup>; 50Hz

Sh 63-4A	0,12	0,17	1380	0,80	0,45	60	0,63	0,83	2,6	1,9	2,0	0,000240	3,5
Sh 63-4B	0,18	0,25	1380	1,10	0,65	65	0,65	1,26	2,6	2,0	2,0	0,000307	4,1
Sh 63x-4C	0,25	0,33	1380	1,75	1,00	65	0,56	1,72	3,1	2,5	2,5	0,000380	5,0

#### Silniki 6-biegunowe, 1000 min<sup>-1</sup>; 50Hz

#### 6-pole motors, 1000 min<sup>-1</sup>; 50Hz

Sh 63-6A	0,09	0,12	870	0,90	0,50	49	0,53	0,98	2,0	1,5	1,6	0,000240	3,5
Sh 63-6B	0,12	0,17	870	1,15	0,65	50	0,65	1,30	1,8	1,3	1,1	0,000307	4,1
Sh 63x-6C	0,15	0,20	870	1,90	1,10	42	0,55	1,65	1,8	2,0	1,9	0,000422	4,8

#### Silniki 8-biegunowe, 750 min<sup>-1</sup>; 50Hz

#### 8-pole motors, 750 min<sup>-1</sup>; 50Hz

Sh 63-8A	0,04	0,06	670	0,90	0,50	30	0,56	0,61	1,3	1,9	1,7	0,000240	3,4
Sh 63-8B	0,06	0,08	660	1,10	0,65	28	0,48	0,87	1,4	1,4	1,4	0,000307	4,1
Sh 63x-8C	0,075	0,11	650	1,35	0,78	30	0,50	1,10	1,5	1,6	1,6	0,000422	5,0

Silniki mogą być wykonane i certyfikowane na zgodność z wymogami normy UL 1004 lub CSA C22.2 No 100-04.

Silniki odpowiadają wymaganiom Polskiej Normy PN-EN 60034-1 oraz normom międzynarodowym IEC 60034-1.

Wszystkie silniki posiadają znak CE.

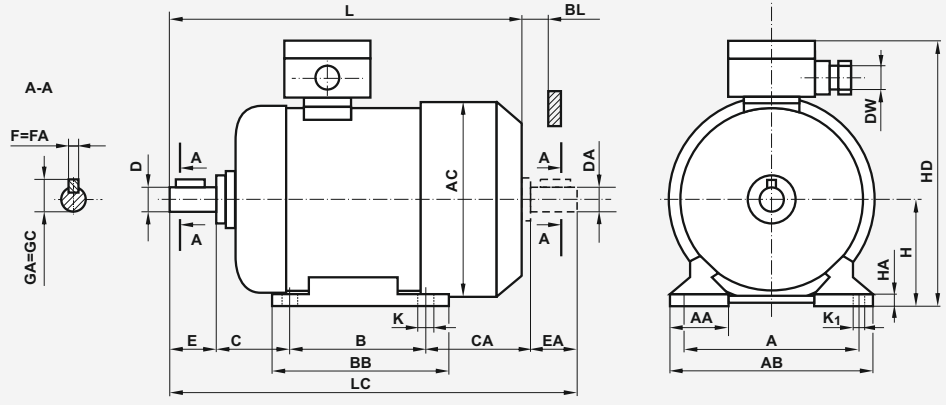
Motors may be certified for safety that they are manufactured according to the requirements of the UL 1004 or CSA C22.2 No 100-04.

Motors meet requirements of Polish Standard PN-EN 60034-1 and the international rules IEC 60034-1.

All motors are provided with CE mark.

**Silniki na łapach**  
**Forma wykonania**  
**IMB3**

**Foot - mounted motors**  
**Type of construction**  
**IMB3**



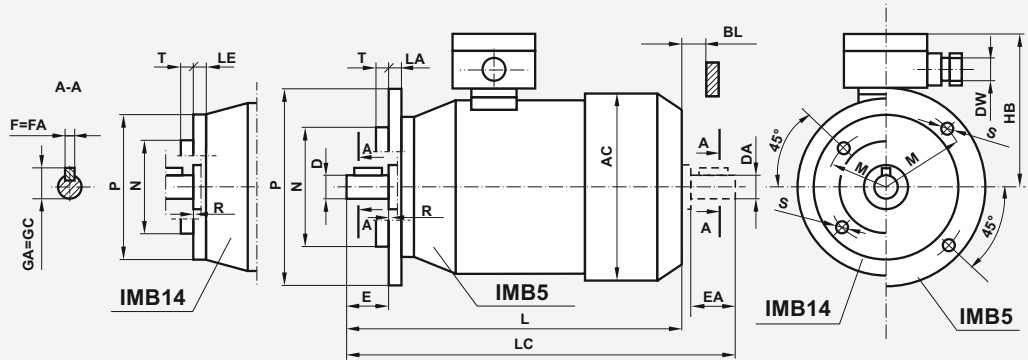
**Forma wykonania IMB3**

**Type of construction IMB3**

Typ	Wymiary (mm)																Dimensions (mm)						Łożyska Bearings
	Frame size	A	B	C	CA	D=DA	E=EA	F=FA	GA=GC	H	K	K <sub>1</sub>	DW	AA	AB	AC	BB	BL <sub>min</sub>	HA	HD	L	LC	
Sh 63-A	100	80	40	67	11j6	23	4h9	12,5	63-0,5	7	10	M20	36	124	126	106	11	8,5	165	200	232	6202 2Z	
Sh 63-B				79																210	242		
Sh 63x-C				94																225	257		

**Silniki kołnierzone**  
**Formy wykonania**  
**IMB5, IMB14**

**Flange - mounted motors**  
**Types of construction**  
**IMB5, IMB14**



**Forma wykonania IMB5**

**Type of construction IMB5**

Typ	Wymiary (mm)											Dimensions (mm)								Łożyska Bearings
	Frame size	Kołnierz Flange	P	M	N	S	D=DA	E=EA	F=FA	GA=GC	LA	T	R	DW	AC	BL <sub>min</sub>	HB	L	LC	
SKh 63-A	B5	140	115	95j6	10	11j6	23	4h9	12,5	9	3	0	M20	126	11	102	200	232	6202 2Z	
SKh 63-B																	210	242		
SKh 63x-C																	225	257		

**Forma wykonania IMB14**

**Type of construction IMB14**

Typ	Wymiary (mm)											Dimensions (mm)								Łożyska Bearings
	Frame size	Kołnierz Flange	P	M	N	S	D=DA	E=EA	F=FA	GA=GC	LE	T	R	DW	AC	BL <sub>min</sub>	HB	L	LC	
SKh 63-A1	B14/1	120	100	80j6	M6	11j6	23	4h9	12,5	14	3	0	M20	126	11	102	200	232	6202 2Z	
SKh 63-A2	B14/2	90	75	60j6	M5					9,5	2,5									
SKh 63-B1	B14/1	120	100	80j6	M6					14	3									
SKh 63-B2	B14/2	90	75	60j6	M5					9,5	2,5									
SKh 63x-C1	B14/1	120	100	80j6	M6					14	3									
SKh 63x-C2	B14/2	90	75	60j6	M5					9,5	2,5									



# BESEL S.A.

## FABRYKA SILNIKÓW ELEKTRYCZNYCH

### SILNIKI INDUKCYJNE TRÓJFAZOWE serii h O WZNIOSIE OSI WAŁU 71

#### Charakterystyka silników katalogowych:

- silniki ogólnego przeznaczenia do pracy w warunkach klimatu umiarkowanego,
- praca ciągła S1,
- napięcia znamionowe 230V/400V ( $\Delta/Y$ ),
- częstotliwość zasilania 50 Hz,
- temperatura otoczenia od  $-15^{\circ}\text{C}$  do  $+40^{\circ}\text{C}$  (od  $-30^{\circ}\text{C}$  do  $+60^{\circ}\text{C}$  silniki 3SIE),
- kolor malowania RAL 5010.

### THREE-PHASE INDUCTION MOTORS series h FRAME SIZE 71

#### Description of the catalogue motors:

- general purpose motors; temperate climate,
- duty S1,
- rated voltage 230V/400V ( $\Delta/Y$ ),
- frequency 50 Hz,
- ambient temperature from  $-15^{\circ}\text{C}$  to  $+40^{\circ}\text{C}$  (from  $-30^{\circ}\text{C}$  to  $+60^{\circ}\text{C}$  3SIE motors),
- standard paint colour RAL 5010.



stopień ochrony: IP54 (IP55; IP56; IP 65; IP 66)  
klasa izolacji F (klasa H na życzenie)

degree of protection: IP54 (IP55; IP56; IP 65; IP 66)  
insulation class F (class H on request)

Typ	Moc		Prędkość obrotowa [min <sup>-1</sup> ]	Prąd [A] przy		Sprawność $\eta$ [%]	Współ- czynnik mocy $\cos \varphi_N$	Moment znamio- nowy M <sub>N</sub> [Nm]	Krotność prądu rozrucho- wego I <sub>r</sub> /I <sub>N</sub>	Krotność momentu rozrucho- wego M <sub>r</sub> /M <sub>N</sub>	M <sub>max</sub> MN	Moment bezwładności J [kgm <sup>2</sup> ]	Masa [kg]
	[kW]	[KM]		230 V $\Delta$	400 V Y								
Frame size	Rated output		Rated speed [min <sup>-1</sup> ]	Rated current [A] at		Efficiency $\eta$ [%]	Power factor $\cos \varphi_N$	Torque T <sub>N</sub> [Nm]	Starting current/ rated current I <sub>L</sub> /I <sub>N</sub>	Starting torque/ rated torque T <sub>L</sub> /T <sub>N</sub>	T <sub>b</sub> T <sub>N</sub>	Moment of inertia J [kgm <sup>2</sup> ]	Motor weight [kg]
	[kW]	[HP]		230 V $\Delta$	400 V Y								

#### Silniki 2-biegunowe, 3000 min<sup>-1</sup>; 50Hz

#### 2-pole motors, 3000 min<sup>-1</sup>; 50Hz

Sh 71-2A	0,37	0,50	2800	1,75	1,00	71	0,77	1,26	4,4	2,2	2,2	0,00039	5,1
Sh 71-2B	0,55	0,75	2790	2,35	1,35	75	0,85	1,88	4,0	2,0	2,1	0,00048	6,3
3SIE 71x-2C	0,75	1,00	2880	3,30	1,90	81	0,70	2,50	6,0	3,6	3,7	0,00070	8,1

#### Silniki 4-biegunowe, 1500 min<sup>-1</sup>; 50Hz

#### 4-pole motors, 1500 min<sup>-1</sup>; 50Hz

Sh 71-4A	0,25	0,33	1380	1,50	0,85	66	0,64	1,73	3,0	2,0	2,0	0,00061	5,1
Sh 71-4B	0,37	0,50	1370	2,20	1,25	70	0,68	2,59	3,1	2,1	2,1	0,00077	5,8
Sh 71x-4C	0,55	0,75	1360	3,50	2,00	70	0,62	3,86	3,0	2,5	2,4	0,001099	7,2

#### Silniki 6-biegunowe, 1000 min<sup>-1</sup>; 50Hz

#### 6-pole motors, 1000 min<sup>-1</sup>; 50Hz

Sh 71-6A	0,18	0,25	890	1,30	0,75	57	0,68	1,91	2,6	1,9	1,9	0,000736	4,8
Sh 71-6B	0,25	0,33	860	1,75	1,00	55	0,79	2,78	2,0	1,6	1,6	0,000946	5,6
Sh 71x-6C	0,37	0,50	880	2,35	1,35	60	0,70	4,02	2,6	1,9	1,8	0,001221	6,1

#### Silniki 8-biegunowe, 750 min<sup>-1</sup>; 50Hz

#### 8-pole motors, 750 min<sup>-1</sup>; 50Hz

Sh 71-8A	0,09	0,12	680	1,30	0,75	35	0,50	1,27	1,6	2,2	2,2	0,000736	4,7
Sh 71-8B	0,12	0,17	670	1,25	0,70	47	0,63	1,71	1,9	1,7	1,8	0,000946	5,6
Sh 71x-8C	0,18	0,25	680	2,40	1,40	45	0,52	2,53	2,0	2,7	2,6	0,001221	7,0

Silniki odpowiadają wymaganiom normy IEC 60034-30.

Motors meet requirements of Standard IEC 60034-30.

Silniki mogą być wykonane i certyfikowane na zgodność z wymogami normy UL 1004 lub CSA C22.2 No 100-04.

Motors may be certified for safety that they are manufactured according to the requirements of the UL 1004 or CSA C22.2 No 100-04.

Silniki odpowiadają wymaganiom Polskiej Normy PN-EN 60034-1 oraz normom międzynarodowym IEC 60034-1.

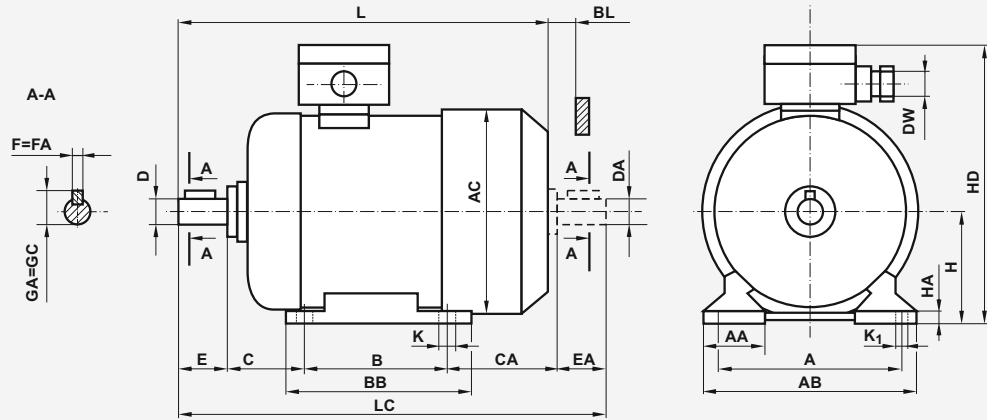
Motors meet requirements of Polish Standard PN-EN 60034-1 and the international rules IEC 60034-1.

Wszystkie silniki posiadają znak CE.

All motors are provided with CE mark.

**Silniki na łapach**  
**Forma wykonania**  
**IMB3**

**Foot - mounted motors**  
**Type of construction**  
**IMB3**



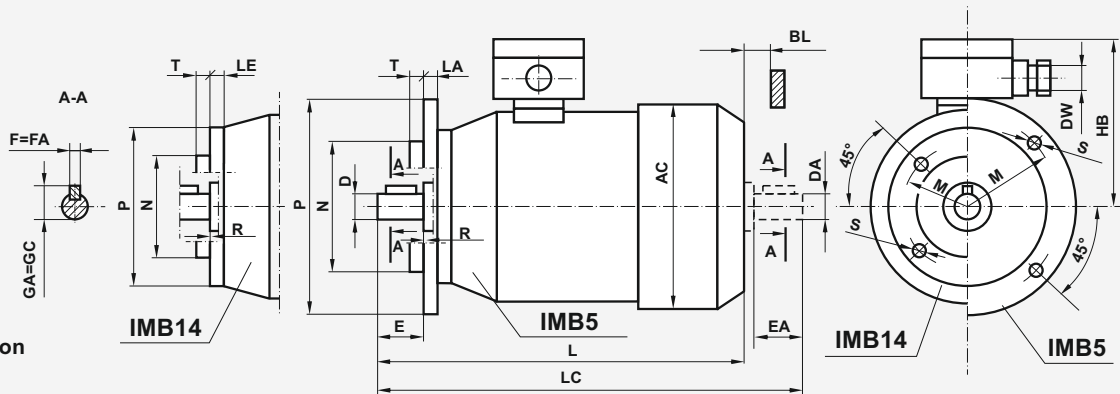
**Forma wykonania IMB3**

**Type of construction IMB3**

Typ Frame size	Wymiary (mm)																Dimensions (mm)						Łożyska Bearings
	A	B	C	CA	D=DA	E=EA	F=FA	GA=GC	H	K	K <sub>1</sub>	DW	AA	AB	AC	BB	BL <sub>min</sub>	HA	HD	L	LC		
Sh 71-A	112	90	45	65	14j6	30	5h9	16	71 <sub>0,5</sub>	7	10	M20	45	142	134	116	12	8	182	223	261	6203 2Z	
Sh 71-B				88																245	283		
3SIE 71x-2C				88																245	283		
Sh 71x-C				106																263	301		

**Silniki kołnierze**  
**Formy wykonania**  
**IMB5, IMB14**

**Flange - mounted motors**  
**Types of construction**  
**IMB5, IMB14**



**Forma wykonania IMB5**

**Type of construction IMB5**

Typ Frame size	Wymiary (mm)											Dimensions (mm)						Łożyska Bearings	
	Kołnierz Flange	P	M	N	S	D=DA	E=EA	F=FA	GA=GC	LA	T	R	DW	AC	BL <sub>min</sub>	HB	L		LC
SKh 71-A	B5	160	130	110j6	10	14j6	30	5h9	16	10	3,5	0	M20	134	12	111	223	261	6203 2Z
SKh 71-B																	245	283	
3SIEK 71x-2C																	245	283	
SKh 71x-C																	263	301	

**Forma wykonania IMB14**

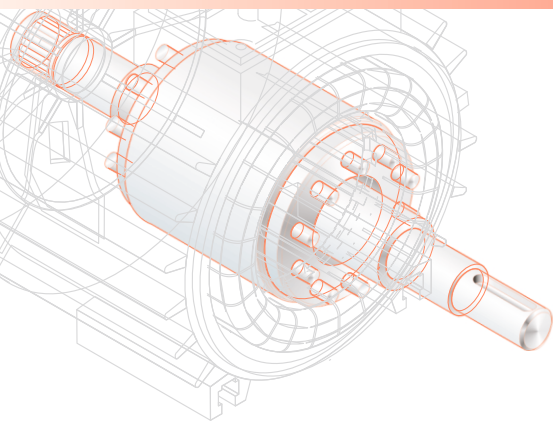
**Type of construction IMB14**

Typ Frame size	Wymiary (mm)											Dimensions (mm)						Łożyska Bearings	
	Kołnierz Flange	P	M	N	S	D=DA	E=EA	F=FA	GA=GC	LE	T	R	DW	AC	BL <sub>min</sub>	HB	L		LC
SKh 71-A1	B14/1	140	115	95j6	M8	14j6	30	5h9	16	14	3	0	M20	134	12	111	223	261	6203 2Z
SKh 71-A2	B14/2	105	85	70j6	M6					12	2,5						245	283	
SKh 71-B1	B14/1	140	115	95j6	M8					14	3						245	283	
SKh 71-B2	B14/2	105	85	70j6	M6					12	2,5						245	283	
3SIEK 71x-2C1	B14/1	140	115	95j6	M8					14	3						245	283	
3SIEK 71x-2C2	B14/2	105	85	70j6	M6					12	2,5						245	283	
SKh 71x-C1	B14/1	140	115	95j6	M8					14	3						263	301	
SKh 71x-C2	B14/2	105	85	70j6	M6					12	2,5						263	301	



# BESEL S.A.

FABRYKA SILNIKÓW ELEKTRYCZNYCH



## SILNIKI INDUKCYJNE TRÓJFAZOWE serii h O WZNIOSIE OSI WAŁU 80 w tym SILNIKI ENERGOOSZCZĘDNE 3SIE klasy IE3

### Charakterystyka silników katalogowych:

- silniki ogólnego przeznaczenia do pracy w warunkach klimatu umiarkowanego,
- praca ciągła S1,
- napięcia znamionowe 230V/400V ( $\Delta/Y$ ),
- częstotliwość zasilania 50 Hz,
- temperatura otoczenia od  $-15^{\circ}\text{C}$  do  $+40^{\circ}\text{C}$  (od  $-30^{\circ}\text{C}$  do  $+60^{\circ}\text{C}$  silniki 3SIE),
- kolor malowania RAL 5010.



## THREE-PHASE INDUCTION MOTORS series h FRAME SIZE 80 including ENERGY EFFICIENT MOTORS 3SIE class IE3

### Description of the catalogue motors:

- general purpose motors; temperate climate,
- duty S1,
- rated voltage 230V/400V ( $\Delta/Y$ ),
- frequency 50 Hz,
- ambient temperature from  $-15^{\circ}\text{C}$  to  $+40^{\circ}\text{C}$  (from  $-30^{\circ}\text{C}$  to  $+60^{\circ}\text{C}$  3SIE motors),
- standard paint colour RAL 5010.

stopień ochrony: IP54 (IP55; IP56; IP 65; IP 66)  
klasa izolacji F (klasa H na życzenie)

degree of protection: IP54 (IP55; IP56; IP 65; IP 66)  
insulation class F (class H on request)

Typ	Moc		Prędkość obrotowa $[\text{min}^{-1}]$	Prąd [A] przy		Sprawność $\eta$ [%]	Współczynnik mocy $\cos \varphi_N$	Moment znamionowy $M_N$ [Nm]	Krotność prądu rozruchowego $I_r/I_N$	Krotność momentu rozruchowego $M_r/M_N$	$M_{max}$ M <sub>N</sub>	Moment bezwładności J [kgm <sup>2</sup> ]	Masa [kg]
	[kW]	[KM]		230 V $\Delta$	400 V Y								
Frame size	Rated output		Rated speed $[\text{min}^{-1}]$	Rated current [A] at		Efficiency $\eta$ [%]	Power factor $\cos \varphi_N$	Torque $T_N$ [Nm]	Starting current/ rated current $I_L/I_N$	Starting torque/ rated torque $T_L/T_N$	$T_b$ T <sub>N</sub>	Moment of inertia J [kgm <sup>2</sup> ]	Motor weight [kg]
	[kW]	[HP]		230 V $\Delta$	400 V Y								

### Silniki 2-biegunowe, 3000 min<sup>-1</sup>; 50Hz

### 2-pole motors, 3000 min<sup>-1</sup>; 50Hz

3SIE 80-2A	0,75	1,00	2890	2,95	1,70	82	0,82	2,48	7,5	4,0	4,2	0,000100	10,6
3SIE 80-2B	1,10	1,50	2890	4,30	2,50	83	0,77	3,63	9,0	5,1	4,7	0,001420	11,9

### Silniki 4-biegunowe, 1500 min<sup>-1</sup>; 50Hz

### 4-pole motors, 1500 min<sup>-1</sup>; 50Hz

Sh 80-4A	0,55	0,75	1380	2,80	1,60	73	0,69	3,80	3,9	2,5	2,5	0,001578	7,5
3SIE 80-4B	0,75	1,00	1430	3,60	2,10	82,5	0,64	5,00	5,7	3,8	3,8	0,002650	11,0
3SIE 80x-4C	1,10	1,50	1410	4,75	2,75	84,1	0,69	7,45	5,6	3,7	3,2	0,003123	13,3

### Silniki 6-biegunowe, 1000 min<sup>-1</sup>; 50Hz

### 6-pole motors, 1000 min<sup>-1</sup>; 50Hz

Sh 80-6A	0,37	0,50	910	2,40	1,40	64	0,65	3,88	3,0	2,0	2,1	0,001693	7,4
Sh 80-6B	0,55	0,75	900	3,10	1,80	67	0,70	5,84	2,7	1,9	2,0	0,002070	8,6

### Silniki 8-biegunowe, 750 min<sup>-1</sup>; 50Hz

### 8-pole motors, 750 min<sup>-1</sup>; 50Hz

Sh 80-8A	0,18	0,25	680	1,55	0,90	53	0,57	2,53	2,3	1,8	2,0	0,001693	7,5
Sh 80-8B	0,25	0,33	680	2,10	1,20	57	0,60	3,51	2,5	1,7	1,7	0,002070	8,9
Sh 80x-8C	0,37	0,50	680	2,95	1,70	58	0,60	5,20	2,5	2,0	2,0	0,001693	7,5
Sh 80x-8D	0,55	0,75	690	4,20	2,40	59	0,60	7,60	2,5	2,1	2,2	0,003451	12,7

Silniki odpowiadają wymaganiom normy IEC 60034-30.

Motors meet requirements of Standard IEC 60034-30.

Silniki mogą być wykonane i certyfikowane na zgodność z wymogami normy UL 1004 lub CSA C22.2 No 100-04.

Motors may be certified for safety that they are manufactured according to the requirements of the UL 1004 or CSA C22.2 No 100-04.

Silniki odpowiadają wymaganiom Polskiej Normy PN-EN 60034-1 oraz normom międzynarodowym IEC 60034-1.

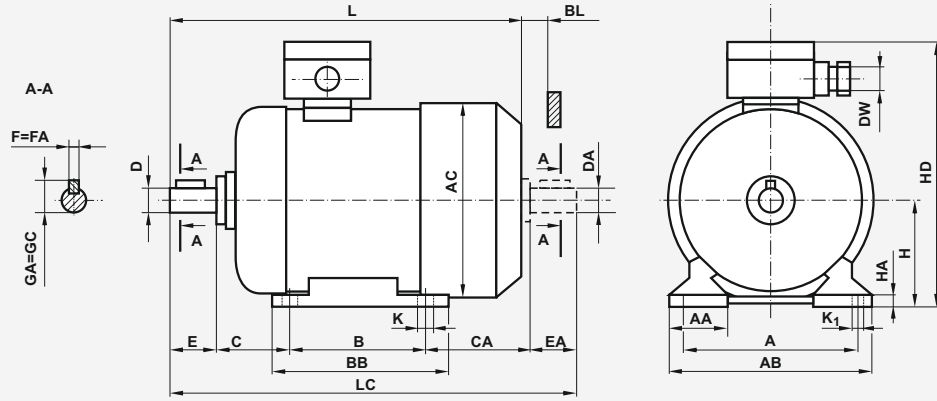
Motors meet requirements of Polish Standard PN-EN 60034-1 and the international rules IEC 60034-1.

Wszystkie silniki posiadają znak CE.

All motors are provided with CE mark.

**Silniki na łapach  
Forma wykonania  
IMB3**

**Foot - mounted motors  
Type of construction  
IMB3**



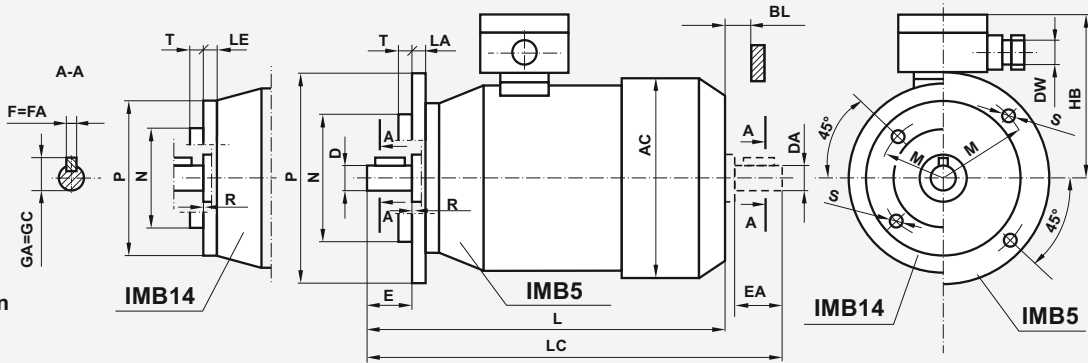
**Forma wykonania IMB3**

**Type of construction IMB3**

Typ Frame size	Wymiary (mm)																Dimensions (mm)				Łożyska Bearings	
	A	B	C	CA	D=DA	E=EA	F=FA	GA=GC	H	K	K <sub>1</sub>	DW	AA	AB	AC	BB	BL <sub>min</sub>	HA	HD	L		LC
(3SIE)Sh 80-A	125	100	50	99	19j6	40	6h9	21,5	80 <sub>0,5</sub>	10	13	M20	55	160	150	130	15	9	199	278	329	6204 2Z
(3SIE)Sh 80-B				120																357		
3SIE 80x-4C				138																369		
Sh 80x-8C				120																357		
Sh 80x-8D				138																369		

**Silniki kołnierzowe  
Formy wykonania  
IMB5, IMB14**

**Flange  
- mounted motors  
Types of construction  
IMB5, IMB14**



**Forma wykonania IMB5**

**Type of construction IMB5**

Typ Frame size	Wymiary (mm)											Dimensions (mm)						Łożyska Bearings	
	Kołnierz Flange	P	M	N	S	D=DA	E=EA	F=FA	GA=GC	LA	T	R	DW	AC	BL <sub>min</sub>	HB	L		LC
(3SIEK)SKh 80-A	B5	200	165	130j6	12	19j6	40	6h9	21,5	10	3,5	0	M20	150	15	119	278	329	6204 2Z
(3SIEK)SKh 80-B																	306	357	
3SIEK 80x-4C																	318	369	
SKh 80x-8C																	306	357	
SKh 80x-8D																	318	369	

**Forma wykonania IMB14**

**Type of construction IMB14**

Typ Frame size	Wymiary (mm)											Dimensions (mm)						Łożyska Bearings	
	Kołnierz Flange	P	M	N	S	D=DA	E=EA	F=FA	GA=GC	LE	T	R	DW	AC	BL <sub>min</sub>	HB	L		LC
(3SIEK)SKh 80-A1	B14/1	160	130	110j6	M8	19j6	40	6h9	21,5	14	3,5	0	M20	150	15	119	278	329	6204 2Z
(3SIEK)SKh 80-A2	B14/2	120	100	80j6	M6					12	3								
(3SIEK)SKh 80-B1	B14/1	160	130	110j6	M8					14	3,5								
(3SIEK)SKh 80-B2	B14/2	120	100	80j6	M6					12	3								
3SIEK 80x-4C1	B14/1	160	130	110j6	M8					14	3,5								
3SIEK 80x-4C2	B14/2	120	100	80j6	M6					12	3								
SKh 80x-8C1	B14/1	160	130	110j6	M8					14	3,5								
SKh 80x-8C2	B14/2	120	100	80j6	M6					12	3								
SKh 80x-8D1	B14/1	160	130	110j6	M8					14	3,5								
SKh 80x-8D2	B14/2	120	100	80j6	M6					12	3								

Producent zastrzega sobie możliwość zmian danych zawartych w karcie katalogowej wynikających z ciągłego doskonalenia wyrobu.

As part of our development program, we reserve the right to alter or amend any of the specifications without giving prior notice.





# BESEL S.A.

FABRYKA SILNIKÓW ELEKTRYCZNYCH

## SILNIKI INDUKCYJNE TRÓJFAZOWE serii h O WZNIOSIE OSI WAŁU 90 w tym SILNIKI ENERGOOSZCZĘDNE klasy IE3

### Charakterystyka silników katalogowych:

- silniki ogólnego przeznaczenia do pracy w warunkach klimatu umiarkowanego,
- praca ciągła S1,
- napięcia znamionowe 230V/400V ( $\Delta/Y$ ),
- częstotliwość zasilania 50 Hz,
- temperatura otoczenia od -15°C do +40°C (od -30°C do +60°C silniki /IE3),
- kolor malowania RAL 5010.



## THREE-PHASE INDUCTION MOTORS series h FRAME SIZE 90 including ENERGY EFFICIENT MOTORS class IE3

### Description of the catalogue motors:

- general purpose motors; temperate climate,
- duty S1,
- rated voltage 230V/400V ( $\Delta/Y$ ),
- frequency 50 Hz,
- ambient temperature from -15°C to +40°C (from -30°C to +60°C /IE3 motors),
- standard paint colour RAL 5010.

stopień ochrony: IP54 (IP55; IP56; IP 65; IP 66)  
klasa izolacji F (klasa H na życzenie)

degree of protection: IP54 (IP55; IP56; IP 65; IP 66)  
insulation class F (class H on request)

Typ	Moc		Prędkość obrotowa [min <sup>-1</sup> ]	Prąd [A] przy		Sprawność $\eta$ [%]	Współczynnik mocy $\cos \varphi_N$	Moment znamionowy $M_N$ [Nm]	Krotność prądu rozruchowego $I_r/I_N$	Krotność momentu rozruchowego $M_r/M_N$	$\frac{M_{max}}{M_N}$	Moment bezwładności $J$ [kgm <sup>2</sup> ]	Masa [kg]
	[kW]	[KM]		230 V $\Delta$	400 V Y								
Frame size	Rated output		Rated speed [min <sup>-1</sup> ]	Rated current [A] at		Efficiency $\eta$ [%]	Power factor $\cos \varphi_N$	Torque $T_N$ [Nm]	Starting current/ rated current $I_L/I_N$	Starting torque/ rated torque $T_L/T_N$	$\frac{T_b}{T_N}$	Moment of inertia $J$ [kgm <sup>2</sup> ]	Motor weight [kg]
	[kW]	[HP]		230 V $\Delta$	400 V Y								

### Silniki 4-biegowe, 1500 min<sup>-1</sup>; 50Hz

### 4-pole motors, 1500 min<sup>-1</sup>; 50Hz

Sh 90-4S/IE3	1,10	1,50	1410	4,75	2,75	84,1	0,69	7,45	5,6	3,7	3,2	0,003123	13,5
--------------	------	------	------	------	------	------	------	------	-----	-----	-----	----------	------

### Silniki 8-biegowe, 750 min<sup>-1</sup>; 50Hz

### 8-pole motors, 750 min<sup>-1</sup>; 50Hz

Sh 90-8S	0,37	0,50	680	2,95	1,70	58	0,60	5,20	2,5	2,0	2,0	0,0024	11,0
Sh 90-8L	0,55	0,75	690	4,20	2,40	59	0,60	7,60	2,5	2,1	2,2	0,0032	12,7

Silniki odpowiadają wymaganiom normy IEC 60034-30.

Motors meet requirements of Standard IEC 60034-30.

Silniki mogą być wykonane i certyfikowane na zgodność z wymogami normy UL 1004 lub CSA C22.2 No 100-04.

Motors may be certified for safety that they are manufactured according to the requirements of the UL 1004 or CSA C22.2 No 100-04.

Silniki odpowiadają wymaganiom Polskiej Normy PN-EN 60034-1 oraz normom międzynarodowym IEC 60034-1.

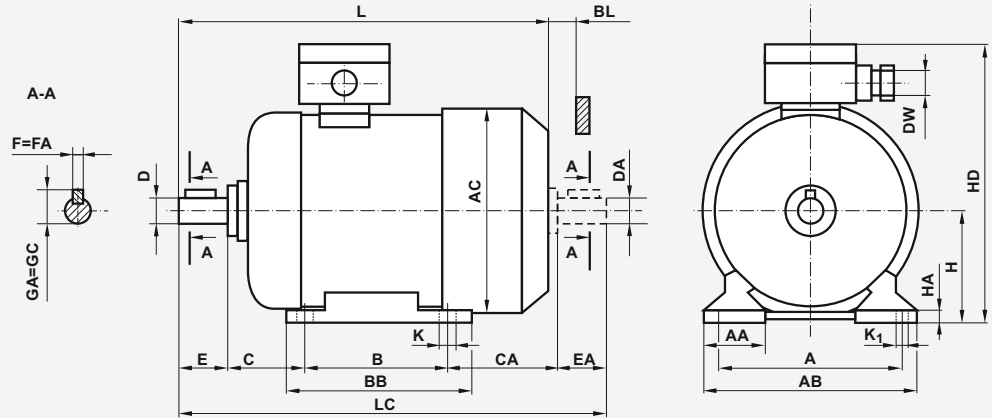
Motors meet requirements of Polish Standard PN-EN 60034-1 and the international rules IEC 60034-1.

Wszystkie silniki posiadają znak CE.

All motors are provided with CE mark.

**Silniki na łapach**  
**Forma wykonania**  
**IMB3**

**Foot - mounted motors**  
**Type of construction**  
**IMB3**



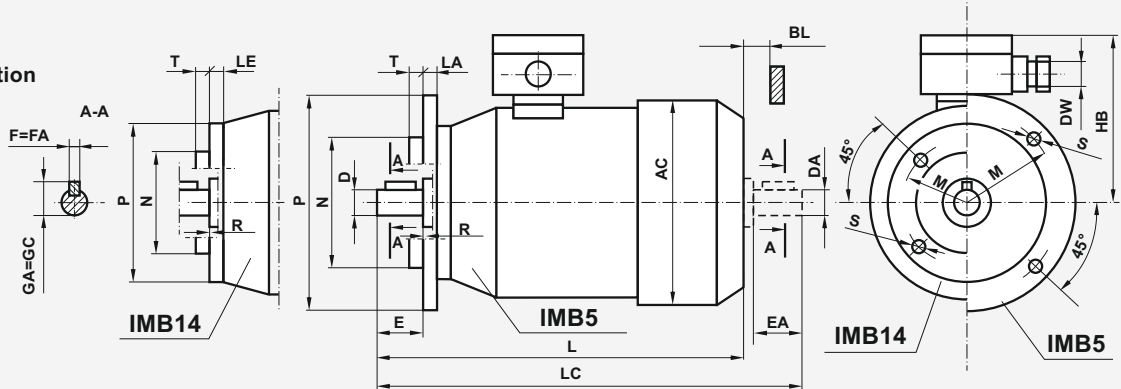
**Forma wykonania IMB3**

**Type of construction IMB3**

Typ Frame size	Wymiary (mm)																	Łożyska					
	Dimensions (mm)																	Bearings					
	A	B	C	CA	D=DA	E=EA	F=FA	GA=GC	H	K	K <sub>1</sub>	DW	AA	AB	AC	BB	BL <sub>min</sub>	HA	HD	L	LC	P	N
Sh 90-8S	140	100	56	114	24j6	50	8h9	27	90 <sub>-0,5</sub>	10	13	M20	60	170	157	153	15	12	208	316	376	6204 2Z	6205 2Z
Sh 90-8L,4S/IE3		125		107																328	388		

**Silniki kołnierowe**  
**Formy wykonania**  
**IMB5, IMB14**

**Flange - mounted motors**  
**Types of construction**  
**IMB5, IMB14**



**Forma wykonania IMB5**

**Type of construction IMB5**

Typ Frame size	Wymiary (mm)													Dimensions (mm)				Łożyska		
	Kołnierz													Bearings						
	Flange	P	M	N	S	D=DA	E=EA	F=FA	GA=GC	LA	T	R	DW	AC	BL <sub>min</sub>	HB	L	LC	P	N
SKh 90-8S	B5	200	165	130j6	12	24j6	50	8h9	27	10	3,5	0	M20	157	15	118	316	376	6204 2Z	6205 2Z
SKh 90-8L,4S/IE3																	328	388		

**Forma wykonania IMB14**

**Type of construction IMB14**

Typ Frame size	Wymiary (mm)													Dimensions (mm)				Łożyska		
	Kołnierz													Bearings						
	Flange	P	M	N	S	D=DA	E=EA	F=FA	GA=GC	LE	T	R	DW	AC	BL <sub>min</sub>	HB	L	LC	P	N
SKh 90-8S1	B14/1	160	130	110j6	M8	24j6	50	8h9	27	10	3,5	0	M20	157	15	118	316	376	6204 2Z	6205 2Z
SKh 90-8S2				95j6	M8					10	3									
SKh 90-8L,4S1/IE3				110j6	M8					10	3,5									
SKh 90-8L,4S2/IE3				95j6	M8					10	3									

Producent zastrzega sobie możliwość zmian danych zawartych w karcie katalogowej wynikających z ciągłego doskonalenia wyrobu.

As part of our development program, we reserve the right to alter or amend any of the specifications without giving prior notice.

## X-ON Electronics

Largest Supplier of Electrical and Electronic Components

*Click to view similar products for [Motor Drives](#) category:*

*Click to view products by [Besel](#) manufacturer:*

Other Similar products are found below :

[GMA02](#) [1300920283](#) [GMA11](#) [GMA20](#) [R88DUA03LAAC100V30W](#) [R88DUA12HA](#) [R88DUP03LAAC100V30W](#) [STR2](#) [VX5A1400](#)  
[MFMCB0030GET](#) [1302263150](#) [1300920078](#) [R88D-GT04H](#) [R88D-GN04H-ML2](#) [R7D-BP01H](#) [R88D-KN04L-ECT](#) [70354063](#) [79294435](#)  
[15275008](#) [STAC6-QE](#) [1SFA896112R1100](#) [GNCF8-11](#) [KLC35BE](#) [ST10-Q-RN](#) [1302263161](#) [VX5A1300](#) [U-PKZ0\(400V50HZ\)](#) [LUCC12FU](#)  
[LU9BN11L](#) [LULC08](#) [68581982](#) [3AUA0000038701](#) [3AUA0000039630](#) [3AUA0000058186](#) [68878365](#) [68878373](#) [3G3MX2-AB002-E-ECT](#)  
[316.9751.20.00](#) [316.9751.30.00](#) [VFS15-4150PL-W1](#) [GV2P01](#) [111.3763.30.00](#) [111.9031.20.00](#) [111.9199.20.00](#) [132B0100](#)  
[UDS1UR6M50CANCZ183](#) [103H5205-5240](#) [103H7126-1740](#) [103H7823-1741](#) [111.3761.20.00E](#)