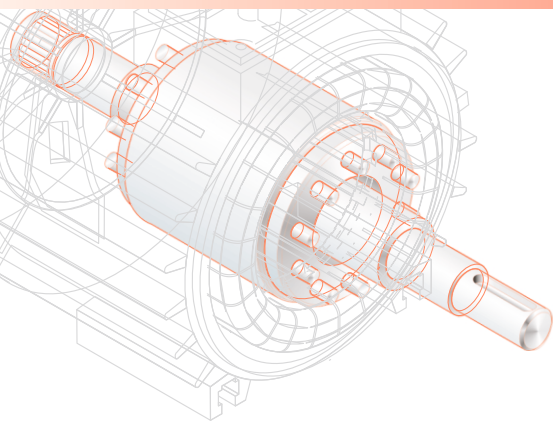




BESEL S.A.

FABRYKA SILNIKÓW ELEKTRYCZNYCH



SILNIKI INDUKCYJNE JEDNOFAZOWE serii hR O WZNIOSIE OSI WAŁU 90 (kadłub z rury ciągnionej profilowej)

Charakterystyka silników katalogowych:

- silniki ogólnego przeznaczenia do pracy w warunkach klimatu umiarkowanego,
- praca ciągła S1,
- napięcia znamionowe 230V,
- częstotliwość zasilania 50 Hz,
- temperatura otoczenia od -15°C do +40°C,
- kolor malowania RAL 5010.



SINGLE-PHASE INDUCTION MOTORS series hR FRAME SIZE 90 (frame made of drawn tube)

Description of the catalogue motors:

- general purpose motors; temperate climate,
- duty S1,
- rated voltage 230V,
- frequency 50 Hz,
- ambient temperature from -15°C to +40°C,
- standard paint colour RAL 5010.

stopień ochrony: IP54 (IP55; IP56; IP 65; IP 66)
klasa izolacji F (klasa H na życzenie)

degree of protection: IP54 (IP55; IP56; IP 65; IP 66)
insulation class F (class H on request)

Typ	Moc		Prędkość obrotowa [min ⁻¹]	Prąd [A] przy 230 V	Sprawność η [%]	Współczynnik mocy $\cos \varphi_N$	Moment znamionowy MN [Nm]	Krotność prądu rozruchowego I_r/I_N	Krotność momentu rozruchowego M_r/M_N	$\frac{M_{max}}{M_N}$	Moment bezwładności J [kgm ²]	Kondensator pracy $\frac{[\mu F]}{450V}$	Kondensator rozruchowy $\frac{[\mu F]}{450V}$	Masa [kg]
	[kW]	[KM]												
Frame size	Rated output [kW]	[HP]	Rated speed [min ⁻¹]	Rated current [A] at 230 V	Efficiency η [%]	Power factor $\cos \varphi_N$	Torque TN [Nm]	Starting current/ rated current I_r/I_N	Starting torque/ rated torque T_r/T_N	$\frac{T_b}{T_N}$	Moment of inertia J [kgm ²]	Run capacitor $\frac{[\mu F]}{450V}$	Start capacitor $\frac{[\mu F]}{450V}$	Motor weight [kg]

Silniki o normalnym momencie rozruchowym

Motors with standard starting torque

SEhR 90-2S	1,50	2,00	2800	9,0	75	0,97	5,12	3,0	0,45	1,6	0,0012	40	-	12,4
SEhR 90-2L	2,20	3,00	2810	12,8	76	0,99	7,48	3,4	0,38	1,5	0,0016	50	-	15,2
SEhR 90-4S	1,10	1,50	1380	7,5	70	0,96	7,60	2,5	0,40	1,4	0,0024	30	-	12,0
SEhR 90-4L	1,50	2,00	1400	9,3	76	0,97	10,2	3,0	0,40	1,5	0,0032	35	-	15,0

Silniki o podwyższonym momencie rozruchowym

Motors with increased starting torque

SEhR 90-2S	1,10	1,50	2760	7,0	73	0,99	3,80	3,2	0,60	1,6	0,0012	30	-	12,4
SEhR 90-2L	1,50	2,00	2750	9,4	72	0,97	5,20	3,5	0,70	1,6	0,0016	40	-	15,2
SEhR 90-4S	0,75	1,00	1380	5,5	66	0,95	5,20	3,1	0,60	1,6	0,0024	25	-	12,0
SEhR 90-4L	1,10	1,50	1360	8,1	65	0,95	7,70	2,6	0,60	1,5	0,0032	30	-	15,0
SEhR 90-4M	1,50	2,00	1340	11,0	63	0,98	10,70	2,5	0,70	1,5	0,0046	40	-	17,5

Silniki o dużym momencie rozruchowym

Motors with high starting torque

SEhR 90-2SR(F)	1,50	2,00	2800	9,0	75	0,97	5,12	4,1	1,9	1,6	0,0012	40	125÷160	12,8
SEhR 90-2LR(F)	2,20	3,00	2810	12,8	76	0,99	7,48	3,8	1,7	1,7	0,0016	50	160÷200	15,5
SEhR 90-4SR(F)	1,10	1,50	1380	7,5	70	0,96	7,60	3,8	1,6	1,4	0,0024	25	125÷160	12,4
SEhR 90-4LR(F)	1,50	2,00	1400	9,3	76	0,97	10,2	4,0	1,7	1,5	0,0032	35	125÷160	15,4

Użebrowanie kadłuba ma układ krzyżowy.

Cooling fins are made in cruciform system.

Silniki SEhR 90-...R(F) są wyposażone w dwa kondensatory - pracy i rozruchowy oraz wyłącznik elektroniczny(R) lub wyłącznik odśrodkowy (F) (wymiar dla silników z wyłącznikiem elektronicznym jak dla silników bez wyłącznika).

The SEhR 90-...R(F) motors are equipped with two capacitors - capacitor run and capacitor start as well as the electronic switch (R) or centrifugal switch (F) (dimensions for motors with electronic switch are analogous to the standard motors without the switch).

Silniki w wykonaniu IMB3 mają korpus z zamocowaną na stałe łapą.

In IMB3 frame and foot are one cast.

Silniki mogą być wykonane i certyfikowane na zgodność z wymogami normy UL 1004 lub CSA C22.2 No 100-04.

Motors may be certified for safety that they are manufactured according to the requirements of the UL 1004 or CSA C22.2 No 100-04.

Silniki odpowiadają wymaganiom Polskiej Normy PN-EN 60034-1 oraz normom międzynarodowym IEC 60034-1.

Motors meet requirements of Polish Standard PN-EN 60034-1 and the international rules IEC 60034-1.

Wszystkie silniki posiadają znak CE.

All motors are provided with CE mark.

X-ON Electronics

Largest Supplier of Electrical and Electronic Components

Click to view similar products for [Motor Drives](#) category:

Click to view products by [Besel](#) manufacturer:

Other Similar products are found below :

[GMA02](#) [1300920283](#) [GMA11](#) [GMA20](#) [R88DUA03LAAC100V30W](#) [R88DUA12HA](#) [R88DUP03LAAC100V30W](#) [STR2](#) [VX5A1400](#)
[MFMCB0030GET](#) [1302263150](#) [1300920078](#) [R88D-GT04H](#) [R88D-GN04H-ML2](#) [R7D-BP01H](#) [R88D-KN04L-ECT](#) [70354063](#) [79294435](#)
[27358015](#) [15275008](#) [STAC6-QE](#) [1SFA896112R1100](#) [GNCF8-11](#) [KLC35BE](#) [ST10-Q-RN](#) [1302263161](#) [VX5A1300](#) [U-PKZ0\(400V50HZ\)](#)
[LUCC12FU](#) [LU9BN11L](#) [LULC08](#) [3AUA0000038701](#) [3AUA0000038843](#) [3AUA0000039630](#) [3AUA0000058186](#) [68878365](#) [68878373](#)
[3G3MX2-AB002-E-ECT](#) [316.9751.20.00](#) [316.9751.30.00](#) [VFNC3S-2004PL](#) [111.3763.30.00](#) [111.9031.20.00](#) [132B0100](#)
[UDS1UR6M50CANCZ183](#) [103H7126-1740](#) [103H7823-1741](#) [111.3761.20.00E](#) [111.3761.30.00E](#) [808070RAT250](#)