



# BESEL S.A.

## FABRYKA SILNIKÓW ELEKTRYCZNYCH

### SILNIKI INDUKCYJNE JEDNOFAZOWE serii hR O WZNIOSIE OSI WAŁU 90 (kadłub z rury ciągnionej profilowej)

#### Charakterystyka silników katalogowych:

- silniki ogólnego przeznaczenia do pracy w warunkach klimatu umiarkowanego,
- praca ciągła S1,
- napięcia znamionowe 230V,
- częstotliwość zasilania 50 Hz,
- temperatura otoczenia od -15°C do +40°C,
- kolor malowania RAL 5010.

### SINGLE-PHASE INDUCTION MOTORS series hR FRAME SIZE 90 (frame made of drawn tube)

#### Description of the catalogue motors:

- general purpose motors; temperate climate,
- duty S1,
- rated voltage 230V,
- frequency 50 Hz,
- ambient temperature from -15°C to +40°C,
- standard paint colour RAL 5010.



stopień ochrony: IP54 (IP55; IP56; IP 65; IP 66)  
klasa izolacji F (klasa H na życzenie)

degree of protection: IP54 (IP55; IP56; IP 65; IP 66)  
insulation class F (class H on request)

Typ	Moc		Prędkość obrotowa [min <sup>-1</sup> ]	Prąd [A] przy 230 V	Sprawność $\eta$ [%]	Współczynnik mocy $\cos \varphi_N$	Moment znamionowy MN [Nm]	Krotność prądu rozruchowego $I_r/I_N$	Krotność momentu rozruchowego $M_r/M_N$	$\frac{M_{max}}{M_N}$	Moment bezwładności J [kgm <sup>2</sup> ]	Kondensator pracy $\frac{[\mu F]}{450V}$	Kondensator rozruchowy $\frac{[\mu F]}{450V}$	Masa [kg]
	[kW]	[KM]												
Frame size	Rated output [kW]	[HP]	Rated speed [min <sup>-1</sup> ]	Rated current [A] at 230 V	Efficiency $\eta$ [%]	Power factor $\cos \varphi_N$	Torque TN [Nm]	Starting current/ rated current $I_r/I_N$	Starting torque/ rated torque $T_r/T_N$	$\frac{T_b}{T_N}$	Moment of inertia J [kgm <sup>2</sup> ]	Run capacitor $\frac{[\mu F]}{450V}$	Start capacitor $\frac{[\mu F]}{450V}$	Motor weight [kg]

#### Silniki o normalnym momencie rozruchowym

#### Motors with standard starting torque

SEhR 90-2S	1,50	2,00	2800	9,0	75	0,97	5,12	3,0	0,45	1,6	0,0012	40	-	12,4
SEhR 90-2L	2,20	3,00	2810	12,8	76	0,99	7,48	3,4	0,38	1,5	0,0016	50	-	15,2
SEhR 90-4S	1,10	1,50	1380	7,5	70	0,96	7,60	2,5	0,40	1,4	0,0024	30	-	12,0
SEhR 90-4L	1,50	2,00	1400	9,3	76	0,97	10,2	3,0	0,40	1,5	0,0032	35	-	15,0

#### Silniki o podwyższonym momencie rozruchowym

#### Motors with increased starting torque

SEhR 90-2S	1,10	1,50	2760	7,0	73	0,99	3,80	3,2	0,60	1,6	0,0012	30	-	12,4
SEhR 90-2L	1,50	2,00	2750	9,4	72	0,97	5,20	3,5	0,70	1,6	0,0016	40	-	15,2
SEhR 90-4S	0,75	1,00	1380	5,5	66	0,95	5,20	3,1	0,60	1,6	0,0024	25	-	12,0
SEhR 90-4L	1,10	1,50	1360	8,1	65	0,95	7,70	2,6	0,60	1,5	0,0032	30	-	15,0
SEhR 90-4M	1,50	2,00	1340	11,0	63	0,98	10,70	2,5	0,70	1,5	0,0046	40	-	17,5

#### Silniki o dużym momencie rozruchowym

#### Motors with high starting torque

SEhR 90-2SR(F)	1,50	2,00	2800	9,0	75	0,97	5,12	4,1	1,9	1,6	0,0012	40	125÷160	12,8
SEhR 90-2LR(F)	2,20	3,00	2810	12,8	76	0,99	7,48	3,8	1,7	1,7	0,0016	50	160÷200	15,5
SEhR 90-4SR(F)	1,10	1,50	1380	7,5	70	0,96	7,60	3,8	1,6	1,4	0,0024	25	125÷160	12,4
SEhR 90-4LR(F)	1,50	2,00	1400	9,3	76	0,97	10,2	4,0	1,7	1,5	0,0032	35	125÷160	15,4

Użebrowanie kadłuba ma układ krzyżowy.

Cooling fins are made in cruciform system.

Silniki SEhR 90-...R(F) są wyposażone w dwa kondensatory - pracy i rozruchowy oraz wyłącznik elektroniczny(R) lub wyłącznik odśrodkowy (F) (wymiały dla silników z wyłącznikiem elektronicznym jak dla silników bez wyłącznika).

The SEhR 90-...R(F) motors are equipped with two capacitors - capacitor run and capacitor start as well as the electronic switch (R) or centrifugal switch (F) (dimensions for motors with electronic switch are analogous to the standard motors without the switch).

Silniki w wykonaniu IMB3 mają korpus z zamocowaną na stałe łapą.

In IMB3 frame and foot are one cast.

Silniki mogą być wykonane i certyfikowane na zgodność z wymogami normy UL 1004 lub CSA C22.2 No 100-04.

Motors may be certified for safety that they are manufactured according to the requirements of the UL 1004 or CSA C22.2 No 100-04.

Silniki odpowiadają wymaganiom Polskiej Normy PN-EN 60034-1 oraz normom międzynarodowym IEC 60034-1.

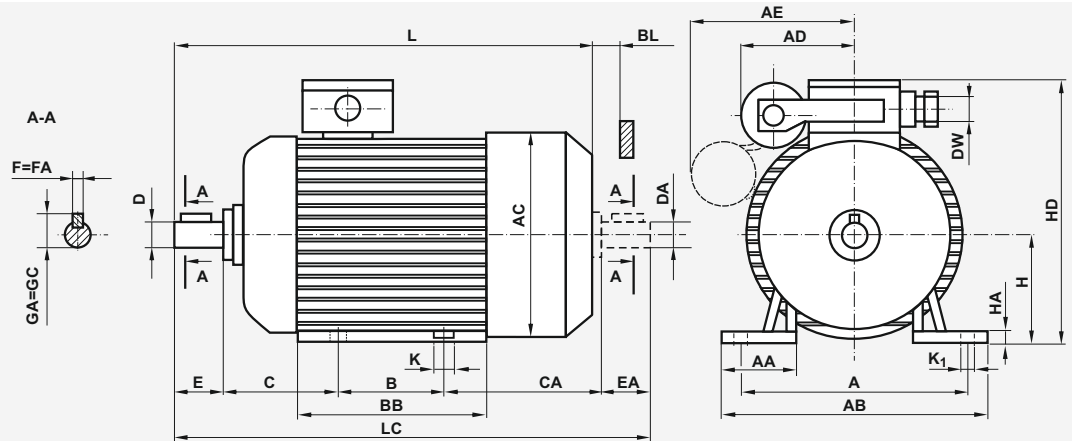
Motors meet requirements of Polish Standard PN-EN 60034-1 and the international rules IEC 60034-1.

Wszystkie silniki posiadają znak CE.

All motors are provided with CE mark.

**Silniki na łapach**  
**Forma wykonania**  
**IMB3**

**Foot - mounted motors**  
**Type of construction**  
**IMB3**



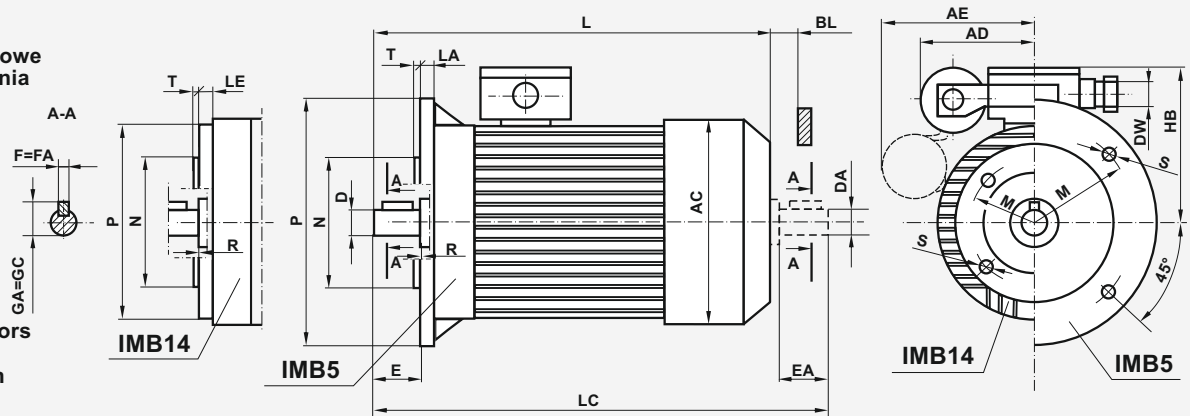
**Forma wykonania IMB3**

**Type of construction IMB3**

Typ	Wymiary (mm)															Dimensions (mm)					Łożyska Bearings			
	Frame size	A	B	C	CA	D=DA	E=EA	F=FA	GA=GC	H	K	K <sub>1</sub>	DW	AA	AB	AC	AD	AE	BB	BL min		HA	HD	L
SE(M)hR 90-.S	140	100	56	117	24j6	50	8h9	27	90 <sub>0,5</sub>	10	13	M20	63	170	166	95	-	153	15	12	210	312	373	6205 2Z
SEhR 90-.SF				157													352					-		
SE(M)hR 90-.L		125		117													337	398						
SEhR 90-.LF		157		377													-							
SEMhR 90-.M		125		137													357	418						

**Silniki kołnierze**  
**Formy wykonania**  
**IMB5, IMB14**

**Flange**  
**- mounted motors**  
**Types**  
**of construction**  
**IMB5, IMB14**



**Forma wykonania IMB5**

**Type of construction IMB5**

Typ	Wymiary (mm)										Dimensions (mm)										Łożyska Bearings	
	Frame size	Kołnierz Flange	P	M	N	S	D=DA	E=EA	F=FA	GA=GC	LA	T	R	DW	AC	AD	AE	BL min	HB	L		LC
SE(M)KhR 90-.S	B5	200	165	130j6	12	24j6	50	8h9	27	10	3,5	0	M20	166	95	-	15	120	337	398	6205 2Z	
SEKhR 90-.SF																120						352
SE(M)KhR 90-.L																120	337					398
SEKhR 90-.LF																120	377					-
SEMKhR 90-.M																120	357					418

**Forma wykonania IMB14**

**Type of construction IMB14**

Typ	Wymiary (mm)										Dimensions (mm)										Łożyska Bearings					
	Frame size	Kołnierz Flange	P	M	N	S	D=DA	E=EA	F=FA	GA=GC	LE	T	R	DW	AC	AD	AE	BL min	HB	L		LC				
SE(M)KhR 90-.S1	B14/1	160	130	110j6	M8	24j6	50	8h9	27	8	3,5	0	M20	166	95	-	15	120	337	398	6205 2Z					
SEKhR 90-.SF1																120						352	-			
SE(M)KhR 90-.S2	B14/2	140	115	95j6	M8						3,0					337	373									
SEKhR 90-.SF2																						120	352	-		
SE(M)KhR 90-.L1	B14/1	160	130	110j6	M8						3,5					0	M20					166	95	120	337	398
SEKhR 90-.LF1	120	377	-																							
SE(M)KhR 90-.L2	B14/2	140	115	95j6	M8						3,0					337	398									
SEKhR 90-.LF2	120	377	-																							
SEMKhR 90-.M1	B14/1	160	130	110j6	M8						3,5					357	418									
SEMKhR 90-.M2	B14/2	140	115	95j6	M8						3,0					357	418									

## X-ON Electronics

Largest Supplier of Electrical and Electronic Components

*Click to view similar products for [Motor Drives](#) category:*

*Click to view products by [Besel](#) manufacturer:*

Other Similar products are found below :

[GMA02](#) [1300920283](#) [GMA11](#) [GMA20](#) [R88DUA03LAAC100V30W](#) [R88DUA12HA](#) [R88DUP03LAAC100V30W](#) [STR2](#) [VX5A1400](#)  
[MFMCB0030GET](#) [1302263150](#) [1300920078](#) [R88D-GT04H](#) [R88D-GN04H-ML2](#) [R7D-BP01H](#) [R88D-KN04L-ECT](#) [70354063](#) [79294435](#)  
[27358015](#) [15275008](#) [STAC6-QE](#) [1SFA896112R1100](#) [GNCF8-11](#) [KLC35BE](#) [ST10-Q-RN](#) [1302263161](#) [VX5A1300](#) [2SIE 71-2A](#) [2SIE 71X-](#)  
[4C](#) [DV0P4140-FTDI](#) [R88A-CA1C005SF-E](#) [R88A-CR1B005NF-E](#) [SEH 56-2C](#) [SEHR90-4L](#) [U-PKZ0\(400V50HZ\)](#) [LUCC12FU](#) [LU9BN11L](#)  
[LULC08](#) [3AUA0000038701](#) [3AUA0000038843](#) [3AUA0000039630](#) [3AUA0000058186](#) [68878365](#) [68878373](#) [3G3MX2-AB002-E-ECT](#)  
[316.9751.20.00](#) [316.9751.30.00](#) [VFNC3S-2004PL](#) [111.3763.30.00](#) [111.9031.20.00](#)