


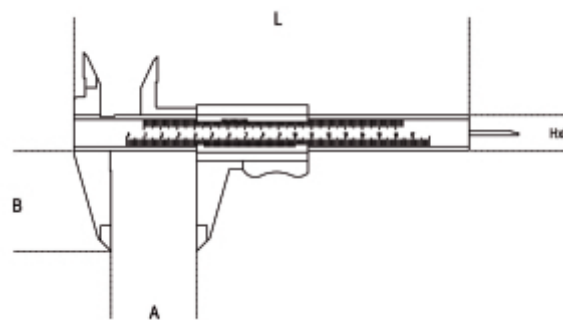
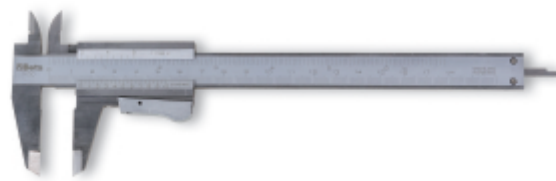
1650
Sliding gauge made from hardened stainless steel in leather sheath

UNI EN ISO 13385-1DIN

Features:

- Reading to 0.05 mm
- Spring locking

	art.	A max mm	L mm	B mm	G mm	HxS mm	g
016500001	1650 150	150	235	40	0,05-1/128	16x3	170
016500002	1650 200	200	290	49	0,05-1/128		230



X-ON Electronics

Largest Supplier of Electrical and Electronic Components

Click to view similar products for [Measuring Tools](#) category:

Click to view products by [Beta](#) manufacturer:

Other Similar products are found below :

[G336](#) [M225203-01](#) [GPP-36](#) [G426](#) [G1333](#) [G1327](#) [G1154](#) [G1150](#) [G1152](#) [G1157](#) [G1155](#) [G1063](#) [G1009](#) [G800](#) [G1229](#) [01334](#) [17215](#) [17218](#)
[17221](#) [17672](#) [17677](#) [17705](#) [17775](#) [02511](#) [YT-0863](#) [YT-7126](#) [YT-7131](#) [017080020](#) [404.153](#) [404.160](#) [464.110](#) [467.103](#) [470.103C](#) [482.104](#)
[486.501](#) [02281](#) [02282](#) [02283](#) [02284](#) [02286](#) [02288](#) [02500](#) [02871](#) [02872](#) [02874](#) [02875](#) [02876](#) [0-30-457](#) [0-30-487](#) [0-30-497](#)