


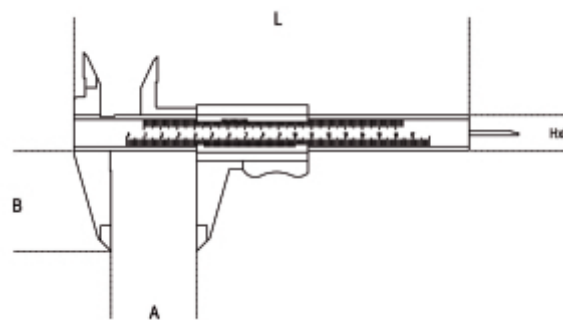
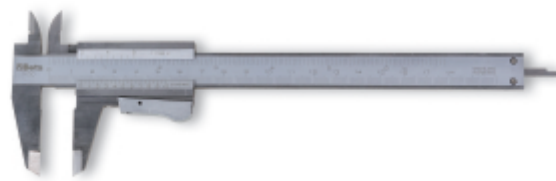
**1650**
**Sliding gauge made from hardened stainless steel in leather sheath**

UNI EN ISO 13385-1DIN

Features:

- Reading to 0.05 mm
- Spring locking

	art.	A max mm	L mm	B mm	G mm	HxS mm	g
<b>016500001</b>	1650 150	150	235	40	0,05-1/128	16x3	170
<b>016500002</b>	1650 200	200	290	49	0,05-1/128		230



## X-ON Electronics

Largest Supplier of Electrical and Electronic Components

*Click to view similar products for [Measuring Tools](#) category:*

*Click to view products by [Beta](#) manufacturer:*

Other Similar products are found below :

[M225203-01](#) [M22520/3-03](#) [G1333](#) [G1327](#) [G1154](#) [G1150](#) [G1152](#) [G1157](#) [G1155](#) [G1009](#) [G800](#) [G1229](#) [016500001](#) [016950250](#) [017080020](#)  
[404.160](#) [464.110](#) [467.103](#) [470.103C](#) [486.501](#) [016500002](#) [016800220](#) [016800330](#) [016820020](#) [016820025](#) [016820030](#) [016820050](#)  
[016920053](#) [016920055](#) [017070001](#) [017080008](#) [02281](#) [02282](#) [02283](#) [02284](#) [02286](#) [02288](#) [02500](#) [02871](#) [02872](#) [02874](#) [02875](#) [02876](#) [0-30-](#)  
[457](#) [0-30-487](#) [0-30-497](#) [0-33-194](#) [0-33-195](#) [0-33-198](#) [0-33-442](#)