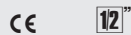





1927XM
Compact reversible impact wrench

Features:

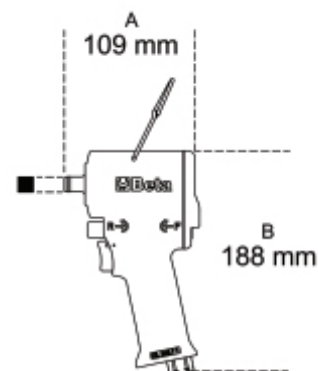
- Single hammer impulse device
- Amazingly compact and powerful
- One-hand reverse button
- Three power adjustable screwing positions
- Exhaust through handle
- Balancing hook

Technical data:

Free speed	10,000 rpm
Max. torque	770 Nm
Bolt capacity	Cl 8.8 M22●34 mm
Bolt capacity	Cl 12.9 M18●27 mm
Air inlet	1/4" GAS
Operating pressure	6,2 bar
Internal hose size (Ø)	10 mm
Mean air consumption	122 l/min
Weight	1.3 kg



	art.			
019270030	1927XM	1927 XM-compact revers. impact wrench	1/2	1,3



X-ON Electronics

Largest Supplier of Electrical and Electronic Components

Click to view similar products for [Beta manufacturer](#):

Other Similar products are found below :

[015000301](#) [017420001](#) [1742](#) [3002](#) [001114020](#) [001114025](#) [013704528](#) [000424519](#) [861/C61P](#) [012031008](#) [012430017](#) [012730851](#)
[012930408](#) [013700700](#) [013850404](#) [013900022](#) [013900028](#) [014900002](#) [017080008](#) [017150001](#) [018330000](#) [000310002](#) [000310003](#)
[000310004](#) [000310005](#) [003320001](#) [003780032](#) [003780041](#) [004260349](#) [009031098](#) [000960354](#) [000961456](#) [010090059](#) [010090060](#)
[010470340](#) [011020020](#) [000420313](#) [000420314](#) [000420316](#) [004360002](#) [000990250](#) [900MB/C19](#) [1204E/S5](#) [1472](#) [1721/B6](#) [1088BM-HS/160](#)
[1088BM-HS/200](#) [012904006](#) [012904021](#) [012904012](#)