

1651DGTB
Digital vernier, reading to 0.01 mm

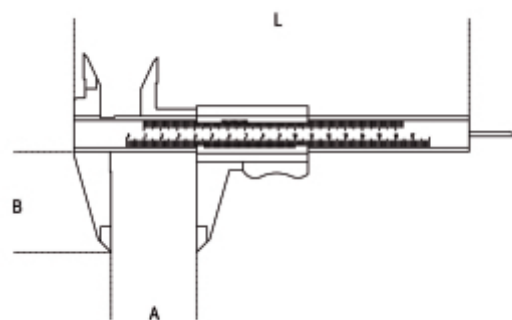
CE

UNI EN ISO 13385-1DIN

Features:

- Reading to 0.01 mm
- Screw slider locking
- Mm/inch conversion
- Zero setting at any position
- Square depth rod up to 300 mm
- In hard plastic case

art.	art.	A Max mm	L mm	B mm	G mm	HxS mm
016510211	1651DGTB 150	150	235	40	0,01-0,0005	16x3
016510212	1651DGTB 200	200	285	50	0,01-0,0005	16x3
016510213	1651DGTB 300	300	400	60	0,01-0,0005	16x3



X-ON Electronics

Largest Supplier of Electrical and Electronic Components

Click to view similar products for [Measuring Tools](#) category:

Click to view products by [Beta](#) manufacturer:

Other Similar products are found below :

[M225203-01](#) [M22520/3-03](#) [G1333](#) [G1327](#) [G1150](#) [G1152](#) [G1157](#) [G1155](#) [G1009](#) [G800](#) [G1229](#) [18373](#) [016500001](#) [017080020](#) [467.103](#)
[470.103C](#) [016820015](#) [1-30-457](#) [016740140](#) [016580025](#) [016800215](#) [AV02011](#) [016800320](#) [1651DGTB/200](#) [016700025](#) [897A.528PB](#)
[016800120](#) [1-30-697](#) [804.SL](#) [AV02001](#) [79093-05M](#) [016680215](#) [1-30-497](#) [016720130](#) [79063-20](#) [PGT813](#) [77328-26](#) [016800130](#) [77141-06](#)
[0-43-603](#) [016660215](#) [016700040](#) [1-30-487](#) [77131-06](#) [016680210](#) [016800125](#) [1-30-657](#) [79063-06](#) [016700130](#) [77335-25](#)