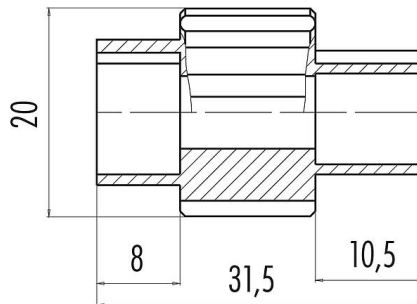


Product description -
 Area series 423/425/581/680/682/723
 Part no. 02 1785 000

Illustration



Scale drawing



Technical data

General features

Part no.	02 1785 000
Weight (g)	4.763
Customs tariff number	39269097

Material

REACH SVHC	None (No pollutants)
SCIP number	None (No pollutants)
Material	Ultramid A3X2G5 schwarz - PA66 - GF25

Classifications

eCl@ss 11.1	27-44-02-08
ETIM 7.0	EC002314

X-ON Electronics

Largest Supplier of Electrical and Electronic Components

Click to view similar products for [Binder manufacturer](#):

Other Similar products are found below :

[01-0010-001](#) [01-0013-001](#) [01-0769-001](#) [01-1717-001](#) [01-5118-001](#) [02-0007-000](#) [02-0055-000](#) [02-0055-001](#) [02-1785-000](#) [04-0106-001](#) [04-0183-009](#) [04-0186-009](#) [04-0208-002](#) [04-0722-000](#) [04-0735-124](#) [07-0010-001](#) [08-0045-000-001](#) [08-0349-000-001](#) [08-0351-00-01](#) [08-0352-000-001](#) [08-0352-00-01](#) [08-0425-000-000](#) [08-0426-000-000](#) [08-0427-000-000](#) [08-0428-000-000](#) [08-0628-000-008](#) [08-1077-000-000](#) [08 1078 000 000](#) [08 1080 000 000](#) [08-1200-060-036](#) [08-1201-000-000](#) [08-1205-000-000](#) [08-2299-000-000](#) [08-2300-000-000](#) [08-2301-000-000](#) [08 2302 000 000](#) [08 2424 010 000](#) [08-2425-010-000](#) [08 2433 000 001](#) [08 2434 000 001](#) [08-2441-000-000](#) [08-2586-000-000](#) [08-2587-000-000](#) [08-2610-000-000](#) [08-2616-000-000](#) [08-2629-000-001](#) [08-2636-400-001](#) [08-2668-000-001](#) [08-2670-000-000](#) [08-2671-000-000](#)