
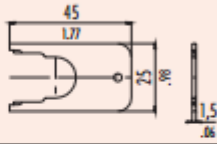

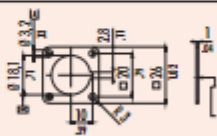

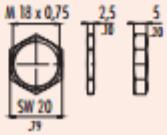


Zubehör / Accessories			
Bezeichnung Description	Abbildung Figure	Maßzeichnung Drawing	Bestell-Nr. Ordering-No.
Montageschlüssel für Flanschsteckverbinder Mounting spanner for socket			07-0010-01
Viereckflansch für Flanschsteckverbinder Rectangular flange for socket			04-0106-001
6-Kant-Mutter Hexagonal-nut			01-0146-001 (2,5 mm/.1 in.) 01-5006-001 (5 mm/.2 in.)

X-ON Electronics

Largest Supplier of Electrical and Electronic Components

Click to view similar products for [Binder manufacturer](#):

Other Similar products are found below :

[01-0010-001](#) [01-0013-001](#) [01-0769-001](#) [01-1717-001](#) [01-5118-001](#) [02-0007-000](#) [02-0055-000](#) [02-0055-001](#) [02-1785-000](#) [04-0106-001](#) [04-0183-009](#) [04-0186-009](#) [04-0208-002](#) [04-0722-000](#) [04-0735-124](#) [07-0010-001](#) [08-0045-000-001](#) [08-0349-000-001](#) [08-0351-00-01](#) [08-0352-000-001](#) [08-0352-00-01](#) [08-0425-000-000](#) [08-0426-000-000](#) [08-0427-000-000](#) [08-0428-000-000](#) [08-0628-000-008](#) [08-1077-000-000](#) [08 1078 000 000](#) [08 1080 000 000](#) [08-1200-060-036](#) [08-1201-000-000](#) [08-1205-000-000](#) [08-2299-000-000](#) [08-2300-000-000](#) [08-2301-000-000](#) [08 2302 000 000](#) [08 2424 010 000](#) [08-2425-010-000](#) [08 2433 000 001](#) [08 2434 000 001](#) [08-2441-000-000](#) [08-2586-000-000](#) [08-2587-000-000](#) [08-2610-000-000](#) [08-2616-000-000](#) [08-2629-000-001](#) [08-2636-400-001](#) [08-2668-000-001](#) [08-2670-000-000](#) [08-2671-000-000](#)