

**Sensorsteckverbinder Serie 707**  
**Sensor connectors series 707**

Bezeichnung  
Description

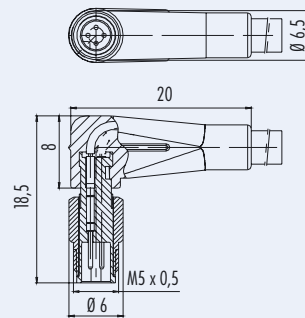
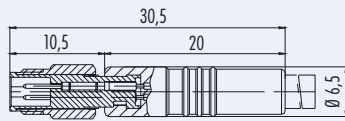
Kabelstecker umspritzt, M5x0,5  
Male cable connector moulded, M5x0,5

Winkelstecker umspritzt, M5x0,5  
Male angled connector moulded, M5x0,5

Abbildung  
Figure



Maßzeichnung  
Drawing



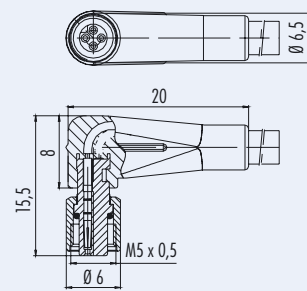
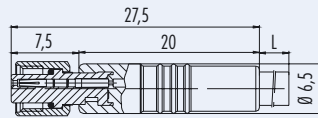
Bestell-Nr.  
Ordering-No.

Polzahl Contacts	Kabel (mm <sup>2</sup> ) Cabel (mm <sup>2</sup> )	l=2m l=2m	l=5m l=5m	Polzahl Contacts	Kabel (mm <sup>2</sup> ) Cabel (mm <sup>2</sup> )	l=2m l=2m	l=5m l=5m
3	3x0,14 PUR	79-3101-52-03	79-3101-55-03	3	3x0,14 PUR	79-3103-52-03	79-3103-55-03
	3x0,25 PUR	79-3101-32-03	79-3101-35-03		4	4x0,14 PUR	79-3109-52-04
4	4x0,14 PUR	79-3107-52-04	79-3107-55-04	4		4x0,25 PUR	79-3109-32-04
	4x0,25 PUR	79-3107-32-04	79-3107-35-04				

**Technische Daten**  
Specifications

Polzahl	3	4	Number of contacts
Steckverbinder Verriegelung	schrauben/screw		Connector locking system
Anschlussart	crimpen, am Kabel angespritzt/crimp, moulded on cable		Termination
Anschlussquerschnitt	0,14 mm <sup>2</sup> (AWG 26), 0,25 mm <sup>2</sup> (AWG 24)		Wire gauge
Kabeldurchlass	-		Cable outlet
Schutzart	IP67		Degree of protection
Mechanische Lebensdauer	> 100 Steckzyklen/> 100 mating cycles		Mechanical operation
Obere Grenztemperatur	+ 80 °C		Upper temperature
Untere Grenztemperatur	- 25 °C		Lower temperature
Bemessungsspannung	60 V		Rated voltage
Bemessungsstoßspannung	800 V		Rated impulse voltage
Verschmutzungsgrad	3		Pollution degree
Überspannungskategorie	II		Overvoltage categorie
Isolierstoffgruppe	I		Material group
Bemessungsstrom (40°C)	1 A		Rated current (40 °C)
Durchgangswiderstand	≤ 3 mΩ		Contact resistance
Material Kontakt	CuZn (Messing/brass)		Material of contact
Kontaktoberfläche	Au (Gold/gold)		Contact plating
Material Kontaktkörper	PUR		Material of contact body
Material Gehäuse	PUR		Material of housing

**Sensorsteckverbinder Serie 707**  
**Sensor connectors series 707**
**Bezeichnung**  
*Description*
**Kabeldose umspritzt, M5x0,5**  
*Female cable connector moulded, M5x0,5*
**Winkeldose umspritzt, M5x0,5**  
*Female angled connector moulded, M5x0,5*
**Abbildung**  
*Figure*

**Maßzeichnung**  
*Drawing*

**Bestell-Nr.**  
*Ordering-No.*

Polzahl Contacts	Kabel (mm <sup>2</sup> ) Cabel (mm <sup>2</sup> )	l=2m l=2m	l=5m l=5m
3	3x0,14 PUR	79-3102-52-03	79-3102-55-03
	3x0,25 PUR	79-3102-32-03	79-3102-35-03
4	4x0,14 PUR	79-3108-52-04	79-3108-55-04
	4x0,25 PUR	79-3108-32-04	79-3108-35-04

Polzahl Contacts	Kabel (mm <sup>2</sup> ) Cabel (mm <sup>2</sup> )	l=2m l=2m	l=5m l=5m
3	3x0,14 PUR	79-3104-52-03	79-3104-55-03
	3x0,25 PUR	79-3104-32-03	79-3104-35-03
4	4x0,14 PUR	79-3110-52-04	79-3110-55-04
	4x0,25 PUR	79-3110-32-04	79-3110-35-04

**Technische Daten**  
**Specifications**

	3	4	
Polzahl	3	4	Number of contacts
Steckverbinder Verriegelung	schrauben/screw		Connector locking system
Anschlussart	crimpen, am Kabel angespritzt/crimp, moulded on cable		Termination
Anschlussquerschnitt	0,14 mm <sup>2</sup> (AWG 26), 0,25 mm <sup>2</sup> (AWG 24)		Wire gauge
Kabeldurchlass	-		Cable outlet
Schutzart	IP67		Degree of protection
Mechanische Lebensdauer	> 100 Steckzyklen/> 100 mating cycles		Mechanical operation
Obere Grenztemperatur	+ 80 °C		Upper temperature
Untere Grenztemperatur	- 25 °C		Lower temperature
Bemessungsspannung	60 V		Rated voltage
Bemessungsstoßspannung	800 V		Rated impulse voltage
Verschmutzungsgrad	3		Pollution degree
Überspannungskategorie	II		Overvoltage category
Isolierstoffgruppe	I		Material group
Bemessungsstrom (40°C)	1 A		Rated current (40 °C)
Durchgangswiderstand	≤ 3 mΩ		Contact resistance
Material Kontakt	CuSn (Bronze/bronze)		Material of contact
Kontaktoberfläche	Au (Gold/gold)		Contact plating
Material Kontaktkörper	PUR		Material of contact body
Material Gehäuse	PUR		Material of housing

- ü
- TI
- SI IP40
- SI IP67
- Bajonett
- PP IP67
- M9 IP40
- M9 IP67
- SI IP67
- Bajonett
- PP IP67
- M16 IP40
- M16 IP67
- M23
- Bajonett
- M25
- RD24
- RD30
- M5**
- M8
- M12-A
- VL
- M12 PP
- Verteiler
- M12-B
- M12-D
- M12-US
- M12-JS
- M18
- 7/8"
- BFA
- BF-B
- BF-C
- R

**Sensorsteckverbinder Serie 707**  
**Sensor connectors series 707**
**Technische Daten**  
*Specifications of*
**Standard Kabel**  
*standard cable*

	3	4	3	4	Contacts
Polzahl	3	4	3	4	
Querschnitt mm <sup>2</sup> 1)	3 x 0,14 mm <sup>2</sup>	4 x 0,14 mm <sup>2</sup>	3 x 0,25 mm <sup>2</sup>	4 x 0,25 mm <sup>2</sup>	Wire gauge mm <sup>2</sup> 1)
Material Mantel	PUR				Material jacket
Isolation Litze	PVC				Insulation wire
Litzenaufbau (mm)	18 x 0,1		32 x 0,1		Design of wire (mm)
Kabelmantel (mm)	3,1	3,5	3,7	4	Cable jacket (mm)
Leiterwiderstand	148 Ω/Km				Resistance of wire
Temperaturbereich (Kabel bewegt)	- 5 °C / + 80 °C				Temperature range (cable in move)
Temperaturbereich (Kabel fest)	- 25 °C / + 80 °C				Temperature range (cable not in move)
Biegeradius (Kabel bewegt)	-				Bending radius (cable in move)
Biegeradius (Kabel fest)	-				Bending radius (cable not in move)
Zulassung	-				Approval

**Polbilder**
*Contact arrangements*
**Stifteinsatz (Steckseite)**  
*Male insert (mating side)*
**Buchseinsatz (Steckseite)**  
*Female insert (mating side)*

3 pol  
3 contacts

1 braun/brown  
2 nicht konfektioniert/not assembled  
3 blau/blue  
4 schwarz/black

1 braun/brown  
2 nicht konfektioniert/not assembled  
3 blau/blue  
4 schwarz/black

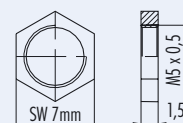
4 pol  
4 contacts

1 braun/brown  
2 weiß/white  
3 blau/blue  
4 schwarz/black

1 braun/brown  
2 weiß/white  
3 blau/blue  
4 schwarz/black

Montageausschnitt  
Panel cut out

5,1 ± 0,1

**Sensorsteckverbinder Serie 707**  
**Sensor connectors series 707**
**Zubehör**  
**Accessories**
**Abbildung**  
*Figure*
**Befestigungsmutter M5x0,5**  
*Hexagonal nut M5x0,5*
**Maßzeichnung**  
*Drawing*

**Bestell-Nr.**  
*Ordering-No.*

01-5118-001

1) Vergleichbare AWG Leiter siehe Seite TI-5. / 1) Comparable AWG conductors see page TI-5.

- ü
- TI
- SI IP40
- SI IP67
- Bajonett
- PP IP67
- PP IP67
- M9 IP40
- M9 IP67
- M9 IP67
- SI IP67
- Bajonett
- PP IP67
- M16 IP40
- M16 IP67
- M23
- Bajonett
- M25
- RD24
- RD30
- M5
- M8
- M12-A
- VL
- M12 PP
- Verteiler
- M12-B
- M12-D
- M12-US
- M18
- 7/8"
- BF-A
- BF-B
- BF-C
- R

## X-ON Electronics

Largest Supplier of Electrical and Electronic Components

*Click to view similar products for [binder manufacturer](#):*

Other Similar products are found below :

[16-8085-001](#) [16-8100-000](#) [16-8090-000](#) [16-8093-000](#) [09 0330 00 12](#) [09 0153 70 08](#) [09 0301 00 02](#) [09 0305 00 03](#) [09 0337 00 16](#) [09 0477 00 07](#) [09 9478 00 07](#) [66-0004-001](#) [99-9125-60-08](#) [99-9106-60-03](#) [99 0079 100 04](#) [79-3108-52-04](#) [79-3110-52-04](#) [66-0003-001](#) [99-3782-200-08](#) [61-0903-139](#) [09 5283 00 03](#) [09-0316-702-05](#) [66-0005-000](#) [02-0055-001](#) [09-5288-00-08](#) [09-0104-300-02](#) [09-0110-25-04](#) [09-0112-782-04](#) [09-0173-300-08](#) [09-0312-290-04](#) [09-9477-00-07](#) [99-4218-300-07](#) [09-3442-92-05](#) [99-0437-186-05](#) [99-0218-210-07](#) [43-1706-000-04](#) [08-2809-000-000](#) [99-9205-050-03](#) [99-0201-00-07](#) [09-0312-09-04](#) [99-0610-02-04](#) [09-0319-80-05](#) [99-9206-050-03](#) [09-0073-20-02](#) [09-0081-20-04](#) [09-0322-92-06](#) [99-2026-20-07](#) [43-1714-133-03](#) [99-0143-12-06](#) [99-0142-12-05](#)