



Ü

TI

SI IP40

SI IP67

Baionett

PP IP67

M9 IP40

M9 IP67

SI IP67

Baionett

PP IP67

M16 IP40

M16 IP67

M23

Baionett

M25

RD24

RD30

M5

M8

M12-A

VL

M12 PP

Verteiler

M12-B

M12-D

M12-US

M18

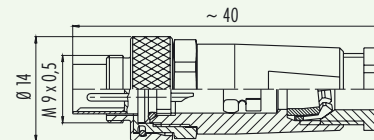
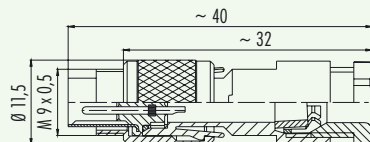
7/8"

BFA

BF-B

BF-C

R

**M9 IP67****Subminiatursteckverbinder Serie 712**  
**Subminiature connectors series 712****Bezeichnung**  
**Description****Kabelstecker**  
**Male cable connector****Kabelstecker 360° EMV sicher**  
**Male cable connector 360° EMI protected****Abbildung**  
**Figure****Maßzeichnung**  
**Drawing****Bestell-Nr.**  
**Ordering-No.**

Polzahl Contacts	Bestell-Nr. Ordering-No.
2	99-0401-00-02
3	99-0405-00-03
4	99-0409-00-04
5	99-0413-00-05
7	99-0421-00-07
8	99-0425-00-08

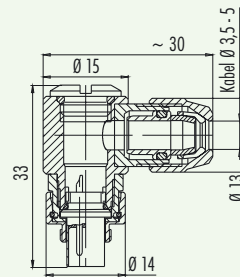
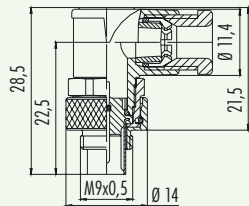
Polzahl Contacts	Bestell-Nr. Ordering-No.
2	99-0401-10-02
3	99-0405-10-03
4	99-0409-10-04
5	99-0413-10-05
7	99-0421-10-07
8	99-0425-10-08

**Technische Daten**  
**Specifications**

Polzahl	2	3	4	5	7	8	Number of contacts
Steckverbinder Verriegelung	schrauben/screw						Connector locking system
Anschlussart	löten/solder						Termination
Anschlussquerschnitt	max. 0,25 mm <sup>2</sup> (max. AWG 24)			max. 0,14 mm <sup>2</sup> (max. AWG 26)			Wire gauge
Kabeldurchlass	3,5-5 mm						Cable outlet
Schutzart	IP67						Degree of protection
Mechanische Lebensdauer	> 500 Steckzyklen/> 500 mating cycles						Mechanical operation
Obere Grenztemperatur	+ 85 °C						Upper temperature
Untere Grenztemperatur	- 40 °C						Lower temperature
Bemessungsspannung	125 V						Rated voltage
Bemessungsstoßspannung	1500 V						Rated impulse voltage
Verschmutzungsgrad	I						Pollution degree
Überspannungskategorie	II						Overvoltage category
Isolierstoffgruppe	III						Material group
Bemessungsstrom (40°C)	4 A		3 A		1 A		Rated current (40 °C)
Durchgangswiderstand	≤ 3 mΩ						Contact resistance
Material Kontakt	CuZn (Messing/brass)						Material of contact
Kontaktoberfläche	Au (Gold/gold)						Contact plating
Material Kontaktkörper	PBT (UL 94 V-0)						Material of contact body
Material Gehäuse	PA (UL 94 VH-B), CuZn (Messing vernickelt/brass nickel plated)						Material of housing

**3** M9 IP67

**Subminiatursteckverbinder Serie 712**  
**Subminiature connectors series 712**
**Bezeichnung**  
*Description*
**Winkelstecker**  
*Male angled connector*
**Winkelstecker 360° EMV sicher**  
*Male angled connector 360° EMI protected*
**Abbildung**  
*Figure*

**Maßzeichnung**  
*Drawing*

**Bestell-Nr.**  
*Ordering-No.*

Polzahl Contacts	Bestell-Nr. Ordering-No.
2	99-0401-70-02
3	99-0405-70-03
4	99-0409-70-04
5	99-0413-70-05
7	99-0421-70-07
8	99-0425-70-08

Polzahl Contacts	Bestell-Nr. Ordering-No.
2	99-0401-75-02
3	99-0405-75-03
4	99-0409-75-04
5	99-0413-75-05
7	99-0421-75-07
8	99-0425-75-08

**Technische Daten**  
**Specifications**

	2	3	4	5	7	8	
Polzahl	2	3	4	5	7	8	Number of contacts
Steckverbinder Verriegelung	schrauben/screw						Connector locking system
Anschlussart	löten/solder						Termination
Anschlussquerschnitt	max. 0,25 mm <sup>2</sup> (max. AWG 24)			max. 0,14 mm <sup>2</sup> (max. AWG 26)			Wire gauge
Kabeldurchlass	3,5-5 mm						Cable outlet
Schutzart	IP67						Degree of protection
Mechanische Lebensdauer	> 500 Steckzyklen/> 500 mating cycles						Mechanical operation
Obere Grenztemperatur	+ 85 °C						Upper temperature
Untere Grenztemperatur	- 40 °C						Lower temperature
Bemessungsspannung	125 V						Rated voltage
Bemessungsstoßspannung	1500 V						Rated impulse voltage
Verschmutzungsgrad	I						Pollution degree
Überspannungskategorie	II						Overvoltage categorie
Isolierstoffgruppe	III						Material group
Bemessungsstrom (40°C)	4 A		3 A		1 A		Rated current (40 °C)
Durchgangswiderstand	≤ 3 mΩ						Contact resistance
Material Kontakt	CuZn (Messing/brass)						Material of contact
Kontaktoberfläche	Au (Gold/gold)						Contact plating
Material Kontaktkörper	PBT (UL 94 V-0)						Material of contact body
Material Gehäuse	PA (UL 94 VH-B), CuZn (Messing vernickelt/brass nickel plated)						Material of housing



Ü

TI

SI IP40

SI IP67

Baionett

PP IP67

M9 IP40

M9 IP67

SI IP67

Baionett

PP IP67

M16 IP40

M16 IP67

M23

Baionett

M25

RD24

RD30

M5

M8

M12-A

VL

M12 PP

Verteiler

M12-B

M12-D

M12-US

M18

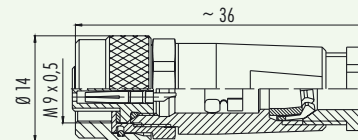
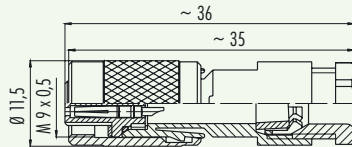
7/8"

BFA

BF-B

BF-C

R

**binder****M9 IP67****Subminiatursteckverbinder Serie 712**  
**Subminiature connectors series 712****Bezeichnung**  
*Description***Kabeldose**  
*Female cable connector***Kabeldose 360° EMV sicher**  
*Female cable connector 360° EMI protected***Abbildung**  
*Figure***Maßzeichnung**  
*Drawing***Bestell-Nr.**  
*Ordering-No.*

Polzahl Contacts	Bestell-Nr. Ordering-No.
2	99-0402-00-02
3	99-0406-00-03
4	99-0410-00-04
5	99-0414-00-05
7	99-0422-00-07
8	99-0426-00-08

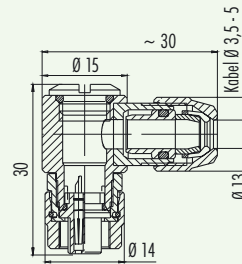
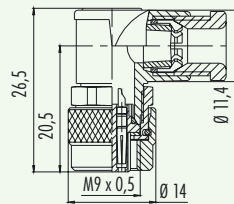
Polzahl Contacts	Bestell-Nr. Ordering-No.
2	99-0402-10-02
3	99-0406-10-03
4	99-0410-10-04
5	99-0414-10-05
7	99-0422-10-07
8	99-0426-10-08

**Technische Daten**  
*Specifications*

Polzahl	2	3	4	5	7	8	
Steckverbinder Verriegelung	schrauben/screw						Number of contacts
Anschlussart	löten/solder						Connector locking system
Anschlussquerschnitt	max. 0,25 mm <sup>2</sup> (max. AWG 24)			max. 0,14 mm <sup>2</sup> (max. AWG 26)			Termination
Kabeldurchlass	3,5-5 mm						Wire gauge
Schutzart	IP67 <sup>1)</sup>						Cable outlet
Mechanische Lebensdauer	> 500 Steckzyklen/> 500 mating cycles						Degree of protection
Obere Grenztemperatur	+ 85 °C						Mechanical operation
Untere Grenztemperatur	- 40 °C						Upper temperature
Bemessungsspannung	125 V						Lower temperature
Bemessungsstoßspannung	1500 V						Rated voltage
Verschmutzungsgrad	1						Rated impulse voltage
Überspannungskategorie	II						Pollution degree
Isolierstoffgruppe	III						Overvoltage category
Bemessungsstrom (40°C)	4 A		3 A		1 A		Material group
Durchgangswiderstand	≤ 3 mΩ						Rated current (40 °C)
Material Kontakt	CuSn (Bronze/bronze)						Contact resistance
Kontaktoberfläche	Au (Gold/gold)						Material of contact
Material Kontaktkörper	PA (UL 94 V-0)						Contact plating
Material Gehäuse	PA (UL 94 V-0)						Material of contact body
							Material of housing

**5** M9 IP67

**Subminiatursteckverbinder Serie 712**  
**Subminiature connectors series 712**
**Bezeichnung**  
*Description*
**Winkeldose**  
*Female angled connector*
**Winkeldose 360° EMV sicher**  
*Female angled connector 360° EMI protected*
**Abbildung**  
*Figure*

**Maßzeichnung**  
*Drawing*

**Bestell-Nr.**  
*Ordering-No.*

Polzahl Contacts	Bestell-Nr. Ordering-No.
2	99-0402-70-02
3	99-0406-70-03
4	99-0410-70-04
5	99-0414-70-05
7	99-0422-70-07
8	99-0426-70-08

Polzahl Contacts	Bestell-Nr. Ordering-No.
2	99-0402-75-02
3	99-0406-75-03
4	99-0410-75-04
5	99-0414-75-05
7	99-0422-75-07
8	99-0426-75-08

**Technische Daten**  
*Specifications*

Polzahl	2	3	4	5	7	8	Number of contacts
Steckverbinder Verriegelung	schrauben/screw						Connector locking system
Anschlussart	löten/solder						Termination
Anschlussquerschnitt	max. 0,25 mm <sup>2</sup> (max. AWG 24)			max. 0,14 mm <sup>2</sup> (max. AWG 26)			Wire gauge
Kabeldurchlass	3,5-5 mm						Cable outlet
Schutzart	IP67						Degree of protection
Mechanische Lebensdauer	> 500 Steckzyklen/> 500 mating cycles						Mechanical operation
Obere Grenztemperatur	+ 85 °C						Upper temperature
Untere Grenztemperatur	- 40 °C						Lower temperature
Bemessungsspannung	125 V						Rated voltage
Bemessungsstoßspannung	1500 V						Rated impulse voltage
Verschmutzungsgrad	I						Pollution degree
Überspannungskategorie	II						Overvoltage categorie
Isolierstoffgruppe	III						Material group
Bemessungsstrom (40°C)	4 A		3 A		1 A		Rated current (40 °C)
Durchgangswiderstand	≤ 3 mΩ						Contact resistance
Material Kontakt	CuSn (Bronze/bronze)						Material of contact
Kontaktoberfläche	Au (Gold/gold)						Contact plating
Material Kontaktkörper	PA (UL 94 V-0)						Material of contact body
Material Gehäuse	PA (UL 94 V-0)						Material of housing

- Ü
- TI
- SI IP40
- SI IP67
- Bayonett
- PP IP67
- M9 IP40
- M9 IP67
- SI IP67
- Bayonett
- PP IP67
- M16 IP40
- M16 IP67
- M23
- Bayonett
- M25
- RD24
- RD30
- M5
- M8
- M12-A
- VL
- M12 PP
- Verteiler
- M12-B
- M12-D
- M12-US
- M18
- 7/8"
- BFA
- BF-B
- BF-C
- R



Ü

TI

SI IP40

SI IP67

Bajonett

PP IP67

M9 IP40

M9 IP67

SI IP67

Bajonett

PP IP67

M16 IP40

M16 IP67

M23

Bajonett

M25

RD24

RD30

M5

M8

M12-A

VL

M12-PP

Verteiler

M12-B

M12-D

M12-US

M18

7/8"

BF-A

BF-B

BF-C

R

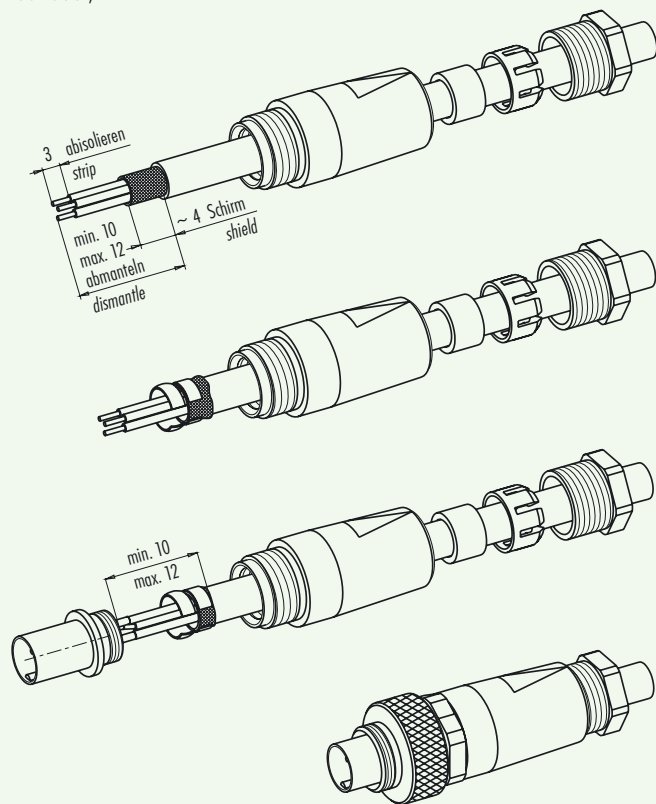


# M9 IP67

## Subminiatursteckverbinder Serie 712 Subminiature connectors series 712

### Montageanleitung Assembly instruction

Gerade Metallausführung, EMV  
Straight metal version, EMI



1. Teile auffädeln,  
Kabel abmanteln,  
Schirm kürzen,  
Leiter abisolieren

1. String parts,  
dismantle cable,  
shorten shield,  
strip wire

2. Schirm umlegen,  
Schirmmanschette an  
Kabeldurchmesser an-  
passen und mit Schirm  
verlöten

2. Fold shield back,  
fit collar to cable  
diameter and  
solder with shield

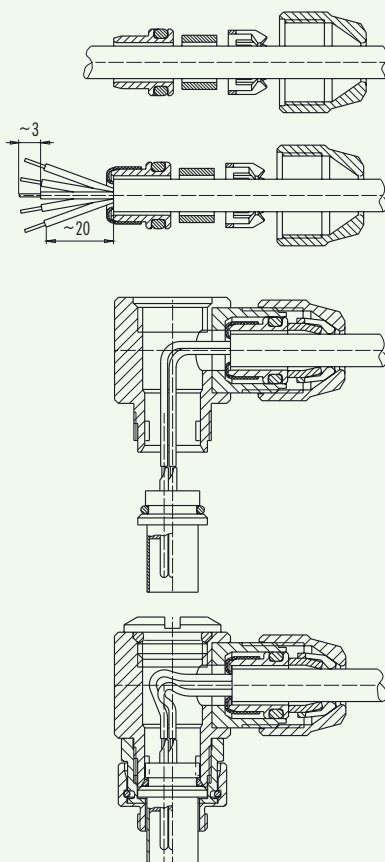
3. Überstehendes Geflecht  
abschneiden, Kontakt-  
einsatz anlöten

3. Cut off projecting  
braiding, solder  
insert

4. Übrige Teile gemäß  
Darstellung montieren

4. Mount remaining  
parts acc. to figure

Gewinkelte Metallausführung, EMV  
Angled metal version, EMI



1. Teile auffädeln,  
Kabel abmanteln

1. String parts,  
dismantle cable

2. Schirm aufweiten,  
um Schirmring  
legen, überste-  
hendes Geflecht  
abschneiden,  
abisolieren

2. Widening of shi-  
eld around shi-  
eld ring, cut a  
projecting brai-  
ding,  
dismantle

3. Litzen durch Ge-  
häuse fädeln,  
Druckschraube  
montieren,  
Litzen anlöten

3. Thread wires  
through housin-  
g, mount pressin-  
g screw, solder  
wires

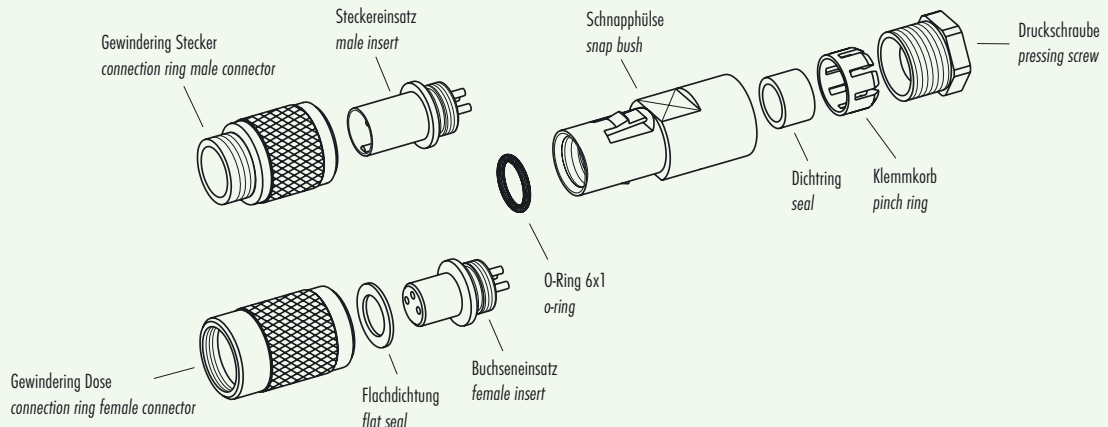
4. Übrige Teile  
montieren

4. Mount remaini-  
ng parts

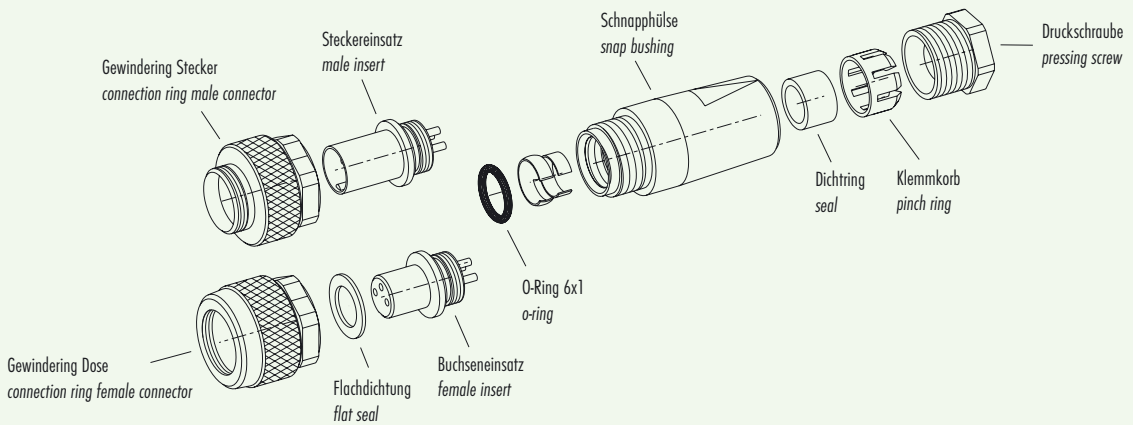
**Subminiatursteckverbinder Serie 712**  
**Subminiature connectors series 712**

Einzelteildarstellung  
 Component part drawing

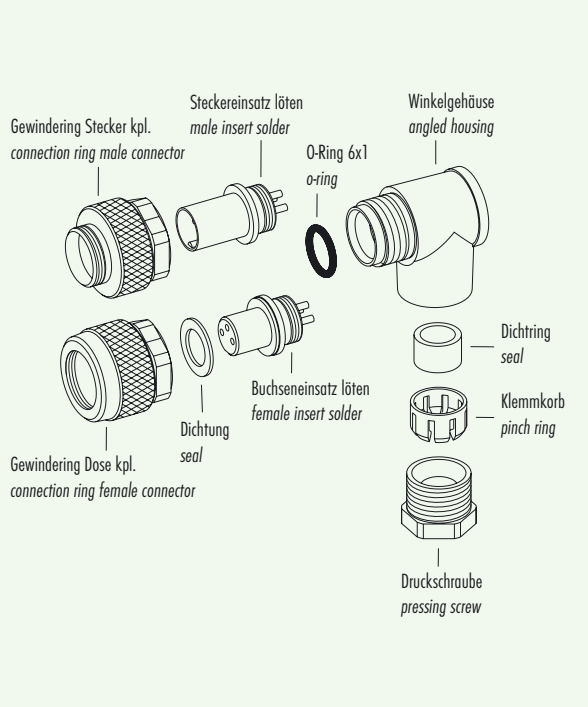
**Kabelsteckverbinder**  
**Cable connectors**



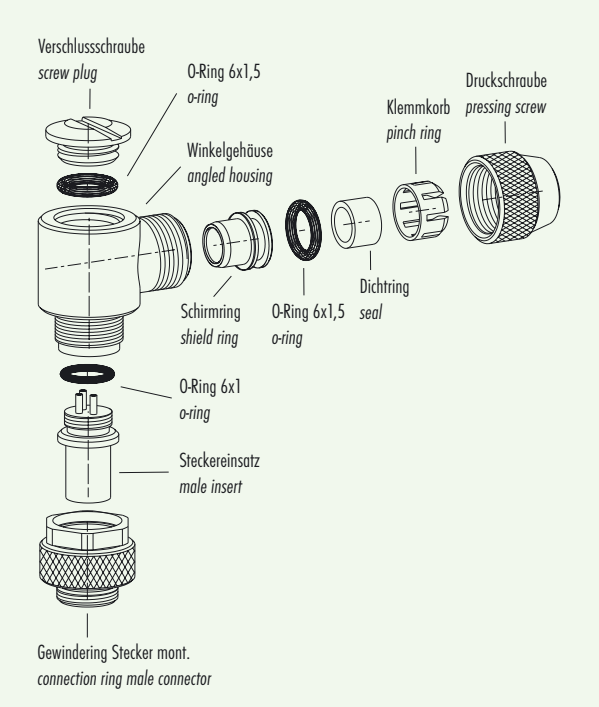
**Kabelsteckverbinder EMV Ausführung**  
**Cable connectors EMI version**



**Winkelsteckverbinder**  
**Angled connectors**



**Winkelsteckverbinder EMV Ausführung**  
**Angled connectors EMI version**



**Achtung:** max. Drehmoment des Gewinderings im Flanschsteckverbinder: 50 cNm (handfest) **Attention:** max. torque of ring nut in socket connector: 50 cNm (manual adjustment)

- Ü
- TI
- SI IP40
- SI IP67
- Bajonett
- PP IP67
- M9 IP40
- M9 IP67
- SI IP67
- Bajonett
- PP IP67
- M16 IP40
- M16 IP67
- M23
- Bajonett
- M25
- RD24
- RD30
- M5
- M8
- M12-A
- VL
- M12 PP
- Verteiler
- M12-B
- M12-D
- M12-US
- M18
- 7/8"
- BF-A
- BF-B
- BF-C
- R

## X-ON Electronics

Largest Supplier of Electrical and Electronic Components

*Click to view similar products for [binder manufacturer](#):*

Other Similar products are found below :

[16-8085-001](#) [16-8100-000](#) [16-8090-000](#) [16-8093-000](#) [09 0330 00 12](#) [09 0153 70 08](#) [09 0305 00 03](#) [09 0337 00 16](#) [09 0477 00 07](#) [09 9478 00 07](#) [66-0004-001](#) [99-9125-60-08](#) [99-9106-60-03](#) [99 0079 100 04](#) [79-3108-52-04](#) [79-3110-52-04](#) [66-0003-001](#) [99-3782-200-08](#) [61-0903-139 09 5283 00 03](#) [09-0316-702-05](#) [66-0005-000](#) [02-0055-001](#) [09-5288-00-08](#) [09-0104-300-02](#) [09-0110-25-04](#) [09-0112-782-04](#) [09-0173-300-08](#) [09-0312-290-04](#) [99-4218-300-07](#) [09-3442-92-05](#) [99-0437-186-05](#) [99-0218-210-07](#) [43-1706-000-04](#) [08-2809-000-000](#) [99-9205-050-03](#) [99-0201-00-07](#) [09-0312-09-04](#) [99-0610-02-04](#) [09-0319-80-05](#) [99-9206-050-03](#) [09-0073-20-02](#) [09-0081-20-04](#) [09-0322-92-06](#) [99-2026-20-07](#) [43-1714-133-03](#) [99-0143-12-06](#) [99-0142-12-05](#) [99-3400-400-03](#) [99-2009-210-04](#)