

**Sensorsteckverbinder Serie 768**  
**Sensor connectors series 768**

Bezeichnung  
Description

Kabelstecker, löten  
Male cable connector, solder

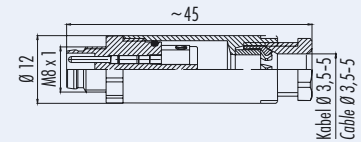
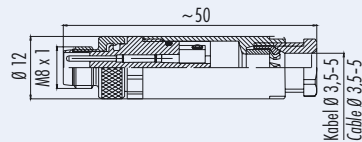
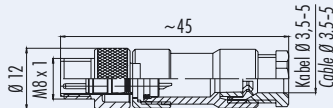
Kabelstecker, schrauben  
Male cable connector, screw

Kabelstecker, Kombianschluss, schnapp M8x1, schrauben  
Male cable connector, combi version, snap-in M8x1, screw

Abbildung  
Figure



Maßzeichnung  
Drawing



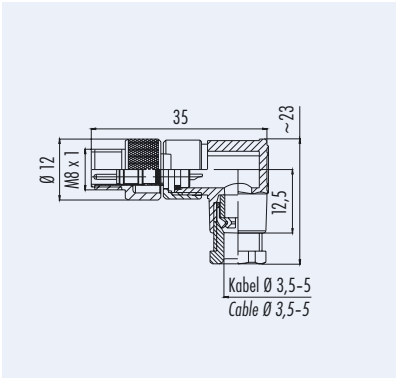
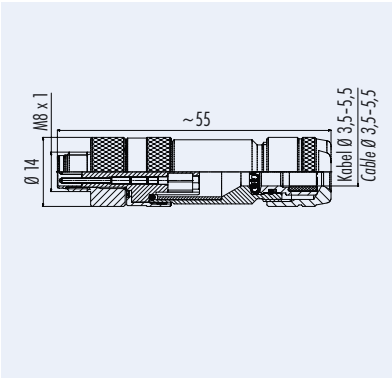
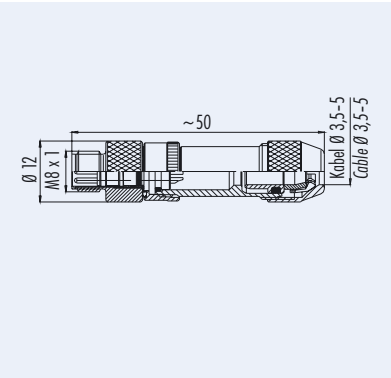
Bestell-Nr.  
Ordering-No.

Polzahl Contacts	Bestell-Nr. Ordering-No.	Polzahl Contacts	Bestell-Nr. Ordering-No.	Polzahl Contacts	Bestell-Nr. Ordering-No.
3	99-3379-00-03	3	99-3379-100-03	3	99-3371-00-03
4	99-3383-00-04	4	99-3383-100-04	4	99-3373-00-04

**Technische Daten**  
Specifications

	3	4	
Polzahl	3	4	Number of contacts
Steckverbinder Verriegelung	schraub, schnapp/screw, snap-in		Connector locking system
Anschlussart	schrauben, löten/screw, solder		Termination
Anschlussquerschnitt	schrauben/screw 0,14-0,5 mm <sup>2</sup> (AWG 26-20), löten/solder 0,25 mm <sup>2</sup> (AWG 24)		Wire gauge
Kabeldurchlass	3,5-5 mm		Cable outlet
Schutzart	IP67		Degree of protection
Mechanische Lebensdauer	schnapp/snap-in > 50 Steckzyklen/> 50 mating cycles, schraub/screw > 100 Steckzyklen/> 100 mating cycles		Mechanical operation
Obere Grenztemperatur	schnapp/snap-in + 70 °C, schraub/screw + 85 °C		Upper temperature
Untere Grenztemperatur	- 25 °C		Lower temperature
Bemessungsspannung	60 V	30 V	Rated voltage
Bemessungsstoßspannung	1500 V	800 V	Rated impulse voltage
Verschmutzungsgrad	3		Pollution degree
Überspannungskategorie	II		Overvoltage categorie
Isolierstoffgruppe	III		Material group
Bemessungsstrom (40°C)	4 A		Rated current (40 °C)
Durchgangswiderstand	≤ 3 mΩ		Contact resistance
Material Kontakt	CuZn (Messing/brass)		Material of contact
Kontaktoberfläche	Au (Gold/gold)		Contact plating
Material Kontaktkörper	PA (UL 94 HB)		Material of contact body
Material Gehäuse	PBT/PA		Material of housing

**Sensorsteckverbinder Serie 768**  
**Sensor connectors series 768**
**Bezeichnung**  
*Description*
**Kabelstecker, schirmbar, löten**  
*Male cable connector, shieldable, solder*
**Kabelstecker, schirmbar, Schraubklemmanschluss**  
*Male cable connector, shieldable, screw termination*
**Winkelstecker, löten**  
*Male angled connector, solder*
**Abbildung**  
*Figure*

**Maßzeichnung**  
*Drawing*

**Bestell-Nr.**  
*Ordering-No.*

Polzahl Contacts	Bestell-Nr. Ordering-No.
3	99-3361-00-03
4	99-3363-00-04

Polzahl Contacts	Bestell-Nr. Ordering-No.
3	99-3361-100-03
4	99-3363-100-04

Polzahl Contacts	Bestell-Nr. Ordering-No.
3	99-3385-00-03
4	99-3387-00-04

**Technische Daten**  
**Specifications**

	3	4	
Polzahl	3	4	Number of contacts
Steckverbinder Verriegelung	schraub/screw		Connector locking system
Anschlussart	schrauben, löten/screw, solder		Termination
Anschlussquerschnitt	schrauben/screw 0,14-0,5 mm <sup>2</sup> (AWG 26-20), löten/solder 0,25 mm <sup>2</sup> (AWG 24)		Wire gauge
Kabeldurchlass	p3,5-5 mm		Cable outlet
Schutzart	IP67		Degree of protection
Mechanische Lebensdauer	> 100 Steckzyklen/> 100 mating cycles		Mechanical operation
Obere Grenztemperatur	+ 85 °C		Upper temperature
Untere Grenztemperatur	- 25 °C		Lower temperature
Bemessungsspannung	60 V	30 V	Rated voltage
Bemessungsstoßspannung	1500 V	800 V	Rated impulse voltage
Verschmutzungsgrad	3		Pollution degree
Überspannungskategorie	II		Overvoltage category
Isolierstoffgruppe	III		Material group
Bemessungsstrom (40°C)	4 A		Rated current (40 °C)
Durchgangswiderstand	≤ 3 mΩ		Contact resistance
Material Kontakt	CuZn (Messing/brass)		Material of contact
Kontaktoberfläche	Au (Gold/gold)		Contact plating
Material Kontaktkörper	PA (UL 94 HB)		Material of contact body
Material Gehäuse	PA/CuZn (Messing vernickelt/brass nickel plated)		Material of housing

- ü
- TI
- SI IP40
- SI IP67
- Bayonett
- PP IP67
- M9 IP40
- M9 IP67
- SI IP67
- Bayonett
- PP IP67
- M16 IP40
- M16 IP67
- M23
- Bayonett
- M25
- RD24
- RD30
- M5
- M8
- M12-A
- VL
- M12 PP
- Verteiler
- M12-B
- M12-D
- M12-US
- M12-JS
- M18
- 7/8"
- BF-A
- BF-B
- BF-C
- R



Ü

TI

SI IP40

SI IP67

Bajonet

PP IP67

M9 IP40

M9 IP67

SI IP67

Bajonet

PP IP67

M16 IP40

M16 IP67

M23

Bajonet

M25

RD24

RD30

M5

M8

M12-A

VL

M12 PP

Verteiler

M12-B

M12-D

M12-US

M18

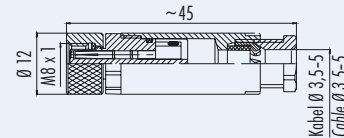
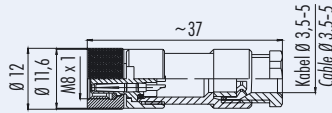
7/8"

BFA

BFB

BFC

R

**Sensorsteckverbinder Serie 768**  
**Sensor connectors series 768****Bezeichnung**  
*Description***Kabeldose, löten**  
*Female cable connector, solder***Kabeldose, schrauben**  
*Female cable connector, screw***Abbildung**  
*Figure***Maßzeichnung**  
*Drawing***Bestell-Nr.**  
*Ordering-No.*

Polzahl Contacts	Bestell-Nr. Ordering-No.
3	99-3400-00-03
4	99-3376-00-04

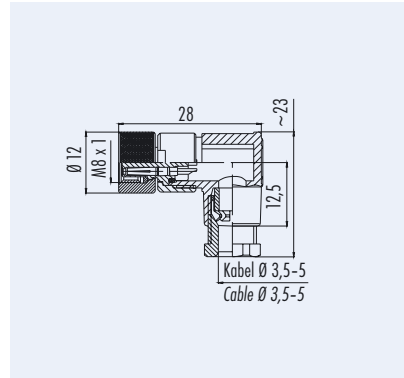
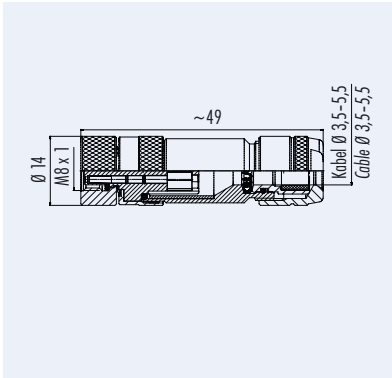
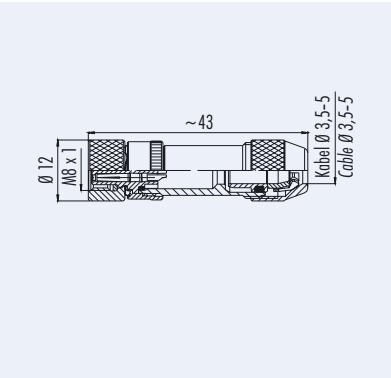
Polzahl Contacts	Bestell-Nr. Ordering-No.
3	99-3400-100-03
4	99-3376-100-04

**Technische Daten**  
*Specifications*

Polzahl	3	4	
Steckverbinder Verriegelung	schraub/screw		Number of contacts
Anschlussart	schrauben, löten/screw, solder		Connector locking system
Anschlussquerschnitt	schrauben/screw 0,14-0,5 mm <sup>2</sup> (AWG 26-20), löten/solder 0,25 mm <sup>2</sup> (AWG 24)		Termination
Kabeldurchlass	3,5-5 mm		Wire gauge
Schutzart	IP67		Cable outlet
Mechanische Lebensdauer	> 100 Steckzyklen/> 100 mating cycles		Degree of protection
Obere Grenztemperatur	+ 85 °C		Mechanical operation
Untere Grenztemperatur	- 25 °C		Upper temperature
Bemessungsspannung	60 V	30 V	Lower temperature
Bemessungsstoßspannung	1500 V	800 V	Rated voltage
Verschmutzungsgrad	3		Rated impulse voltage
Überspannungskategorie	II		Pollution degree
Isolierstoffgruppe	III		Overvoltage category
Bemessungsstrom (40°C)	4 A		Material group
Durchgangswiderstand	≤ 3 mΩ		Rated current (40 °C)
Material Kontakt	CuSn (Bronze/bronze)		Contact resistance
Kontaktoberfläche	Au (Gold/gold)		Material of contact
Material Kontaktkörper	PA (UL 94 HB)		Contact plating
Material Gehäuse	PBT/PA		Material of contact body
			Material of housing



**Sensorsteckverbinder Serie 768**  
**Sensor connectors series 768**
**Bezeichnung**  
*Description*
**Kabeldose, schirmbar, löten**  
*Female cable connector, shieldable, solder*
**Kabeldose, schirmbar, Schraubklemmanschluss**  
*Female cable connector, shieldable, screw termination*
**Winkeldose, löten**  
*Female angled connector, solder*
**Abbildung**  
*Figure*

**Maßzeichnung**  
*Drawing*

**Bestell-Nr.**  
*Ordering-No.*

Polzahl Contacts	Bestell-Nr. Ordering-No.
3	99-3360-00-03
4	99-3362-00-04

Polzahl Contacts	Bestell-Nr. Ordering-No.
3	99-3360-100-03
4	99-3362-100-04

Polzahl Contacts	Bestell-Nr. Ordering-No.
3	99-3402-00-03
4	99-3378-00-04

**Technische Daten**  
**Specifications**

	3	4	
Polzahl	3	4	Number of contacts
Steckverbinder Verriegelung	schraub/screw		Connector locking system
Anschlussart	schrauben, löten/screw, solder		Termination
Anschlussquerschnitt	schrauben/screw 0,14-0,5 mm <sup>2</sup> (AWG 26-20), löten/solder 0,25 mm <sup>2</sup> (AWG 24)		Wire gauge
Kabeldurchlass	3,5-5 mm		Cable outlet
Schutzart	IP67		Degree of protection
Mechanische Lebensdauer	> 100 Steckzyklen/> 100 mating cycles		Mechanical operation
Obere Grenztemperatur	+ 85 °C		Upper temperature
Untere Grenztemperatur	- 25 °C		Lower temperature
Bemessungsspannung	60 V	30 V	Rated voltage
Bemessungsstoßspannung	1500 V	800 V	Rated impulse voltage
Verschmutzungsgrad	3		Pollution degree
Überspannungskategorie	II		Overvoltage category
Isolierstoffgruppe	III		Material group
Bemessungsstrom (40 °C)	4 A		Rated current (40 °C)
Durchgangswiderstand	≤ 3 mΩ		Contact resistance
Material Kontakt	CuSn (Bronze/bronze)		Material of contact
Kontaktoberfläche	Au (Gold/gold)		Contact plating
Material Kontaktkörper	PA (UL 94 HB)		Material of contact body
Material Gehäuse	PA/CuZn (Messing vernickelt/brass nickel plated)		Material of housing

- Ü
- TI
- SI IP40
- SI IP67
- Bayonett
- PP IP67
- M9 IP40
- M9 IP67
- SI IP67
- Bayonett
- PP IP67
- M16 IP40
- M16 IP67
- M23
- Bayonett
- M25
- RD24
- RD30
- M5
- M8
- M12-A
- VL
- M12 PP
- Verteiler
- M12-B
- M12-D
- M12-US
- M18
- 7/8"
- BFA
- BF-B
- BF-C
- R

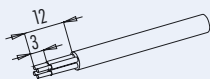


Ü  
 TI  
 SI IP40  
 SI IP67  
 Bajonett  
 PP IP67  
 M9 IP40  
 M9 IP67  
 SI IP67  
 Bajonett  
 PP IP67  
 M16 IP40  
 M16 IP67  
 M23  
 Bajonett  
 M25  
 RD24  
 RD30  
 M5  
**M8**  
 M12-A  
 VL  
 M12 PP  
 Verteiler  
 M12-B  
 M12-D  
 M12-US  
 M18  
 7/8"  
 BF-A  
 BF-B  
 BF-C  
 R

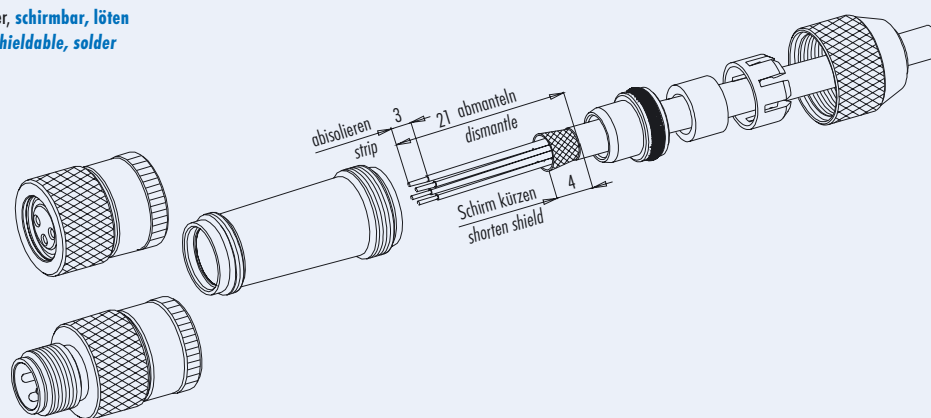
**Sensorsteckverbinder Serie 768**  
**Sensor connectors series 768**

Montageanleitung  
 Assembly instruction

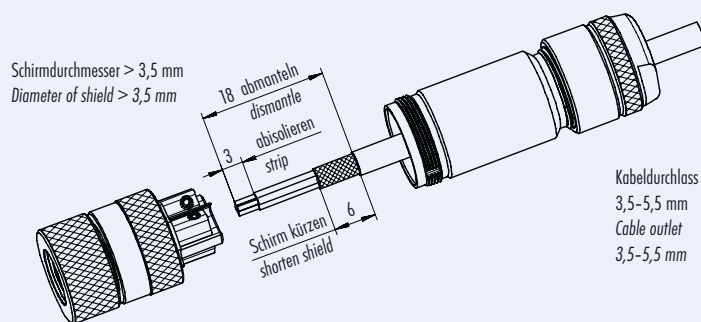
Abisoliermaße Kabelsteckverbinder  
 Strip measures cable connectors



Kabelsteckverbinder, **schirmbar, löten**  
 Cable connectors, **shieldable, solder**

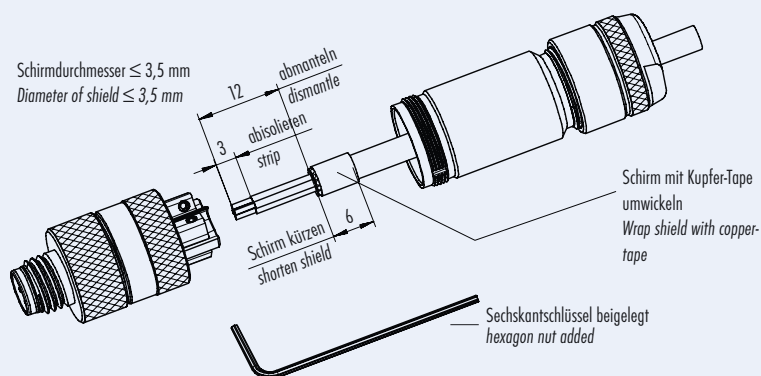


Kabelsteckverbinder, **schirmbar, Schraubklemmanschluss**  
 Cable connectors, **shieldable, screw termination**



1. Gehäuse auf Kabel auffädeln.
2. Abisolieren, Schirm kürzen.
3. Litzen anschließen.
4. Gehäuse mit Stecker- bzw. Buchseneinsatz verschrauben und Druckschraube festdrehen.

1. Bead housing to cable.
2. Strip cable, shorten shielding braid.
3. Connect single wires.
4. Screw housing to either male or female contact carrier and tighten pressing screw.



1. Gehäuse auf Kabel auffädeln.
2. Abisolieren, Schirm kürzen, Schirm über Kabelmantel legen und mit einem Kupfer-Tape umwickeln.
3. Litzen anschließen.
4. Gehäuse mit Stecker- bzw. Buchseneinsatz verschrauben und Druckschraube festdrehen.

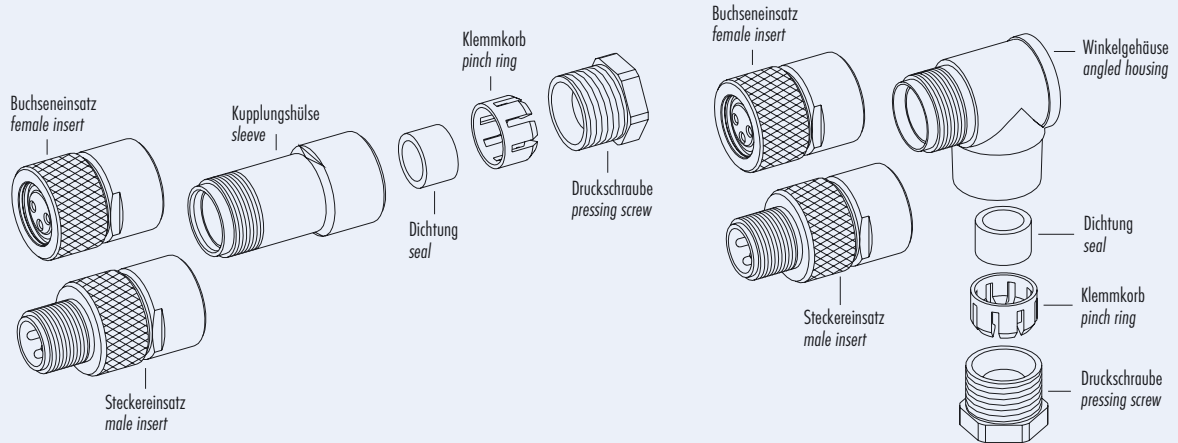
1. Bead housing to cable.
2. Strip cable, shorten shielding braid, place it over cable coating and wrap it with copper tape.
3. Connect single wires.
4. Screw housing to either male or female contact carrier and tighten pressing screw.



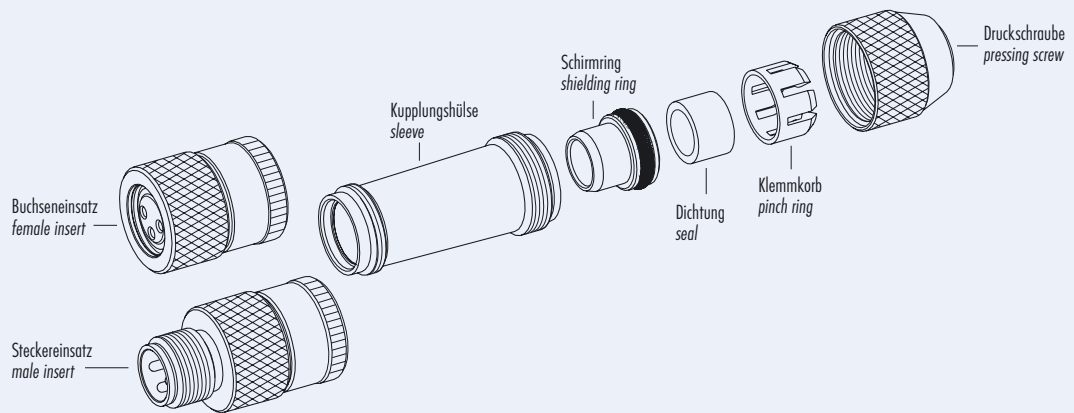
**Sensorsteckverbinder Serie 768**  
**Sensor connectors series 768**

Einzelteildarstellung  
 Component part drawing

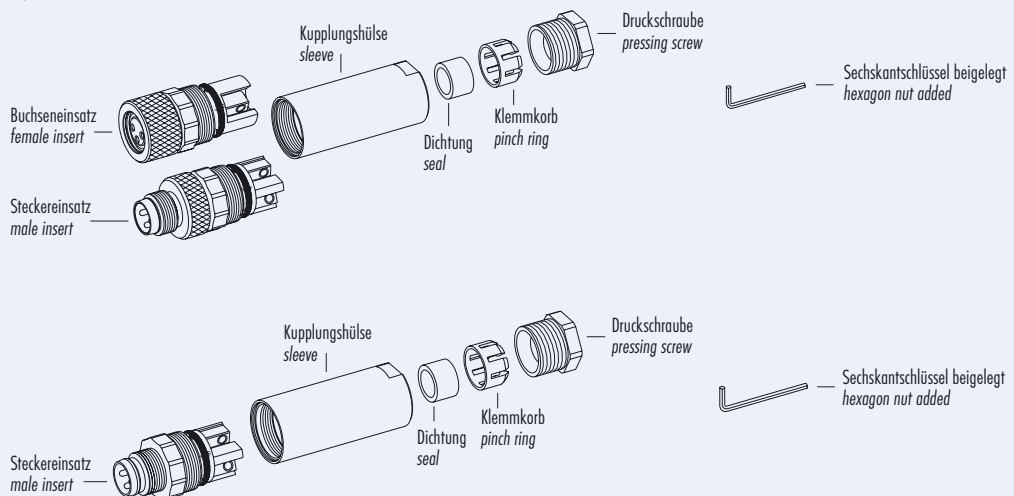
Kabel-, Winkelsteckverbinder, **löten**  
 Cable and angled connector, **solder**



Kabelsteckverbinder, **schirmbar, löten**  
 Cable connector, **shieldable, solder**



Kabelsteckverbinder, **schrauben**  
 Cable connector, **screw**



- Ü
- TI
- SI IP40
- SI IP67
- Bajonett
- PP IP67
- M9 IP40
- M9 IP67
- SI IP67
- Bajonett
- PP IP67
- M16 IP40
- M16 IP67
- M23
- Bajonett
- M25
- RD24
- RD30
- M5
- M8
- M12-A
- VL
- M12 PP
- Verteiler
- M12-B
- M12-D
- M12-US
- M18
- 7/8"
- BF-A
- BF-B
- BF-C
- R



Ü

TI

SI IP40

SI IP67

Bajonett

PP IP67

M9 IP40

M9 IP67

SI IP67

Bajonett

PP IP67

M16 IP40

M16 IP67

M23

Bajonett

M25

RD24

RD30

M5

M8

M12-A

VL

M12 PP

Verteiler

M12-B

M12-D

M12-US

M18

7/8"

BF-A

BF-B

BF-C

R

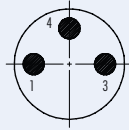
**Sensorsteckverbinder Serie 768**  
**Sensor connectors series 768**

Polbilder  
Contact arrangements

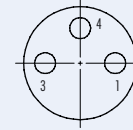
Stifteinsatz (Steckseite)  
Male insert (mating side)

Buchseinsatz (Steckseite)  
Female insert (mating side)

3 pol  
3 contacts

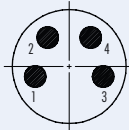


	X	Y
1	-1,75	0,00
2	-	-
3	1,75	0,00
4	0,00	1,75

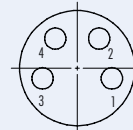


	X	Y
1	1,75	0,00
2	-	-
3	-1,75	0,00
4	0,00	1,75

4 pol  
4 contacts



	X	Y
1	-1,70	-0,50
2	-1,08	1,45
3	1,70	-0,50
4	1,08	1,45

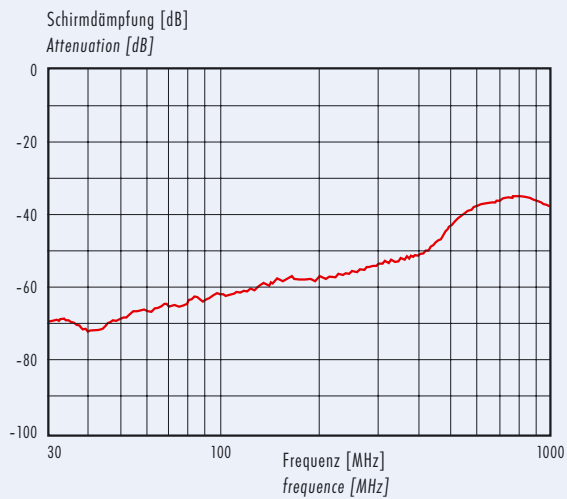


	X	Y
1	1,70	-0,50
2	1,08	1,45
3	-1,70	-0,50
4	-1,08	1,45

Kennlinie  
Rating

Schirmdämpfungskurve nach DIN 47250-6  
für Kabelsteckverbinder, gerade Ausführung  
(Kabeltyp IEEE 802.3)  
**schirmbar**

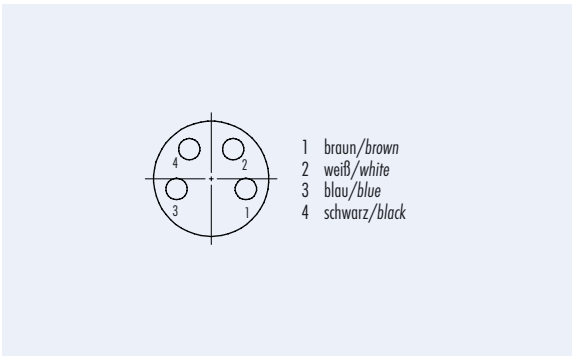
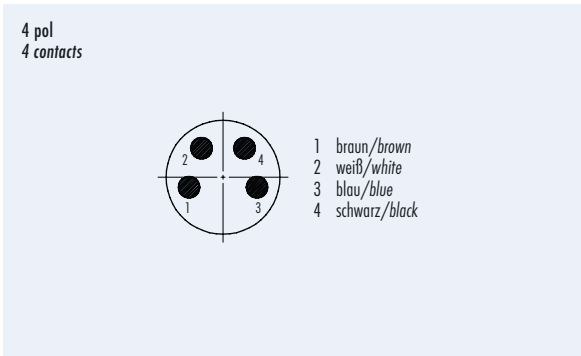
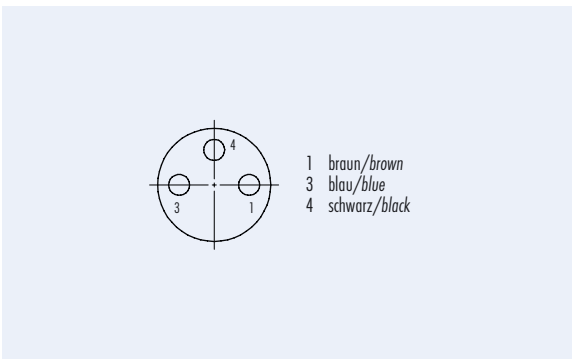
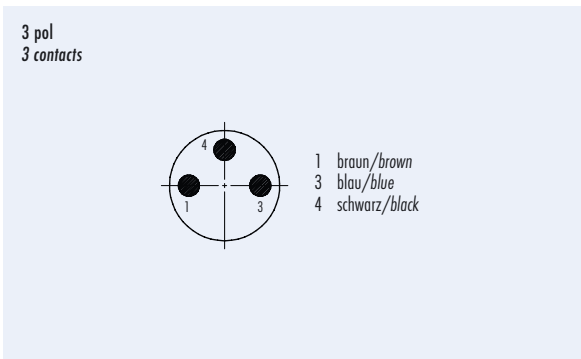
Attenuation curve according to DIN 47250-6  
for straight cable connectors  
(cable version IEEE 802.3)  
**shieldable**



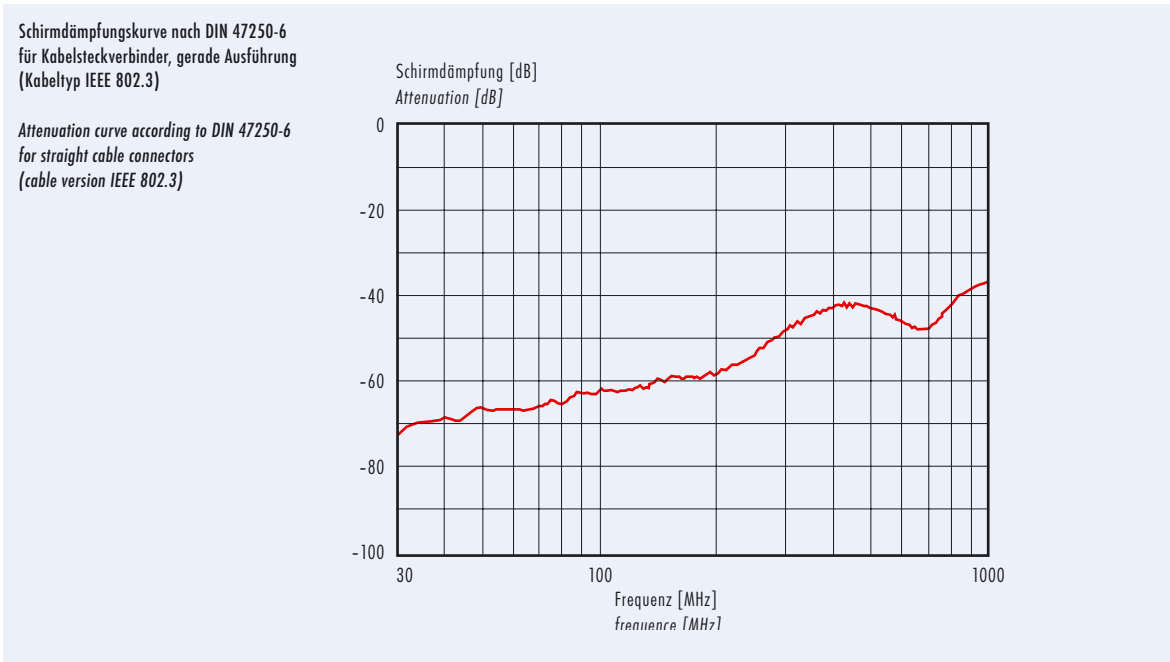
**Sensorsteckverbinder Serie 718**  
**Sensor connectors series 718**

Technische Daten Specifications of		Standard Kabel standard cable					
Polzahl	3				4	Contacts	
Querschnitt mm <sup>2</sup> 1)	3 x 0,14 mm <sup>2</sup>		3 x 0,25 mm <sup>2</sup>		4 x 0,25 mm <sup>2</sup>	Wire gauge mm <sup>2</sup> 1)	
Material Mantel	PVC	PUR	PVC	PUR	PVC	PUR	Material jacket
Isolation Litze	PVC					Insulation wire	
Litzenaufbau (mm)	18 x 0,1		32 x 0,1			Design of wire (mm)	
Kabelmantel (mm)	3		4,5			Cable jacket (mm)	
Leiterwiderstand	148 Ω/Km		79,5 Ω/Km	72 Ω/Km	79,9 Ω/Km	Resistance of wire	
Temperaturbereich (Kabel bewegt)	- 5 °C / + 70 °C					Temperature range (cable in move)	
Temperaturbereich (Kabel fest)	- 15 °C / + 70 °C					Temperature range (cable not in move)	
Biegeradius (Kabel bewegt)	-					Bending radius (cable in move)	
Biegeradius (Kabel fest)	-					Bending radius (cable not in move)	
Zulassung	-					Approval	

Polbilder Contact arrangements	Stifteinsatz (Steckseite) Male insert (mating side)	Buchseinsatz (Steckseite) Female insert (mating side)
-----------------------------------	--	--



**Kennlinie  
Rating**



<sup>1)</sup> Vergleichbare AWG Leiter siehe Seite TI-5. / <sup>1)</sup> Comparable AWG conductors see page TI-5.



## X-ON Electronics

Largest Supplier of Electrical and Electronic Components

*Click to view similar products for [binder manufacturer](#):*

Other Similar products are found below :

[16-8085-001](#) [16-8100-000](#) [16-8090-000](#) [16-8093-000](#) [09 0330 00 12](#) [09 0153 70 08](#) [09 0301 00 02](#) [09 0305 00 03](#) [09 0337 00 16](#) [09 0477 00 07](#) [09 9478 00 07](#) [66-0004-001](#) [99-9125-60-08](#) [99-9106-60-03](#) [99 0079 100 04](#) [79-3108-52-04](#) [79-3110-52-04](#) [66-0003-001](#) [99-3782-200-08](#) [61-0903-139](#) [09 5283 00 03](#) [09-0316-702-05](#) [66-0005-000](#) [02-0055-001](#) [09-5288-00-08](#) [09-0104-300-02](#) [09-0110-25-04](#) [09-0112-782-04](#) [09-0173-300-08](#) [09-0312-290-04](#) [09-9477-00-07](#) [99-4218-300-07](#) [09-3442-92-05](#) [99-0437-186-05](#) [99-0218-210-07](#) [43-1706-000-04](#) [08-2809-000-000](#) [99-9205-050-03](#) [99-0201-00-07](#) [09-0312-09-04](#) [99-0610-02-04](#) [09-0319-80-05](#) [99-9206-050-03](#) [09-0073-20-02](#) [09-0081-20-04](#) [09-0322-92-06](#) [99-2026-20-07](#) [43-1714-133-03](#) [99-0143-12-06](#) [99-0142-12-05](#)