

CARD-O-PULL™

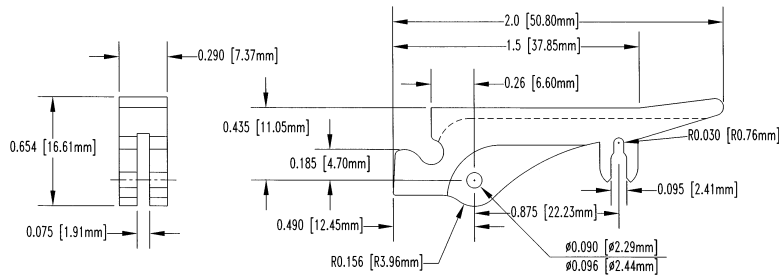
Printed Circuit Board Inserters/Extractors

Bivar

CARD-O-PULL™

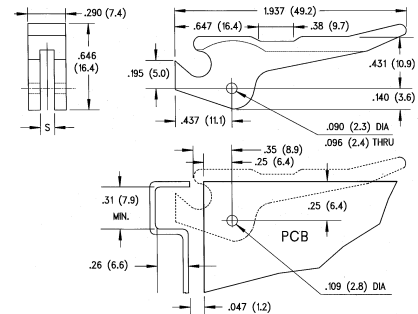
LP-1107 BK Black
LP-1107 NT Natural

RP-250 spring pins furnished
Specify BK or NT

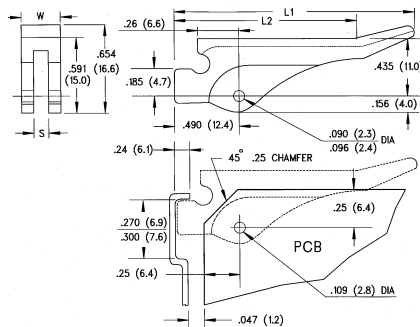


Inserter/Extractor 1001 Series

Part No.	S	PWB
1001-062	.075 (1.9)	.062 (1.6)
1002-093	.100 (2.5)	.093 (2.4)
1003-125	.140 (3.6)	.125 (3.2)



RP-250 spring pins furnished
Specify BK or NT



Inserter/Extractor 1107 Series

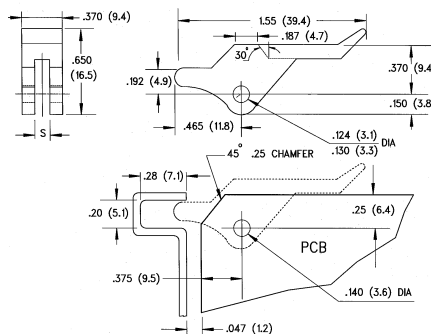
Part No.	S	W	L1	L2	PCB	Roll Pin	DESC
1107-062	.075 (1.9)	.290 (7.4)	2.0 (50.8)	-	.062 (1.6)	RP-250	83023-09
11073-062	.075 (1.9)	.350 (8.9)	2.0 (50.8)	-	.062 (1.6)	RP-312	-
11073-093	.100 (2.5)	.350 (8.9)	2.0 (50.8)	-	.093 (2.4)	RP-312	-
11073-125	.140 (3.6)	.350 (8.9)	2.0 (50.8)	-	.125 (3.2)	RP-312	83023-10
110710-062	.075 (1.9)	.290 (7.4)	-	1.5 (38.1)	.062 (1.6)	RP-250	83023-11
1107310-062	.075 (1.9)	.350 (8.9)	-	1.5 (38.1)	.062 (1.6)	RP-312	-
1107310-093	.100 (2.5)	.350 (8.9)	-	1.5 (38.1)	.093 (2.4)	RP-312	-
1107310-125	.140 (3.6)	.350 (8.9)	-	1.5 (38.1)	.125 (3.2)	RP-312	-

Spring pins furnished – Specify BK or NT

Inserter/Extractor 1209 Series

Part No.	S	PCB	DESC
1209-062	.075 (1.9)	.062 (1.6)	83023-19W
1209-093	.100 (2.5)	.093 (2.4)	83023-20W
1209-125	.140 (3.6)	.125 (3.2)	83023-21W

RP-375 spring pins furnished
Specify BK or NT



PRINTED CIRCUIT BOARD INSERTERS/EXTRACTORS

X-ON Electronics

Largest Supplier of Electrical and Electronic Components

Click to view similar products for [Extraction, Removal & Insertion Tools](#) category:

Click to view products by [Bivar](#) manufacturer:

Other Similar products are found below :

[M8196914-08](#) [768211-2](#) [809-131](#) [844751-2](#) [8-59558-2](#) [91018-1](#) [12014013](#) [12093647](#) [1-21048-0](#) [R282867020](#) [12093078](#) [1-21048-6](#)
[12121897](#) [DCF.91.405.5LT](#) [1322](#) [15314260](#) [15313892](#) [15350698](#) [15350707](#) [15430130](#) [1579018-4](#) [1643916-1](#) [1-679532-0](#) [1976593-3](#)
[OUTEXT-0321](#) [2-1579008-3](#) [2-1579008-4](#) [229694-7](#) [231106-1](#) [241469](#) [91040-3](#) [91040-7](#) [965004-000](#) [965069-000](#) [1738219-1](#) [ET-JL05-16](#)
[FG 0300 146 3000](#) [FIT-6](#) [210S048](#) [2-1579007-9](#) [231879-1](#) [312138-3](#) [RJ11FODE](#) [356-162](#) [M8196914-10](#) [4-1579018-0](#) [430395-001](#) [483249-](#)
[1](#) [5-1579007-2](#) [5-1579007-9](#)