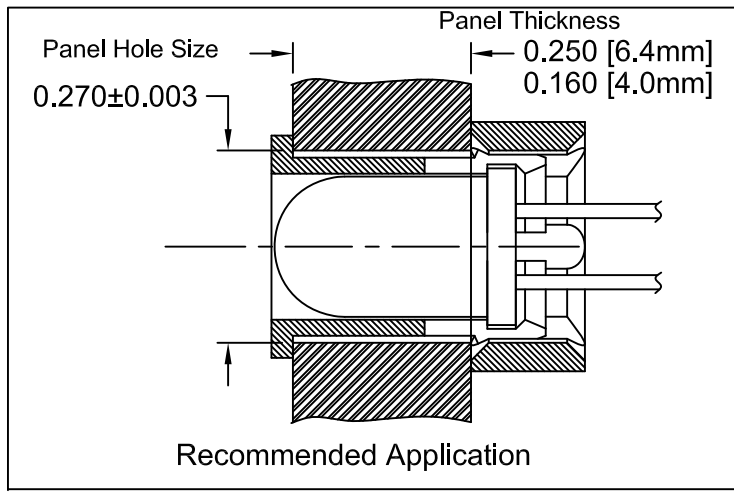
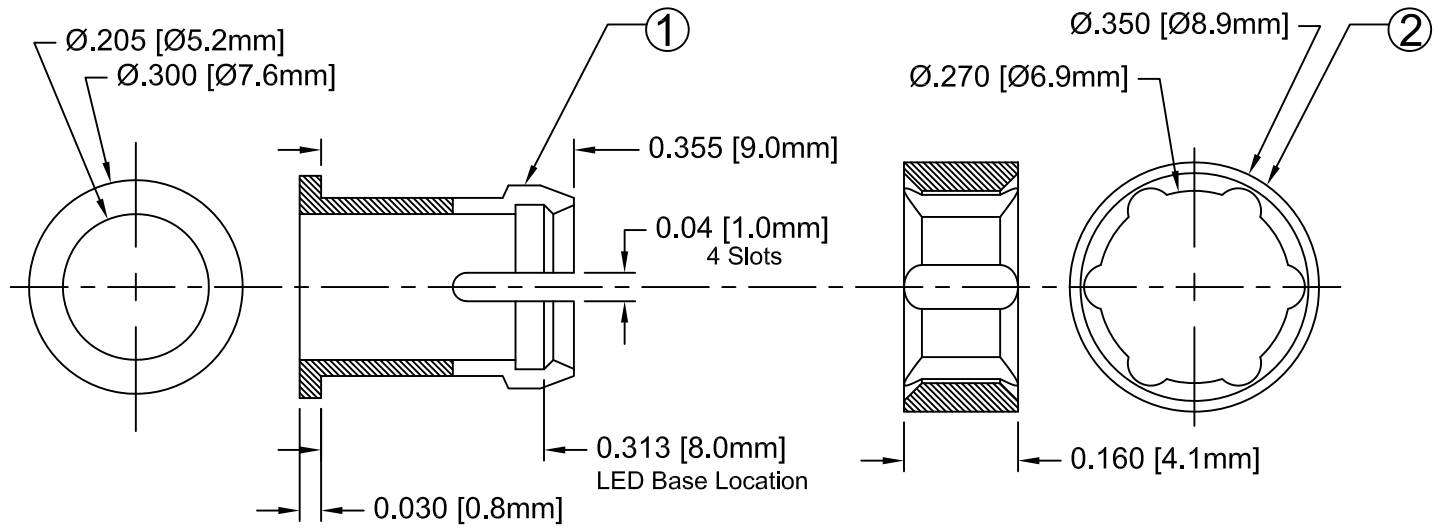




| ITEM | Q'TY | PART NUMBER | PART DESCRIPTION    |
|------|------|-------------|---------------------|
| 1    | 1    | C-174L      | T-1¼ (5mm) LED CLIP |
| 2    | 1    | R-174       | T-1¼ (5mm) LED RING |

| REV. | DESCRIPTION                             | DATE     | APPROVED |
|------|---|----------|----------|
| C    | Engineering Update w/o Changes          | 02/26/04 | M. C.    |
| D    | Corrected BOM, LED size from 3mm to 5mm | 02/05/14 | J. C.    |
| E    | Typo Correction                         | 11/05/14 | J. C.    |
|      |   |          |          |



2. MATERIAL: NYLON 6/6, 94V-2, BLACK.

1. GENERAL SPECIFICATIONS: BIVAR MOLDED COMPONENT SPECIFICATION BV00-E101.

|  |                          |  |                       |
|--|--------------------------|--|-----------------------|
| STANDARD TOLERANCE<br>( UNLESS OTHERWISE SPECIFIED ) |                          | <br><b>BIVAR</b> <sup>®</sup><br>4 THOMAS, IRVINE, CA, 92618<br>TEL: (949) 951-8808 FAX: (949) 951-3974 |                       |
| DECIMALS   | ANGULAR                  |  |                       |
| .X ± .1  | X° ± 1°                  |  <b>TITLE:</b><br>T-1¼ LED CLIP & RING SET  |                       |
| .XX ± .01  |                          |  |                       |
| .XXX ± .005  |                          |  |                       |
| DESIGNED:<br><b>Shane Irving</b>                     | DATE:<br><b>11/24/98</b> | <b>PART NO:</b><br>CR-174L   | REVISION:<br><b>E</b> |
| CHECKED:<br><b>M. Chen</b>                           | DATE:<br><b>05/17/02</b> | <b>CAGE CODE :</b> 32559   | <b>SHEET # 1 OF 1</b> |
| CAD GENERATED DOCUMENT, DO NOT MEASURE DRAWING.      |                          |  |                       |

## X-ON Electronics

Largest Supplier of Electrical and Electronic Components

*Click to view similar products for [LED Mounting Hardware](#) category:*

*Click to view products by [Bivar](#) manufacturer:*

Other Similar products are found below :

[00624250](#) [00624750](#) [M2200](#) [7047](#) [990-4901-010](#) [990-8115-001](#) [CMP22](#) [M16-T1](#) [C-101](#) [L2K-L4GD](#) [L2K-L5XL](#) [LDN51-125SL/BT](#)  
[00624500](#) [7046](#) [7056](#) [SN3486](#) [26-0053](#) [TC4-R-](#) [SLQ16](#) [LM6-2](#) [LM12-1](#) [LM10-1](#) [CM00624375](#) [CM00624900](#) [RNG132](#) [FIX-LEDH-10.5](#)  
[FIX-LEDH-11](#) [FIX-LEDH-11.5](#) [FIX-LEDH-12](#) [FIX-LEDH-14](#) [FIX-LEDH-17](#) [FIX-LEDH-18](#) [FIX-LEDH-4](#) [FIX-LEDH-4.5](#) [FIX-LEDH-7.5](#)  
[FIX-LEDH-9.5](#) [FIX-LEDS-1.5](#) [FIX-LEDS-2](#) [FIX-LEDS-3.5](#) [FIX-LEDT-11](#) [FIX-LEDT-20](#) [FIX-LEDT-26](#) [FIX-LEDT-5](#) [FIX-LEDT-9](#)  
[SQLEDS2-4-26](#) [7382](#) [CNXDX4624](#) [CNXDX4608](#) [CNXDF4608](#) [4740](#)