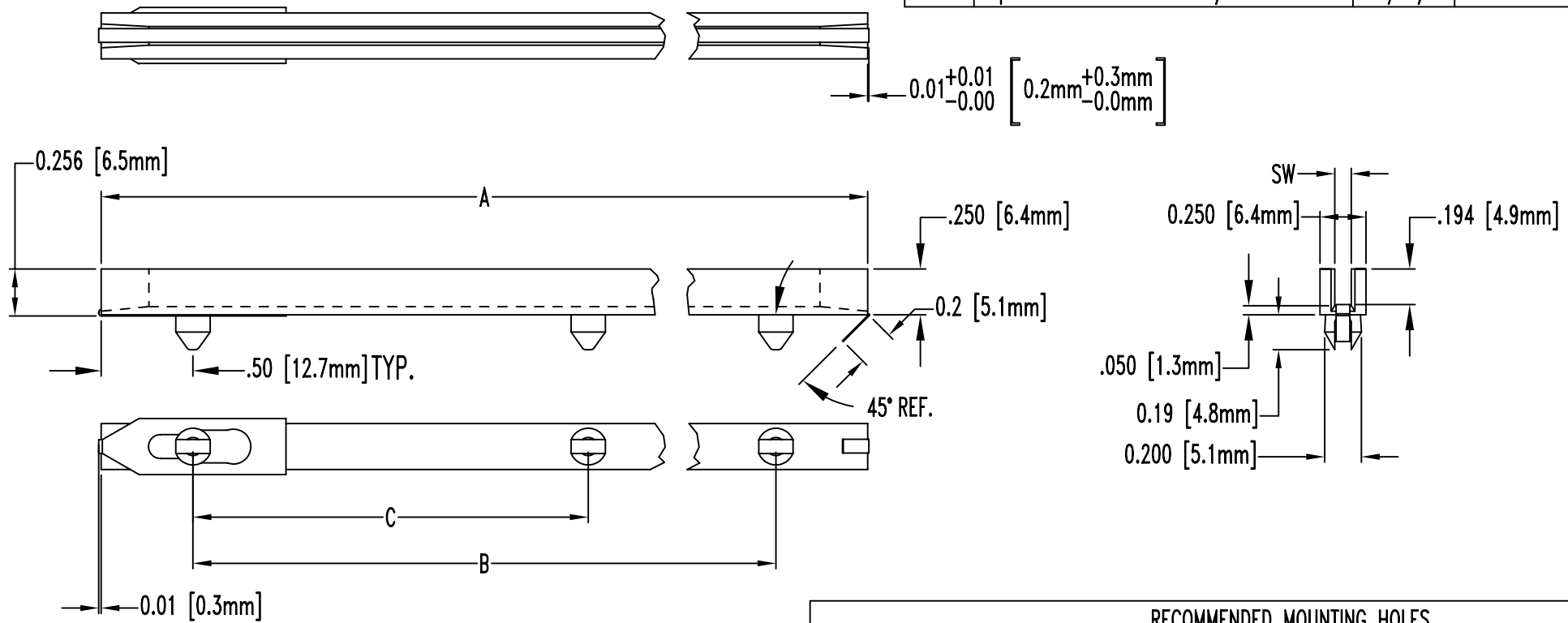
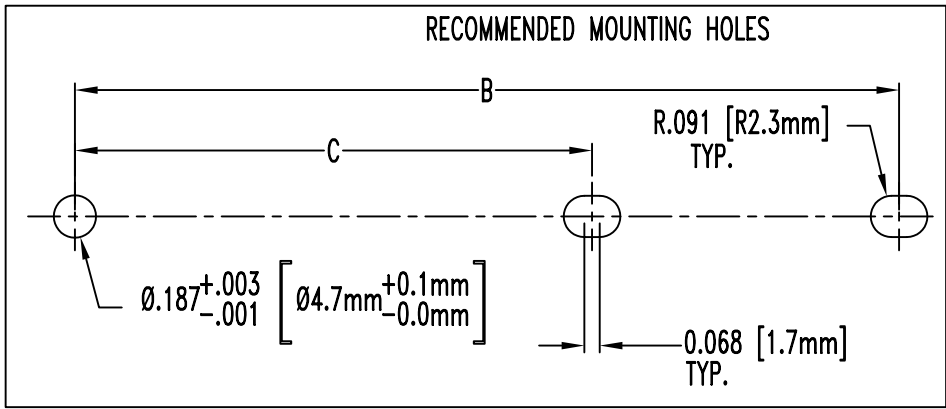


ITEM	Q'TY	PART NUMBER	PART DESCRIPTION
1	1	DC-XXX-XXX	DEEP CHANNEL PRESS-IN CARD GUIDE
2	1	CS-600 F-10.75	CONDUCTIVE INSERT

REV	DESCRIPTION	DATE	APPROVED
A	ENGINEERING RELEASE.	02/06/03	M. C.
B	ECO#388, ENGINEERING UPDATE.	05/01/03	M. C.
C	Updated Conductive Insert P/N	03/12/08	M. C.



PART NO.	A ±.062 (1.6)	B ±.032 (.8)	C ±.015 (.4)	S.W. ±.005 (.1)	PCB THICKNESS	DESC DWG. NO.
DC-250 CI	2.5 (63.5)	1.5 (38.1)	--			84101-01
DC-450 CI	4.5 (114.3)	3.5 (88.9)	--			84101-02
DC-600 CI	6.0 (152.4)	5.0 (127.0)	--	.080 (2.0)	1/16 (1.6)	84101-03
DC-800 CI	8.0 (203.2)	7.0 (177.8)	3.5 (88.9)			84101-04
DC-450-102 CI	4.5 (114.3)	3.5 (88.9)	--			--
DC-600-102 CI	6.0 (152.4)	5.0 (127.0)	--	.102 (2.6)	3/32 (2.4)	--
DC-800-102 CI	8.0 (203.2)	7.0 (177.8)	3.5 (88.9)			--
DC-450-130 CI	4.5 (114.3)	3.5 (88.9)	--			84101-22
DC-600-130 CI	6.0 (152.4)	5.0 (127.0)	--	.132 (3.4)	1/8 (3.2)	84101-23
DC-800-130 CI	8.0 (203.2)	7.0 (177.8)	3.5 (88.9)			84101-24



UNLESS OTHERWISE SPECIFIED: DIMENSIONS ARE IN INCHES	
TOLERANCES	
DECIMALS	ANGULAR
.X ± .1	X° ± 1°
.XX ± .01	
.XXX ± .005	

Bivar[®]
4 THOMAS, IRVINE, CA.92618
TEL: (949) 951-8808 FAX: (949) 951-3974

PART NAME: DEEP CHANNEL
PRESS-IN CARD GUIDE W/ CONDUCTIVE INSERT

DESIGNER Michael Chen	DATE 02/06/03	SIZE A	DWG NAME DC-XXX-XXX-CI	DWG NO. C	REV C
CHECKER D. Green	DATE 02/06/03	SCALE 1=1	CAGE CODE 32559	SHEET 1 OF 1	

X-ON Electronics

Largest Supplier of Electrical and Electronic Components

Click to view similar products for [Circuit Board Hardware - PCB category](#):

Click to view products by [Bivar manufacturer](#):

Other Similar products are found below :

[8919-0-00-15-00-00-03-0](#) [0135-0-15-01-30-27-04-0](#) [5970-1-15-01-32-14-04-0](#) [0149-0-15-15-30-27-04-0](#) [7305-0-15-15-47-14-10-0](#) [MLN](#)
[150/1 BLACK](#) [8579-0-15-80-11-27-10-0](#) [8579-1-15-15-11-27-10-0](#) [8830-0-15-01-22-14-10-0](#) [8836-0-00-21-00-00-03-0](#) [PRUEF 1 RED](#)
[PRUEF 2 RED](#) [9976-0-00-00-00-00-03-0](#) [PW1616](#) [1215-3-05-00-00-00-01-0](#) [1231](#) [1303-0-15-15-47-14-04-0](#) [1404-3](#) [1404-4](#) [1406-4](#) [1407-3](#)
[1406-3](#) [1407-4](#) [1408-3](#) [1424-4](#) [1427-3](#) [1419-4](#) [1426-4](#) [MPS 1 BLACK](#) [1548-103](#) [1938-0-00-00-00-00-03-0](#) [1942-0-00-00-00-00-03-0](#) [2101-](#)
[3-00-44-00-00-07-0](#) [2108-2-00-50-00-00-07-0](#) [2109-2-00-44-00-00-07-0](#) [2110-2-00-44-00-00-07-0](#) [2111-2-00-00-00-00-07-0](#) [2113-4-](#)
[00-44-00-00-07-0](#) [2301-3-00-44-00-00-07-0](#) [2308-1-00-50-00-00-07-0](#) [2313-2-00-00-00-00-07-0](#) [2315-2-01-44-00-00-07-0](#) [2317-2-00-50-00-](#)
[00-07-0](#) [2333-1-00-50-00-00-07-0](#) [9000-0-00-00-00-00-03-0](#) [2506-2-00-50-00-00-07-0](#) [2507-2-01-44-00-00-07-0](#) [2508-2-00-44-00-00-07-0](#)
[2561-2-00-44-00-00-07-0](#) [9220](#)