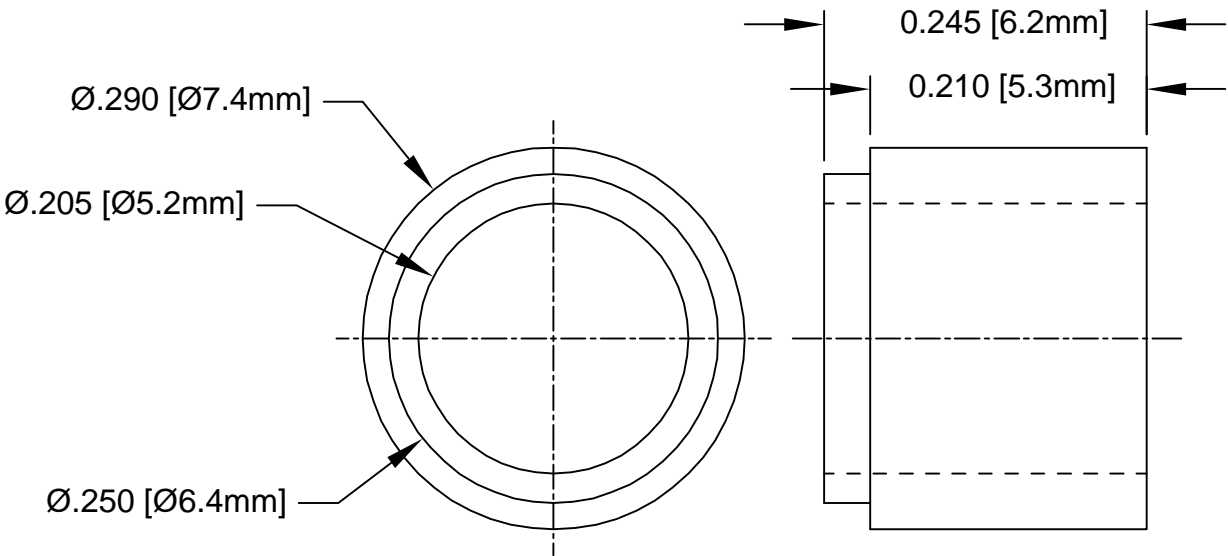


REV.	DESCRIPTION	DATE	APPROVED
C	Engineering Update w/o Changes	02/27/04	M. C.



- 2. MATERIAL: NYLON 6/6, 94V-0, BLACK. BIVAR MATERIAL CODE 22-BK.  
RTP POLYAMIDE NYLON 6/6, 0200 FR, BLACK OR MODIFIED PLASTICS MN6/6-SE BK.
- 1. GENERAL SPECIFICATIONS: BIVAR MOLDED COMPONENT SPECIFICATION BV00-E101.

STANDARD TOLERANCE ( UNLESS OTHERWISE SPECIFIED ) <table style="width: 100%; border: none;"> <tr> <td style="text-align: center; border: none;"><u>DECIMALS</u></td> <td style="text-align: center; border: none;"><u>ANGULAR</u></td> </tr> <tr> <td style="border: none;">.X     ± .1</td> <td style="border: none;">X°   ± 1°</td> </tr> <tr> <td style="border: none;">.XX    ± .01</td> <td></td> </tr> <tr> <td style="border: none;">.XXX   ± .005</td> <td></td> </tr> </table>		<u>DECIMALS</u>	<u>ANGULAR</u>	.X     ± .1	X°   ± 1°	.XX    ± .01		.XXX   ± .005		<b>BIVAR</b> <sup>®</sup> 4 THOMAS, IRVINE, CA. 92618 TEL: (949) 951-8808    FAX: (949) 951-3974	
<u>DECIMALS</u>	<u>ANGULAR</u>										
.X     ± .1	X°   ± 1°										
.XX    ± .01											
.XXX   ± .005											
DESIGNED: <b>Shane Irving</b>		TITLE: <b>T-1¼ (5mm) LIGHT SHIELD</b>									
CHECKED: <b>M. Chen</b>		PART NO: <b>LS-1</b>									
DATE: <b>05/13/02</b>		REVISION: <b>C</b>									
DATE: <b>05/13/02</b>		CAGE CODE : <b>32559</b> SHEET # <b>1 OF 1</b>									
CAD GENERATED DOCUMENT, DO NOT MEASURE DRAWING.											

## X-ON Electronics

Largest Supplier of Electrical and Electronic Components

*Click to view similar products for [LED Mounting Hardware](#) category:*

*Click to view products by [Bivar](#) manufacturer:*

Other Similar products are found below :

[00624250](#) [00624750](#) [M2200](#) [7047](#) [990-4901-010](#) [990-8115-001](#) [CMP22](#) [M16-T1](#) [C-101](#) [L2K-L4GD](#) [L2K-L5XL](#) [LDN51-125SL/BT](#)  
[00624500](#) [7046](#) [7056](#) [SN3486](#) [26-0053](#) [TC4-R-](#) [SLQ16](#) [LM6-2](#) [LM12-1](#) [LM10-1](#) [CM00624375](#) [CM00624900](#) [RNG132](#) [FIX-LEDH-10.5](#)  
[FIX-LEDH-11](#) [FIX-LEDH-11.5](#) [FIX-LEDH-12](#) [FIX-LEDH-14](#) [FIX-LEDH-17](#) [FIX-LEDH-18](#) [FIX-LEDH-4](#) [FIX-LEDH-4.5](#) [FIX-LEDH-7.5](#)  
[FIX-LEDH-9.5](#) [FIX-LEDS-1.5](#) [FIX-LEDS-2](#) [FIX-LEDS-3.5](#) [FIX-LEDT-11](#) [FIX-LEDT-20](#) [FIX-LEDT-26](#) [FIX-LEDT-5](#) [FIX-LEDT-9](#)  
[SQLEDS2-4-26](#) [7382](#) [CNXDX4624](#) [CNXDX4608](#) [CNXDF4608](#) [4740](#)