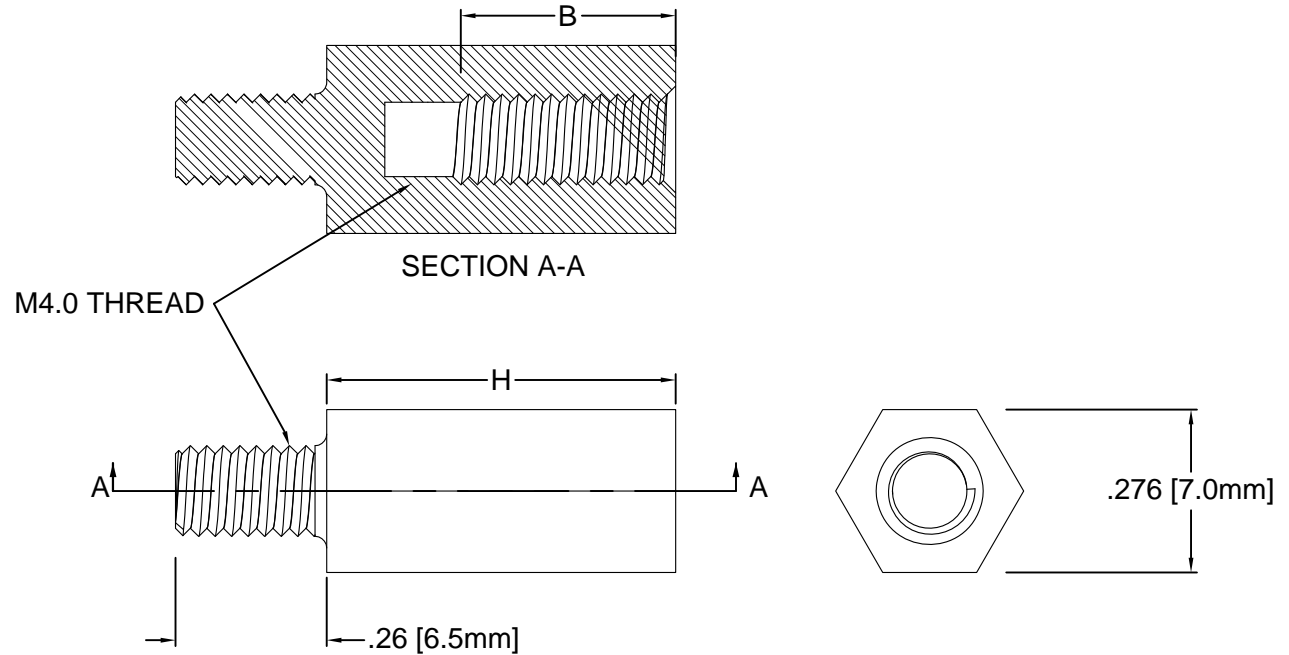
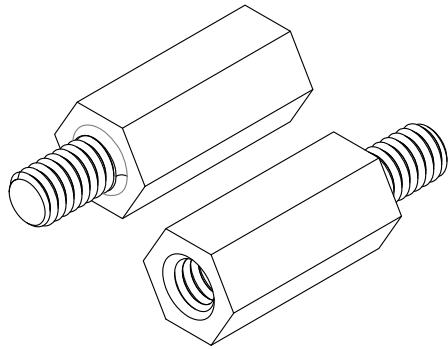


REV.	DESCRIPTION	DATE	APPROVED
A	Engineering Release	06/30/14	J. C.
B	Revised Typo	04/01/15	J. C.
C	Engineering Update w/o Changes	05/25/16	J. C.



SERIES P/N	"H" IN (MM)	"B" IN (MM)
MSB4.0-06SP	0.236 (6)	0.16 (4)
MSB4.0-08SP	0.315 (8)	0.21 (5)
MSB4.0-10SP	0.394 (10)	0.22 (6)
MSB4.0-12SP	0.472 (12)	0.23 (6)
MSB4.0-13SP	0.512 (13)	0.25 (6)
MSB4.0-14SP	0.551 (14)	0.26 (7) MIN.
MSB4.0-15SP	0.591 (15)	0.26 (7) MIN.
MSB4.0-16SP	0.630 (16)	0.26 (7) MIN.
MSB4.0-17SP	0.669 (17)	0.26 (7) MIN.
MSB4.0-19SP	0.748 (19)	0.26 (7) MIN.
MSB4.0-20SP	0.787 (20)	0.26 (7) MIN.
MSB4.0-25SP	0.984 (25)	0.26 (7) MIN.
MSB4.0-27SP	1.063 (27)	0.26 (7) MIN.
MSB4.0-30SP	1.181 (30)	0.26 (7) MIN.
MSB4.0-34SP	1.339 (34)	0.26 (7) MIN.
MSB4.0-35SP	1.378 (35)	0.26 (7) MIN.
MSB4.0-40SP	1.575 (40)	0.26 (7) MIN.

**ORDERING INFORMATION:
MSB4.0-XXSP**

SERIES
SCREW SIZE IN MM
HEIGHT IN MM

STANDARD TOLERANCE (UNLESS OTHERWISE SPECIFIED)		BIVAR®	
DECIMALS	ANGULAR	4 THOMAS, IRVINE, CA. 92618	
.X ± .1	X° ± 1°	TEL: (949) 951-8808 FAX: (949) 951-3974	
.XX ± .01		TITLE: M4 BOARD-TO-BOARD SPACER	
.XXX ± .005		PART NO: MSB4.0-XXSP	
DESIGNED: A. Wright	DATE: 06/30/14	REVISION: C	
CHECKED: B. Oliver	DATE: 06/30/14	CAGE CODE : 32559 SHEET # 1 OF 1	
CAD GENERATED DOCUMENT. DO NOT MEASURE DRAWING.			

2. TOLERANCE "H" DIMENSION:

0.236 - 0.786 (5.0 - 19.9mm)±0.012(0.3mm)
0.787 - 1.575 (20.0 - 40.0mm)±0.016(0.4mm)

1. MATERIAL: NYLON 6/6, UL 94V-2, NATURAL.

X-ON Electronics

Largest Supplier of Electrical and Electronic Components

Click to view similar products for [Standoffs & Spacers](#) category:

Click to view products by [Bivar](#) manufacturer:

Other Similar products are found below :

[588-6208-02](#) [599-9844-02](#) [M0516-3-N](#) [M0518-3-N](#) [M0521-3-N](#) [M0524-3-N](#) [M0532-35-N](#) [M0543-4-AL](#) [M0544-35-N](#) [M0544-3-N](#) [M0545-3-AL](#) [M0553-3-N](#) [M0608-5-SS](#) [M0609-5-SS](#) [M0651-5-SS](#) [M0653-35-N](#) [M0654-4-SS](#) [M0655-5-AL](#) [M0658-35-AL](#) [M0660-4-AL](#) [M0660-4-N](#) [M0670-35-N](#) [M0671-5-N](#) [M0671-5-SS](#) [M0722-5-N](#) [M0725-6-N](#) [M0904-B-25-AL](#) [M1273-2545-AL](#) [M1273-2545-SS](#) [M1273-3005-AL](#) [M1273-3005-SS](#) [M1274-3005-AL](#) [60187](#) [60202-SP](#) [60273](#) [60335-SP](#) [60348-SP](#) [60419-SP](#) [60425-SP](#) [60473-SP](#) [60475-SP](#) [60477-SP](#) [60489-SP](#) [60491-SP](#) [60585-SP](#) [60762-SP](#) [60763-SP](#) [60872-SP](#) [M1303-3506-AL](#) [M1307-3506-AL](#)