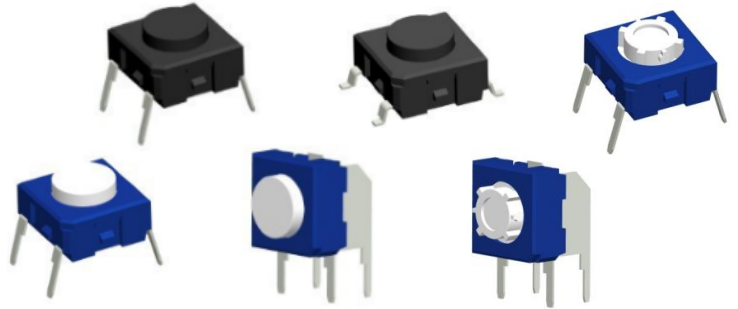
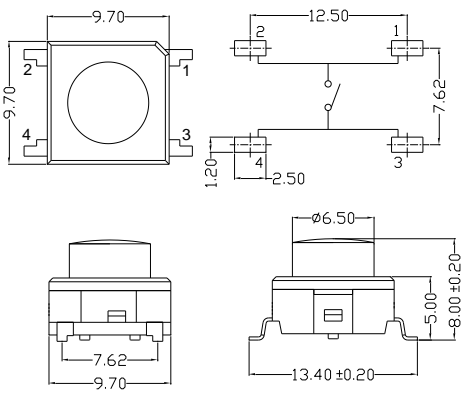
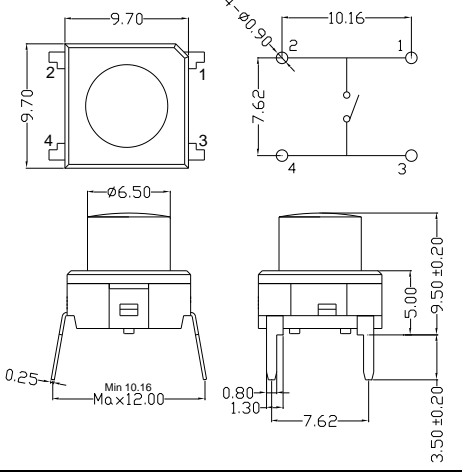
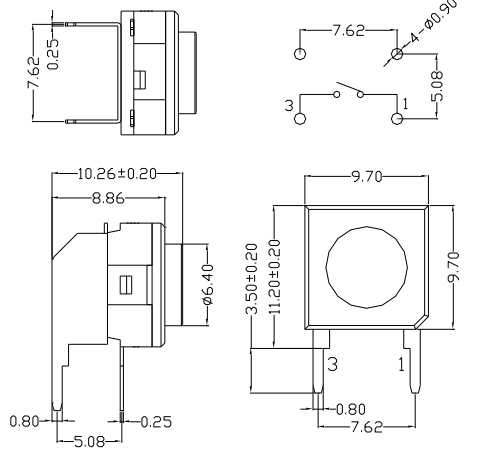
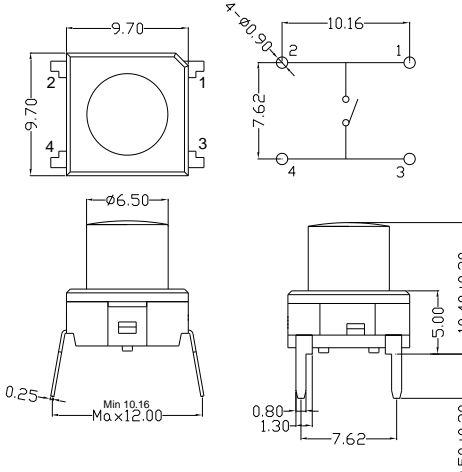
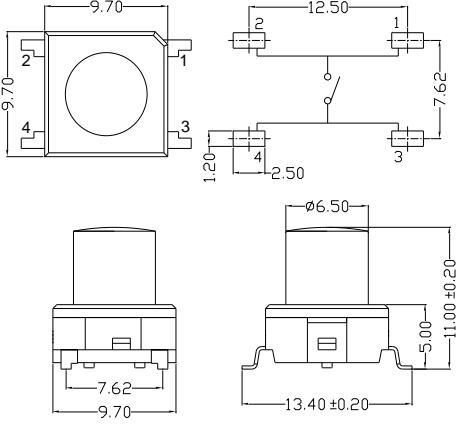
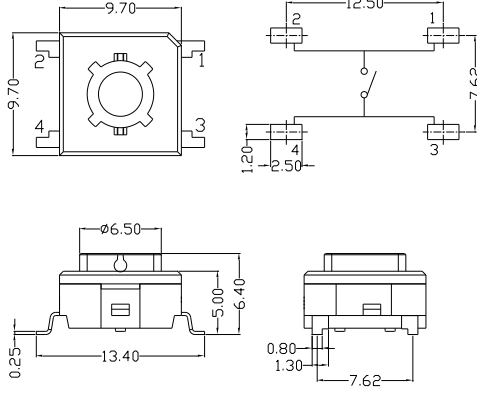


Technical Data

- ◆ Through-hole/ SMD/ Right angle
- ◆ Single pole/ Momentary
- ◆ 50mA/ 24VDC
- ◆ 10,000,000 operations life time(Max.)
- ◆ Meet IP67
- ◆ Contact resistance : < 30mΩ (Initially)
- ◆ Insulation resistance : > 10MΩ
- ◆ Basic temp.: -40/ +115°C
- ◆ High temp.: -40/ +160°C
- ◆ Max actuation force : 100N for 10 Sec.
- ◆ Actuation force : 3.5N±1N(Standard)

PATENTED



<p>3CS-8.0</p> <p>Dimensions (SMD)</p> 	<p>3CH/T-9.5</p> <p>Dimensions (Through-hole)</p> 	<p>3CY</p> <p>Dimensions (Right angle)</p> 
<p>3CH/T-10.4</p> <p>Dimensions (Through-hole)</p> 	<p>3CS-11.0</p> <p>Dimensions (SMD)</p> 	<p>3ES</p> <p>Dimensions (SMD)</p> 

Order Information

TM	3	C	H	3	U	-	8.0	-	R														
Basic Switch series	3C	3E	Mounting	H: Thru-hole	S: SMD	Y: Right angle	T: Thru-hole for Reflow Soldering	Actuation Force	2: 250gf/ 2.5N	3: 350gf/ 3.5N (Standard)	6: 650gf/ 6.5N	X: Standard	U: Halogen Free	Total Height	None: 6.4mm(Standard)	6.7: 6.7mm	8.0: 8.0mm	9.5: 9.5mm	10.4: 10.4mm	11.0: 11.0mm	Package	None: Tube	R: Tape & Reel

X-ON Electronics

Largest Supplier of Electrical and Electronic Components

Click to view similar products for [Pushbutton Switches](#) category:

Click to view products by [BIWIN](#) manufacturer:

Other Similar products are found below :

[8971K1133](#) [LW2L-M1C20M-A](#) [01-153.025](#) [M22-D-R-GB0/K11](#) [67021K512](#) [701PB580](#) [7199K101](#) [810K12910](#) [810KSV30B](#) [FLT 2U EE](#)
[01A](#) [MML21EA2ADK](#) [MML21KA3ABK](#) [MML23KW3AA01W](#) [8418K2](#) [8442K3](#) [8450K1](#) [860K11911T01A](#) [861901](#) [861K11911T01A07](#)
[861K13810T00A14](#) [861K13911](#) [8646AB6X718UL](#) [9533CD4+U574+U4922](#) [99-450.837](#) [99-453.837](#) [A2PMA1X03EC56](#) [A3A-7310](#) [A3A-](#)
[7340](#) [12037A2ULCSA](#) [1203A2UL](#) [ABGW410-R](#) [1211390004](#) [ABN400-R](#) [121382](#) [1213C3](#) [HE3B-M2](#) [1211500044](#) [121194](#) [1212MRA](#)
[1232A6NF](#) [121489](#) [1223A2ULCSA](#) [D5P-MT4](#) [13435AG](#) [13445AD29GX768](#) [AG23-L2](#) [AH165-2SGLG1TE3](#) [AH165-TGFY22](#) [AH165-](#)
[TGL5Y11E3](#) [AH165-TGLR11AA3](#)